

ТЕХНИЧЕСКАЯ ИНФОРМАЦИЯ

Радиаторное и напольное отопление



ТЕХНИЧЕСКАЯ ИНФОРМАЦИЯ

Содержание

I	ОБЩИЕ СВЕДЕНИЯ	9
1	ОБЛАСТИ ПРИМЕНЕНИЯ	9
1.1	Соединительные элементы RAUTITAN для радиаторного отопления	9
2	ТЕПЛОИЗОЛЯЦИЯ ДЛЯ ТРУБОПРОВОДОВ	14
2.1	Общие задачи теплоизоляции трубопроводов	14
2.2	Теплоизоляция труб	14
2.3	Теплоизоляция фитингов	14
2.4	Преимущества применения труб с заводской теплоизоляцией	14
2.5	Нормы и указания	14
2.6	Распределение теплоизоляционных слоев по толщине для трубопроводов системы отопления в соответствии с EnEV	15
2.7	Заводская теплоизоляция труб, области применения	17
3	ЗАЩИТА ОТ ШУМА	20
3.1	Мероприятия по уменьшению шума	20
3.2	Преимущества использования универсальных труб RAUTITAN для питьевой воды и отопления	20
3.3	Шумоизолирующие характеристики трубопроводов	21
4	ТЕМПЕРАТУРНЫЕ УДЛИНЕНИЯ	22
4.1	Основные положения	22
4.2	Преимущества системы RAUTITAN	22
4.3	Расчет температурных удлинений трубопровода	22
5	КОМПЕНСАТОРЫ ТЕМПЕРАТУРНЫХ УДЛИНЕНИЙ ТРУБ	24
5.1	Расчет длины плеча компенсатора	25
5.2	Примеры расчетов	25
5.3	Расчетные диаграммы для определения длины плеча компенсатора	26
6	ФИКСИРУЮЩИЙ ЖЕЛОБ	30
6.1	Принцип действия	30
6.2	Монтаж фиксирующего желоба	30
7	КРЕПЛЕНИЕ ТРУБОПРОВОДОВ	32
7.1	Хомуты для крепления труб	32
7.2	Монтаж неподвижных опор	32
7.3	Расстояние между хомутами	32
7.4	Открытая прокладка	32

8	ГНУТЬЕ ТРУБ	34
8.1	Гнутье универсальных труб RAUTITAN stabil	34
8.2	Гнутье универсальных труб RAUTITAN flex, труб отопления	35
9	ПАРАМЕТРЫ СИСТЕМЫ	38
9.1	Температура прямого и обратного потока	38
9.2	Температурный график для систем отопления	38
9.3	Режим максимальной нагрузки	38
9.4	Непроницаемость для кислорода	39
9.5	Нормы и предписания	39
9.6	Таблицы для определения потерь давления	39
9.7	Требования к воде для отопления	39
9.8	Требования к устройствам водяного отопления	39
9.9	Система солнечного отопления и водоснабжения	39
II	ПОДКЛЮЧЕНИЕ К ОТОПИТЕЛЬНЫМ ПРИБОРАМ	40
10	ПОДКЛЮЧЕНИЕ К ОТОПИТЕЛЬНЫМ ПРИБОРАМ ИЗ ПОЛА	40
10.1	Комплект Г-образных присоединительных трубок RAUTITAN из нержавеющей стали для подключения к отопительным приборам из пола через прямой блок шаровых кранов	41
10.2	Комплект Г-образных присоединительных трубок RAUTITAN из меди для подключения к отопительным приборам из пола через прямой блок шаровых кранов	41
10.3	Комплект Т-образных присоединительных трубок RAUTITAN для подключения к отопительным приборам с блоком шаровых кранов	42
10.4	Непосредственное присоединение универсальной трубой RAUTITAN stabil к отопительным приборам с блоком шаровых кранов	43
10.5	Непосредственное присоединение трубами RAUTITAN flex/pink к отопительным приборам с блоком шаровых кранов с использованием присоединительного комплекта	43
10.6	Комплект Г-образных присоединительных трубок для разностороннего подключения к отопительным приборам через запорно-регулирующую арматуру	44
10.7	Комплект Т-образных присоединительных трубок для разностороннего подключения к отопительным приборам через запорно-регулирующую арматуру	44

11	ПОДКЛЮЧЕНИЕ К ОТОПИТЕЛЬНЫМ ПРИБОРАМ ИЗ СТЕНЫ	46
11.1	Комплект Г-образных присоединительных трубок RAUTITAN из нержавеющей стали для подключения к отопительным приборам	47
11.2	Присоединительный блок REHAU для подключения к отопительным приборам трубой RAUTITAN stabil	48
11.3	Монтажный комплект REHAU с настенными угольниками для подключения к отопительному прибору со встроенным вентилем	49
11.4	Непосредственное подключение с помощью универсальных труб RAUTITAN stabil к отопительным приборам со встроенным вентилем	49
11.5	Комплект REHAU для подключения к запорно-регулирующей арматуре радиатора Г-образными присоединительными трубками	50
11.6	Непосредственное подключение к запорно-регулирующей арматуре радиатора с помощью переходника с наружной резьбой RAUTITAN MX	50
12	ОБЩИЕ УКАЗАНИЯ ПО МОНТАЖУ ЭЛЕМЕНТОВ ПРИСОЕДИНЕНИЯ К ОТОПИТЕЛЬНЫМ ПРИБОРАМ	52
13	МОНТАЖ ОТОПИТЕЛЬНОЙ СИСТЕМЫ С ПОДКЛЮЧЕНИЕМ ОТОПИТЕЛЬНЫХ ПРИБОРОВ ИЗ ПЛИНТУСНОГО КАНАЛА	54
13.1	Область применения	54
13.2	Общий обзор систем соединения из плинтусных каналов	55
13.3	Подключение к отопительным приборам в плинтусной разводке	56
13.4	Система плинтусных каналов RAUSOLO	57
13.5	Крестовина SL-RAUTITAN Rp 1/2" -12 - Rp 1/2" для подключения к отопительному прибору	58
13.6	Комплект присоединительных трубок для подключения отопительного прибора в плинтусной разводке	59
13.7	Комплект концевых фитингов SL-RAUTITAN для подключения к отопительному прибору	60
13.8	Крестовина SL-RAUTITAN 16–12–16 для разностороннего подключения к отопительному прибору	61
13.9	Крестовина SL-RAUTITAN Rp 1/2" -5 - Rp 1/2" для разностороннего подключения к отопительному прибору	62
13.10	Система плинтусных каналов RAUSOLO	63
III	ОПРЕССОВКА СИСТЕМ ОТОПЛЕНИЯ	64
14	ОПРЕССОВКА СИСТЕМ ОТОПЛЕНИЯ	64
14.1	Основные указания по опрессовке	64
14.2	Протокол проведения гидравлического испытания: система RAUTITAN компании REHAU (монтаж системы отопления)	64
14.3	Протокол проведения гидравлического испытания (монтаж системы отопления)	65
14.4	Расчет трубопроводных сетей	66
14.5	Список таблиц для расчета потерь давления	66
14.6	Указания по использованию 1 К-таблицы при расчетах потерь давления	66
IV	СИСТЕМА ОБОГРЕВА И ОХЛАЖДЕНИЯ ПОВЕРХНОСТЕЙ	84
15	СИСТЕМА ОБОГРЕВА И ОХЛАЖДЕНИЯ ПОВЕРХНОСТЕЙ	84
15.1	Обогрев поверхностей	84
15.2	Охлаждение поверхностей	86
15.3	Комплекующие для отопительных труб RAUTHERM S	87

V	СПОСОБЫ КРЕПЛЕНИЯ ТРУБ	94
15.4	Крепление труб на матах с фиксаторами Varionova	94
15.5	Теплотехнические испытания	101
15.6	Расчетная номограмма. Монтаж на матах Varionova RAUTHERM S 14 x 1,5 мм с теплопроводностью стяжки 0,993 Вт/мК	102
15.7	Расчетная номограмма. Монтаж на матах Varionova RAUTHERM S 14 x 1,5 мм с теплопроводностью стяжки 0,993 Вт/мК	103
15.8	Расчетная номограмма. Монтаж на матах Varionova RAUTHERM S 17 x 2,0 мм с теплопроводностью стяжки 0,993 Вт/мК	104
15.9	Расчетная номограмма. Монтаж на матах Varionova RAUTHERM S 17 x 2,0 мм с теплопроводностью стяжки 0,993 Вт/мК	105
15.10	Крепление труб с помощью гарпун-скоб	106
15.11	Расчетная номограмма. Монтаж на гарпун-скобах RAUTHERM S 14 x 1,5 мм с теплопроводностью стяжки 0,993 Вт/мК	113
15.12	Расчетная номограмма. Монтаж на гарпун-скобах RAUTHERM S 14 x 1,5 мм с теплопроводностью стяжки 0,993 Вт/мК	114
15.13	Расчетная номограмма. Монтаж на гарпун-скобах RAUTHERM S 17 x 2,0 мм с теплопроводностью стяжки 0,993 Вт/мК	115
15.14	Расчетная номограмма. Монтаж на гарпун-скобах RAUTHERM S 17 x 2,0 мм с теплопроводностью стяжки 0,993 Вт/мК	116
15.15	Система RAUFIX	117
15.16	Расчетная номограмма. Монтаж на фиксирующих шинах RAUTHERM S 14 x 1,5 мм с теплопроводностью стяжки 0,993 Вт/мК	123
15.17	Расчетная номограмма. Монтаж на фиксирующих шинах RAUTHERM S 14 x 1,5 мм с теплопроводностью стяжки 0,993 Вт/мК	124
15.18	Расчетная номограмма. Монтаж на фиксирующих шинах RAUTHERM S 17 x 2,0 мм с теплопроводностью стяжки 0,993 Вт/мК	125
15.19	Расчетная номограмма. Монтаж на фиксирующих шинах RAUTHERM S 17 x 2,0 мм с теплопроводностью стяжки 0,993 Вт/мК	126
15.20	Расчетная номограмма. Монтаж на фиксирующих шинах RAUTHERM S 20 X 2,0 мм. с теплопроводностью стяжки 0,993 Вт/мК	127
15.21	Расчетная номограмма. Монтаж на фиксирующих шинах RAUTHERM S 20 x 2,0 мм с теплопроводностью стяжки 0,993 Вт/мК	128
15.22	Система крепления труб на арматурной сетке	129
15.23	Расчетная номограмма. Монтаж на арматурной сетке трубы RAUTITAN pink 16 x 2,2 мм с теплопроводностью стяжки 0,993 Вт/мК	136
15.24	Расчетная номограмма. Монтаж на арматурной сетке RAUTHERM S 14 x 1,5 мм с теплопроводностью стяжки 0,993 Вт/мК	137
15.25	Расчетная номограмма. Монтаж на арматурной сетке RAUTHERM S 14 x 1,5 мм с теплопроводностью стяжки 0,993 Вт/мК	138
15.26	Расчетная номограмма. Монтаж на арматурной сетке RAUTHERM S 17 x 2,0 мм с теплопроводностью стяжки 0,993 Вт/мК	139
15.27	Расчетная номограмма. Монтаж на арматурной сетке RAUTHERM S 17 x 2,0 мм с теплопроводностью стяжки 0,993 Вт/мК	140
15.28	Расчетная номограмма. Монтаж на арматурной сетке RAUTHERM S 20 x 2,0 мм с теплопроводностью стяжки 0,993 Вт/мК	141
15.29	Расчетная номограмма. Монтаж на арматурной сетке RAUTHERM S 20 x 2,0 мм с теплопроводностью стяжки 0,993 Вт/мК	142
15.30	Система для реконструкции 10	144
16	ТЕПЛОИЗОЛЯЦИОННЫЕ МАТЫ TS-14	148
VI	КОМПЛЕКТУЮЩИЕ СИСТЕМЫ	156
17	КОМПЛЕКТУЮЩИЕ СИСТЕМЫ	156
17.1	Отстенная теплоизоляция	156
17.2	Профиль для деформационного шва	157
17.3	Дополнительная изоляция	158
17.4	Клейкая скотч-лента/машинка для нанесения скотч-ленты	160
17.5	Присадка для добавления в стяжку Mini с полимерными волокнами	161

17.6	Прибор для измерения остаточной влажности	161
17.7	Устройство для размотки труб	162
18	РАСПРЕДЕЛИТЕЛЬНЫЕ КОЛЛЕКТОРЫ	164
18.1	Распределительный коллектор REHAU	164
18.2	Монтажные детали для гидравлической регулировки	166
18.3	Диаграмма потерь давления для труб RAUTHERM S и RAUTITAN flex	168
18.4	Распределительный шкаф UP 110	171
18.5	Распределительный шкаф AP 130	173
18.6	Распределительный шкаф UP 75 мм	176
VII	ТЕХНИКА РЕГУЛИРОВАНИЯ	178
19	ТЕХНИКА РЕГУЛИРОВАНИЯ	178
19.1	Основные положения	178
19.2	Станция регулирования температуры TRS-V ErP	179
19.3	Комплект регулирования с постоянными параметрами ErP	181
19.4	Компактные станции	182
19.5	Комплекующие	186
20	СИСТЕМА АВТОМАТИЧЕСКОГО РЕГУЛИРОВАНИЯ NEA	188
20.1	Терморегулятор Nea	189
20.2	Компоненты для системы Nea	189
20.3	Описание компонентов	189
20.4	Выносной датчик Nea	190
20.5	Указания по проектированию	193
20.6	Установка и ввод в эксплуатацию	194
20.7	Схема электрического подключения терморегуляторов Nea H, Nea HT к клеммной колодке Nea H 230 В/24 В	195
20.8	Схема электрического подключения терморегуляторов Nea H и Nea HT без применения клеммной колодки	196
20.9	Схема электрического подключения терморегуляторов Nea HCT к клеммной колодке HC 24 В	197
20.10	Схема электрического подключения терморегуляторов Nea HCT без применения клеммной колодки Nea HC 24 В	198
20.11	Применение датчиков точки росы	199
20.12	Схема подключения таймер-модуля Nea к клеммной колодке Nea	200
20.13	Схема подключения насоса к клеммным колодкам Nea с насосным модулем	201
20.14	Термины и определения	202
21	СИСТЕМА РЕГУЛИРОВАНИЯ NEA SMART	204
21.1	Элементы и конструкция системы	205
21.2	Описание элементов	205



СИСТЕМА ОТОПЛЕНИЯ И ВОДОСНАБЖЕНИЯ

I ОБЩИЕ СВЕДЕНИЯ

1 ОБЛАСТИ ПРИМЕНЕНИЯ

1.1 Соединительные элементы RAUTITAN для радиаторного отопления



Рис. 1-1 Трубы RAUTITAN для отопления

i Фитинги системы RAUTITAN, которые могут применяться исключительно в системах радиаторного отопления, маркируются розовым кружком или на упаковке указывается, что это фитинги для радиаторной разводки (например, Г- и Т-образные присоединительные трубки, крестовины).



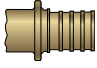


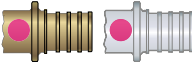

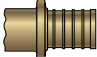


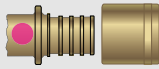
Соединительные элементы RAUTITAN для радиаторного отопления			
Ø	Трубы	Фитинги	Надвижные гильзы
16			
20		 RAUTITAN PX	
25	 Универсальная труба RAUTITAN stabil	 RAUTITAN MX RAUTITAN RX	 RAUTITAN PX
32	 Универсальная труба RAUTITAN flex	 RAUTITAN SX	
40	 Труба для отопления RAUTITAN pink	 RAUTITAN MX	 RAUTITAN MX
50	–		
63			
Соединительные элементы RAUTITAN для радиаторного отопления и плintусной разводки			
16	 Универсальная труба RAUTITAN stabil		
20		Комплект фитингов SL	

Табл. 1-1 Обзор элементов системы

1.1.1 Универсальная труба RAUTITAN stabil



Рис. 1-2 Универсальная труба RAUTITAN stabil

Металлополимерная труба имеет следующее внутреннее и наружное строение:

- самонесущий внутренний слой из сшитого полиэтилена (PE-Xa);
- алюминиевый слой, препятствующий диффузии кислорода;
- внешний полиэтиленовый слой.

Область применения:

- система питьевого водоснабжения;
- система отопления;
- система обогрева/охлаждения поверхностей.



В некоторых случаях при эксплуатации универсальной трубы RAUTITAN stabil на поверхности могут образовываться мелкие пузырьки.

Форма поставки

d (мм)	s (мм)	Объем (л/м)	Форма
16,2	2,6	0,095	Штанга / бухта
20	2,9	0,158	Штанга / бухта
25	3,7	0,243	Штанга / бухта
32	4,7	0,401	Штанга
40	6,0	0,616	Штанга

Табл. 1-2 Форма поставки универсальной трубы RAUTITAN stabil

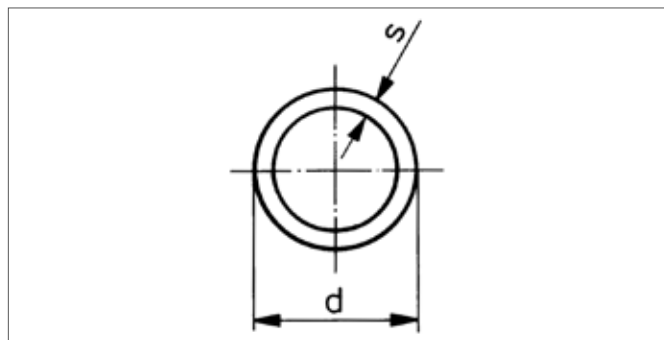


Рис. 1-3 Диаметр / толщина стенки

Сведения о допуске к эксплуатации в Германии и сертификаты

- Регистрация в DVGW универсальной трубы RAUTITAN stabil и метода соединения на подвижной гильзе REHAU;
- свидетельства о допуске к эксплуатации систем с \varnothing 16–40: DVGW DW-8501AU2346;
- самонесущий внутренний слой (стойкая к давлению внутренняя труба) из сшитого полиэтилена соответствует стандарту DIN 16892;
- сертификат соответствия ГОСТ-Р;
- гигиеническое свидетельство.

1.1.2 Универсальная труба RAUTITAN flex



Рис. 1-4 Универсальная труба RAUTITAN flex

Труба RENAУ из PE-Xa:

- сшитый при помощи пероксидов полиэтилен (PE-Xa);
- с кислородозащитным слоем;
- кислородозащитный слой соответствует стандарту DIN 4726.

Область применения:

- система питьевого водоснабжения;
- система отопления;
- система обогрева/охлаждения поверхностей.

Форма поставки

d (мм)	s (мм)	Dy	Объем (л/м)	Форма
16	2,2	12	0,106	Штанга / бухта
20	2,8	15	0,163	Штанга / бухта
25	3,5	20	0,254	Штанга / бухта
32	4,4	25	0,423	Штанга / бухта
40	5,5	32	0,661	Штанга
50	6,9	40	1,029	Штанга
63	8,6	50	1,633	Штанга

Табл. 1-3 Форма поставки универсальной трубы RAUTITAN flex

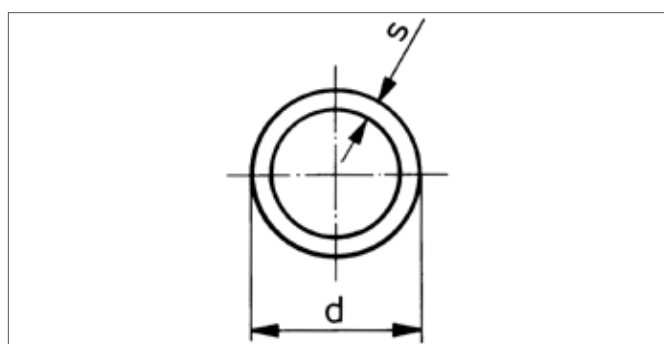


Рис. 1-5 Диаметр / толщина стенки

Сведения о допуске к эксплуатации в Германии и сертификаты

- Регистрация в DVGW универсальной трубы RAUTITAN flex и метода соединения на подвижной гильзе RENAУ;
- удостоверение о допуске к эксплуатации систем с \varnothing 16–63: DVGW DW-8501AU2200;
- универсальная труба RAUTITAN flex соответствует стандарту DIN 16892 и DIN EN ISO 15875;
- регистрация в соответствии с DIN CERTCO подтверждает возможность использования труб в системах отопления согласно DIN 4726/DIN EN ISO 15875 – класс применения 5 и необходимую для этого устойчивость к кислородной диффузии;
- в России трубы имеют сертификацию ГОСТ и санитарно-эпидемиологическое заключение.

1.1.3 Трубы для систем отопления RAUTITAN pink



Рис. 1-6 Труба для системы отопления RAUTITAN pink

REHAU из PE-Xa:

- сшитый при помощи пероксидов полиэтилен (PE-Xa);
- с кислородозащитным слоем;
- кислородозащитный слой соответствует стандарту DIN 4726.

Область применения:

- система радиаторного отопления;
- система обогрева/охлаждения поверхностей.

Форма поставки

d (мм)	s (мм)	Dy	Объем (л/м)	Форма
16	2,2	12	0,106	Штанга / бухта
20	2,8	15	0,163	Штанга / бухта
25	3,5	20	0,254	Штанга / бухта
32	4,4	25	0,423	Штанга / бухта
40	5,5	32	0,661	Штанга
50	6,9	40	1,029	Штанга
63	8,6	50	1,633	Штанга

Табл. 1-4 Форма поставки труб системы отопления RAUTITAN pink

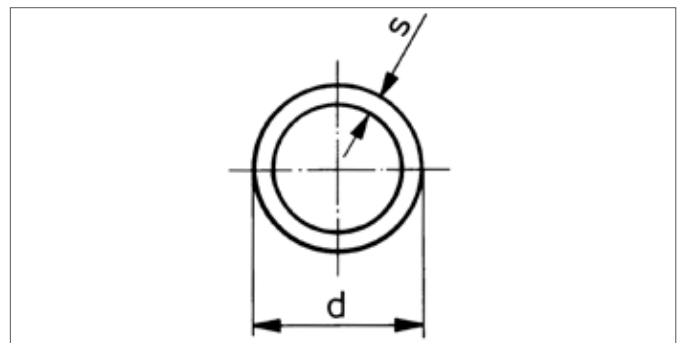


Рис. 1-7 Диаметр / толщина стенки

§ Допускается использование отопительной трубы RAUTITAN pink только в системах отопления!

Сведения о допуске к эксплуатации в Германии и сертификаты

- Отопительная труба RAUTITAN pink соответствует стандарту DIN 16892;
- регистрация в соответствии с DIN CERTCO подтверждает возможность использования труб в системах отопления согласно DIN 4726 / DIN EN ISO 15875 – класс применения 5 и необходимую для этого устойчивость к кислородной диффузии;
- сертификат соответствия ГОСТ-Р;
- гигиеническое свидетельство.

1.1.4 Технические характеристики труб



Не допускается эксплуатация труб для систем питьевого водоснабжения и отопления при максимальных рабочих параметрах по температуре и давлению (например, 95 °С при давлении 10 бар в непрерывном режиме).




Технические характеристики	Единица	Труба		
		Универсальная труба RAUTITAN stabil	Универсальная труба RAUTITAN flex	Труба для отопления RAUTITAN pink
				
Материал	–	PE-X / AI / PE	PE-Ха в оболочке EVAL	PE-Ха в оболочке EVAL
Цвет (поверхность)	–	Серебристый	Серебристый	Розовая
Ударная вязкость при 20 °С	–	Без изломов	Без изломов	Без изломов
Ударная вязкость при –20 °С	–	Без изломов	Без изломов	Без изломов
Коэффициент температурного удлинения [мм/(м•К)]		0,026	0,15	0,15
при прокладке с фиксирующим желобом				
D 16–40			0,04	0,04
D 50 и 63	[мм/(м•К)]	–	0,1	0,1
Теплопроводность	[Вт/(м•К)]	0,43	0,35	0,35
Шероховатость труб	[мм]	0,007	0,007	0,007
Рабочее давление (макс.)	[бар]	10	10	10
Рабочая температура максимум	[°С]	95	90	90
Кратковременная максимальная температура (авария)	[°С]	100	100	100
Кислородная диффузия (в соответствии с DIN 4726)	–	Защита от проникновения кислорода	Защита от проникновения кислорода	Защита от проникновения кислорода
Константа материала С	–	33	12	12
Класс строительного материала	–	B2	B2	B2
Максимальная / минимальная температура монтажа	[°С]	+50 / –10	+50 / –10	+50 / –10
Минимальный радиус изгиба без вспомогательных средств d = диаметр трубы	–	5 x d	8 x d	8 x d
Минимальный радиус изгиба с пружинным вкладышем / с трубогибом d = диаметр трубы	–	3 x d	–	–
Минимальный радиус изгиба с фиксаторами поворота для труб d = диаметр трубы	–	–	3–4 x d Водоснабжение 5 x d Водоснабжение / отопление	5 x d
Доступные диаметры	[мм]	16–40	16–63	16–63

Табл. 1-5 Технические характеристики труб/ориентировочные значения

2 ТЕПЛОИЗОЛЯЦИЯ ДЛЯ ТРУБОПРОВОДОВ

Сведения, приведенные в данной главе, действительны только для:

универсальной трубы RAUTITAN stabil
универсальной трубы RAUTITAN flex
отопительной трубы RAUTITAN pink



2.1 Общие задачи теплоизоляции трубопроводов

- Защита холодных трубопроводов от нагревания;
- защита от образования конденсата;
- сокращение потерь тепла;
- ограничение теплопотерь горячих трубопроводов;
- звукоизоляция трубопровода;
- защита трубопровода от ультрафиолетового излучения;
- в небольшом объеме компенсация температурных удлинений труб;
- защита от механических повреждений;
- антикоррозионная защита трубопроводов.

Предусмотренные варианты изоляции, а также толщину изоляционного слоя необходимо согласовывать с заказчиком и другими субподрядчиками.

Для снижения шума может потребоваться проведение работ по изоляции даже в том случае, если нет нормативов, предписывающих изоляцию.



Прокладка трубопроводов без изоляции может привести к повреждению структуры трубопроводов.

Необходимо всегда изолировать трубопроводы и соединительные элементы.

2.2 Теплоизоляция труб

Вы можете приобрести трубы REHAU с заводской изоляцией в различных модификациях:

- с различной толщиной изоляционного слоя в соответствии с DIN EN 806, DIN 1988 и EnEV;
- с изоляцией из вспененного полиэтилена с закрытыми порами с коэкструдированной, негигроскопичной полиэтиленовой пленкой;
- в круглой форме;
- в эксцентрической форме;
- предварительно помещенные в защитную трубу из полиэтилена.



Изолирование труб REHAU, для которых не предусмотрена заводская изоляция, обеспечивается непосредственно на объекте.

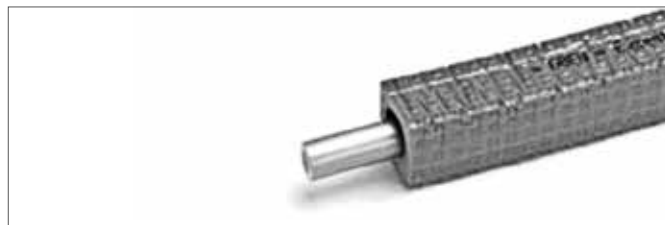


Рис. 2-1 Прямоугольная изоляция труб RAUTITAN



Рис. 2-2 Круглая изоляция труб RAUTITAN

2.3 Теплоизоляция фитингов

Дополнительно для изоляции фитингов, проводимой на объекте, REHAU предлагает следующие удобные для монтажа изоляционные кожухи:

- изоляционный кожух для настенного угольника Rp 1/2";
- изоляционный кожух для тройника 16/20;
- крестовины RAUTITAN с изоляционным кожухом.

2.4 Преимущества применения труб с заводской теплоизоляцией



- Не требуется теплоизоляция труб на монтажной площадке;

- рациональная и быстрая прокладка труб;
- при эксцентричной изоляции не требуется дополнительной прокладки выравнивающего слоя в соответствии с DIN18560-2 (акт испытания по улучшению качества шагозвукоизоляции);
- небольшие расходы на транспортировку и хранение.

2.5 Нормы и указания

При изоляции трубопроводов необходимо соблюдать следующие постановления и нормы:

трубопроводы питьевой воды:

- DIN EN 806;
- DIN1988 (холодная питьевая вода);
- постановление об экономии энергии (EnEV, горячая питьевая вода);
- местные нормы и указания;

отопительный трубопровод:

- постановление об экономии энергии (EnEV);
- местные нормы и указания.

2.6 Распределение теплоизоляционных слоев по толщине для трубопроводов системы отопления в соответствии с EnEV

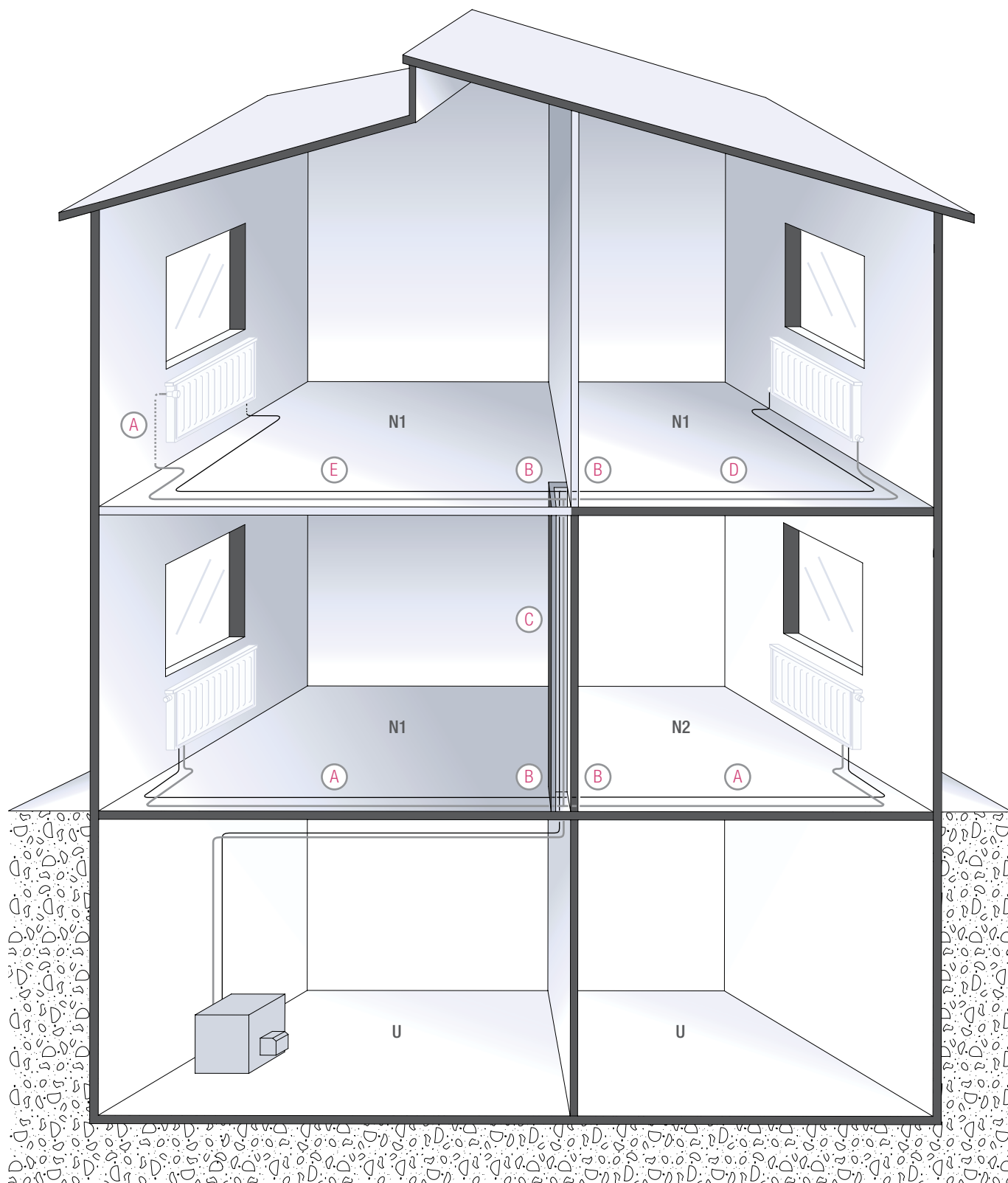


Рис. 2-3 Монтажные ситуации при изоляции трубопроводов

- N1 Пользователь 1
- N2 Пользователь 2
- U Неотопляемые помещения




№ Монтажная ситуация	Минимальная толщина круглой изоляции при теплопроводности $\lambda = 0,035 \text{ Вт/(мК)}$
А) ¹⁾ Внутренний диаметр труб < 22 мм	20 мм
Внутренний диаметр труб 22–35 мм	30 мм
Внутренний диаметр труб 35–100 мм	Равна внутреннему диаметру труб
Внутренний диаметр труб > 100 мм	100 мм
В следующих монтажных ситуациях допустимы отклонения от общепринятых значений толщины изоляционного слоя:	
<p>В)</p> <p>Трубопроводы и арматура в соответствии с пунктом А в проемах стен и потолков, в местах пересечения трубопроводов, в местах соединения трубопроводов, у центральных сетевых распределительных трубопроводов.</p>	<p>50% от нормы, указанной в пункте А</p> <p> Теплоизоляция производится на монтажной площадке</p>
<p>С)</p> <p>Трубопроводы центральной отопительной системы в соответствии с пунктом А, которые были проложены после 1 января 2002 года, в частях здания между отапливаемыми помещениями различных пользователей.</p>	<p>50% от нормы, указанной в пункте А</p> <p> Теплоизоляция производится на монтажной площадке</p>
<p>Д)¹⁾ Трубопроводы, что и в пункте С, проложенные в полу</p>	6 мм
<p>Е)</p> <p>В случае если трубопроводы системы центрального отопления в соответствии с пунктом А находятся в отапливаемых помещениях или частях здания между отапливаемыми помещениями одного пользователя и их теплоотдача может регулироваться посредством открытых регулирующих устройств, то к минимальной толщине изоляционного слоя не предъявляется никаких требований.</p>	<p>Нет требований.</p> <p> Однако по следующим причинам изоляция необходима:</p> <ul style="list-style-type: none"> - снижение теплоотдачи; - звукоизоляция; - защита трубопровода.

Табл. 2-1 Распределение изоляционных слоев по толщине для трубопроводов системы отопления

¹⁾ При перерасчете теплопроводности для предварительно изолированной с помощью круглой изоляции универсальной трубы RAUTITAN 16 и 20 [$\lambda = 0,040 \text{ Вт/(мК)}$] получаем толщину изоляционного слоя в 9 мм. Эксцентричная изоляция с толщиной изоляционного слоя 9 мм равноценна с точки зрения теплоотдачи по отношению к круглой изоляции 9 мм. Поэтому допускается использование эксцентричной изоляции в соответствии с EnEV (приложение 5, таблица 1, строка 7).

2.7 Заводская теплоизоляция труб, области применения

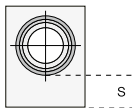
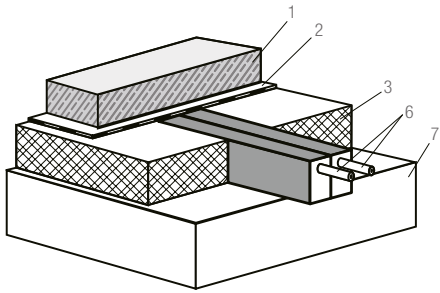
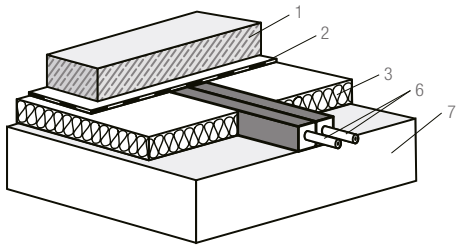



<p>Конструкция</p>	<p>Эксцентричная, прямоугольная форма изоляции</p> 
<p>Ø труб</p>	<p>16 / 20</p>
<p>Теплопроводность</p>	<p>$\lambda = 0,040 \text{ Вт/(мК)}$</p>
<p>Материал</p>	<p>Изоляция из вспененного полиэтилена: - коэкструдированная с закрытыми порами; - с коэкструдированной, негигроскопичной пленкой из полиэтилена.</p>
<p>Свойства</p>	<ul style="list-style-type: none"> - Высокая эффективность ограничения теплоотдачи; - высокая прочность на перекрытии; - не требуется дополнительной прокладки выравнивающего слоя в соответствии с DIN 18560-2 (акт испытания по улучшению качества шагозвукоизоляции); - легко встраивается в шагозвукоизоляцию; - малая высота пола.
<p>Примеры применения</p>	<p>Толщина изоляции $S = 26 \text{ мм}$</p> <p>(A)</p>  <hr/> <p>(B) (C) 50%</p> <hr/> <p>(D) 6 мм Толщина изоляции $S = 9 \text{ мм}$</p>  <hr/> <p>(E) Нет требований</p> <p>Использование</p>

Табл. 2-2 Области применения труб с заводской изоляцией

-  Изоляция для трубопроводов систем отопления согласно EnEV
-  Изоляция для трубопроводов холодной питьевой воды согласно DIN 1988-200
-  Изоляция для трубопроводов горячей воды и циркуляционных трубопроводов согласно DIN 1988-200

1. стяжка
2. пленка
3. теплоизоляция/шагозвукоизоляция
4. связующий слой
5. выравнивающий слой
6. труба (16 или 20)
7. несущее перекрытие

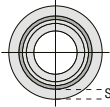
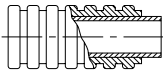
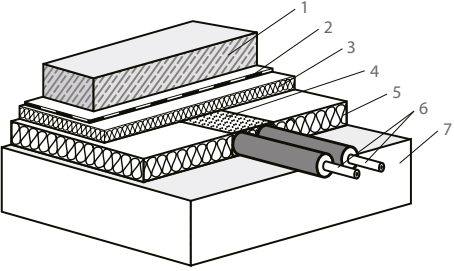
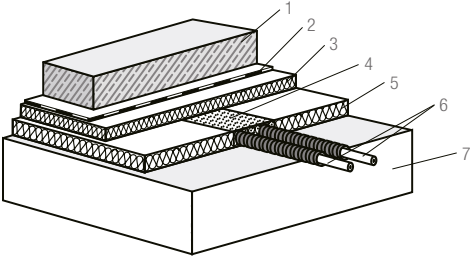
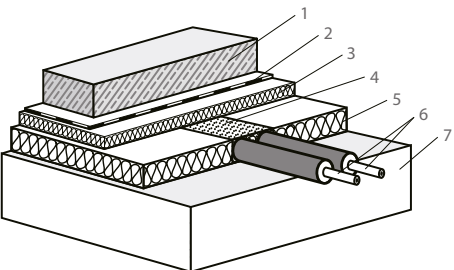



 <p>Круглая изоляция</p>	 <p>В защитном трубопроводе</p>
<p>16/20</p> <p>$\lambda = 0,040 \text{ Вт/(мК)}$</p>	<p>16/20</p> <p>-</p>
<p>Изоляция из вспененного полиэтилена:</p> <ul style="list-style-type: none"> - коэкструдированная с закрытыми порами; - с коэкструдированной, негигроскопичной пленкой из полиэтилена. 	<p>Изготовлено из мягкого эластичного изоляционного материала в соответствии с DIN 4109:</p> <ul style="list-style-type: none"> - материал полиэтилен; - термостойкость до +105 °С.
<ul style="list-style-type: none"> - Защита от образования конденсата и нагревания в соответствии с DIN 1988, часть 200; - для ограничения теплоотдачи; - универсально прокладывается в несущих полах, шахтах и углублениях стен. 	<ul style="list-style-type: none"> - Защита от образования конденсата в соответствии с DIN 1988, часть 200; - при пересечении деформационных швов; - в качестве защиты в месте выхода трубы к распределительному коллектору;
<p>(D) (1)</p> 	<p>(E) (4) (5) (6)</p> 
<p>(E) (4) (5) (6)</p> 	

Табл. 2-3 Области применения труб с заводской изоляцией

-  Изоляция для трубопроводов систем отопления согласно EnEV
-  Изоляция для трубопроводов холодной питьевой воды согласно DIN 1988-200
-  Изоляция для трубопроводов горячей воды и циркуляционных трубопроводов согласно DIN 1988-200

1. стяжка
2. пленка
3. теплоизоляция/шагозвукоизоляция
4. связующий слой
5. выравнивающий слой
6. труба (16 или 20)
7. несущее перекрытие

3 ЗАЩИТА ОТ ШУМА

Сведения, приведенные в данной главе, действительны только для:

	универсальной трубы RAUTITAN stabil
	универсальной трубы RAUTITAN flex
	отопительной трубы RAUTITAN pink

3.1 Мероприятия по уменьшению шума

При проектировании необходимо:

- избегать расположения изолируемых помещений рядом с помещениями с санитарно-техническим узлом;
- выбирать удачное с точки зрения звукоизоляции расположение санитарно-технического оборудования, арматуры и трубопроводов;
- применять универсальные трубы RAUTITAN для питьевого водоснабжения и отопления (звукоизолирующие свойства);
- снижать давление в трубопроводе;
- учитывать скорость потока;
- правильно выбирать крепления труб и арматуры;
- использовать арматуру с низким уровнем шума;
- избегать «акустических мостиков», по которым передается структурный шум;
- избегать прямого контакта соединительных компонентов и труб с корпусом здания;
- выполнить изоляцию всех трубопроводов;
- использовать мягкие и эластичные изоляционные материалы (например, предварительно изолированные трубы с изоляционным материалом из вспененного полиэтилена с замкнутыми порами);
- использовать хомуты для труб с шумоизолирующими прокладками;
- использовать изоляционные кожухи.

3.2 Преимущества использования универсальных труб RAUTITAN для питьевой воды и отопления



Рис. 3-1 Изоляционный кожух для настенного угольника



Рис. 3-2 Кожух для проточного настенного угольника с внутренней резьбой 1/2 "



- Высокие звукоизолирующие свойства материала труб REHAU из PE-Xa;

- звукопоглощение настенных угольников благодаря применению звукоизоляционных кожухов длинных/коротких;
- звукоизоляция тройников посредством звукоизоляционных кожухов;
- изоляция труб заводом-изготовителем;
- при эксцентричной звукоизоляции не требуется прокладки дополнительного выравнивающего слоя согласно нормам DIN 18560-2 (акт испытания по улучшению качества шагозвукоизоляции).

3.3 Шумоизолирующие характеристики трубопроводов

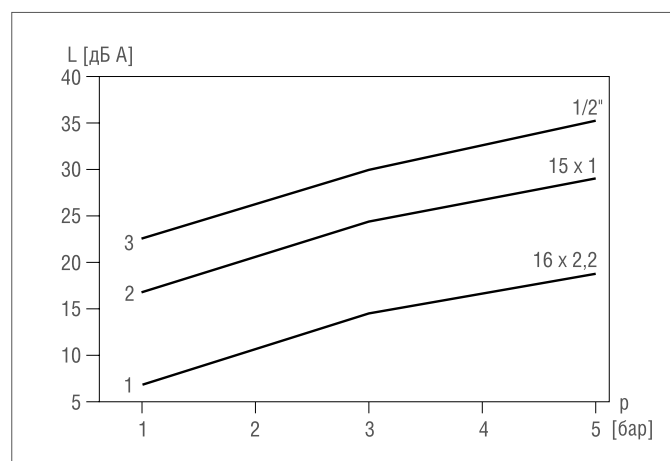


Рис. 3-3 Результат испытания Института им. Фраунхофера: сравнительный анализ шумоизолирующих характеристик материалов труб

- L* - порог шума;
p - давление потока;
 1 - REHAU из PE-Xa;
 2 - медь;
 3 - оцинкованная сталь.

При эксплуатации трубопровода шум частично переходит в стенки труб, частично в водяной столб. От стенок труб вибрация передается стенам и напольному покрытию. Институт строительной физики им. Фраунхофера исследовал характеристики звукопередачи труб из материалов REHAU из PE-Xa (RAU-VPE), меди и оцинкованной стали. Уровень шума труб трех распространенных номинальных диаметров измерялся и сопоставлялся при постоянных условиях, таких как давление жидкости и расход. Результаты исследования звукопоглощения представлены графически на рис. 3-3. Результаты указывают на низкий уровень передачи шума для труб из материала REHAU из PE-Xa, в отличие от труб из металлов. Именно поэтому трубы из REHAU из PE-Xa рекомендованы для монтажа систем в зданиях с повышенными требованиями к шумозащите.

§ Сертификаты для отдельных компонентов системы (например, звукоизоляционный кожух) согласно DIN 4109, звукоизоляция в строительстве наземных сооружений, не требуются. При использовании металлополимерных труб RAUTITAN stabil уровень шума труб будет выше, чем при использовании труб из чистого REHAU из PE-Xa вследствие применения комбинированного материала. При этом показатели шумоизоляции не превышают значений, характерных для металлических трубопроводных систем.

4 ТЕМПЕРАТУРНЫЕ УДЛИНЕНИЯ

4.1 Основные положения

В соответствии с законами физики материал труб расширяется при нагревании и сужается при охлаждении.

Это явление, не зависящее от материала, из которого сделаны трубы, нужно учитывать при прокладке водопроводных и отопительных коммуникаций. Сказанное относится и к системам RAUTITAN.

Температурные удлинения возникают преимущественно из-за изменений температур монтажа, эксплуатации и окружающей среды. Во время монтажа необходимо предусмотреть достаточную степень свободы трубопровода, а также определенные допуски на увеличение длины. Дополнительные колена, например, Г-образные или П-образные компенсаторы, необходимы большей частью при сильных температурных удлинениях труб.

4.2 Преимущества системы RAUTITAN



Наименьшие температурные удлинения характерны для следующих труб:

- металлополимерная труба RAUTITAN stabil;
- универсальная труба RAUTITAN flex с фиксирующим желобом;
- отопительная труба RAUTITAN pink с фиксирующим желобом;
- возможность предусматривать небольшие компенсаторы при использовании гибких труб REHAU из PE-Xa;
- легкий и удобный монтаж фиксирующего желоба.

4.3 Расчет температурных удлинений трубопровода

Температурные удлинения рассчитываются по следующей формуле:

$$\Delta L = \alpha \cdot L \cdot \Delta T,$$

где

ΔL = температурное удлинение в мм;

α = коэффициент температурного удлинения в мм/м · К;

L = длина трубы в м;

ΔT = разность температур монтажа и эксплуатации в К.

Коэффициент температурного удлинения определяется в соответствии с используемым типом трубы с учетом возможной дополнительной установки фиксирующего желоба.

Определение длины трубы L

Длина трубы L рассчитывается исходя из предусмотренной заказчиком длины трубопровода. Она может быть разбита на части путем установки неподвижных опор или дополнительных хомутов.

Определение разности температур ΔT

При определении разности температур ΔT учитывается температура монтажа и минимальные и максимальные температуры стенок трубы во время эксплуатации, а также в ненагруженном состоянии.



Тип трубы	 трубы	Коэффициент температурного удлинения α (мм/м · К)	Константа материала C
Формулы		$\Delta L = \alpha \cdot L \cdot \Delta T$	$L_{BS} = C \cdot \sqrt{d_a} \cdot \Delta L$
Универсальная труба RAUTITAN stabil	 stabil 16–40	0,026	33
Универсальная труба RAUTITAN flex	 flex 16–63 без фиксирующего желоба	0,15	12
Отопительная труба RAUTITAN pink	 pink 16–40 с фиксирующим желобом	0,04	12
Отопительная труба RAUTHERM S	 RAUTHERM S 10–32 без фиксирующего желоба	0,15	12

Табл. 4-1 Коэффициенты температурного удлинения и константы материала для расчета компенсаторов температурных удлинений трубы

5 КОМПЕНСАТОРЫ ТЕМПЕРАТУРНЫХ УДЛИНЕНИЙ ТРУБ

i Температурные удлинения трубы можно компенсировать установкой компенсаторов. В особенности это актуально для труб из РЕНАУ из РЕ-Ха в силу эластичности материала. Компенсатор – это подсоединенный свободно участок трубы, компенсирующий линейное удлинение. Длина плеча компенсатора зависит главным образом от материала (константы материала C).

Компенсаторы обычно устанавливаются в местах изменения направления трубопровода.

При монтаже из длинных отрезков труб для компенсации температурных удлинений устанавливаются дополнительные компенсаторы.

Фиксирующие желоба на компенсаторы не устанавливают, чтобы не нарушить изгиб трубы.

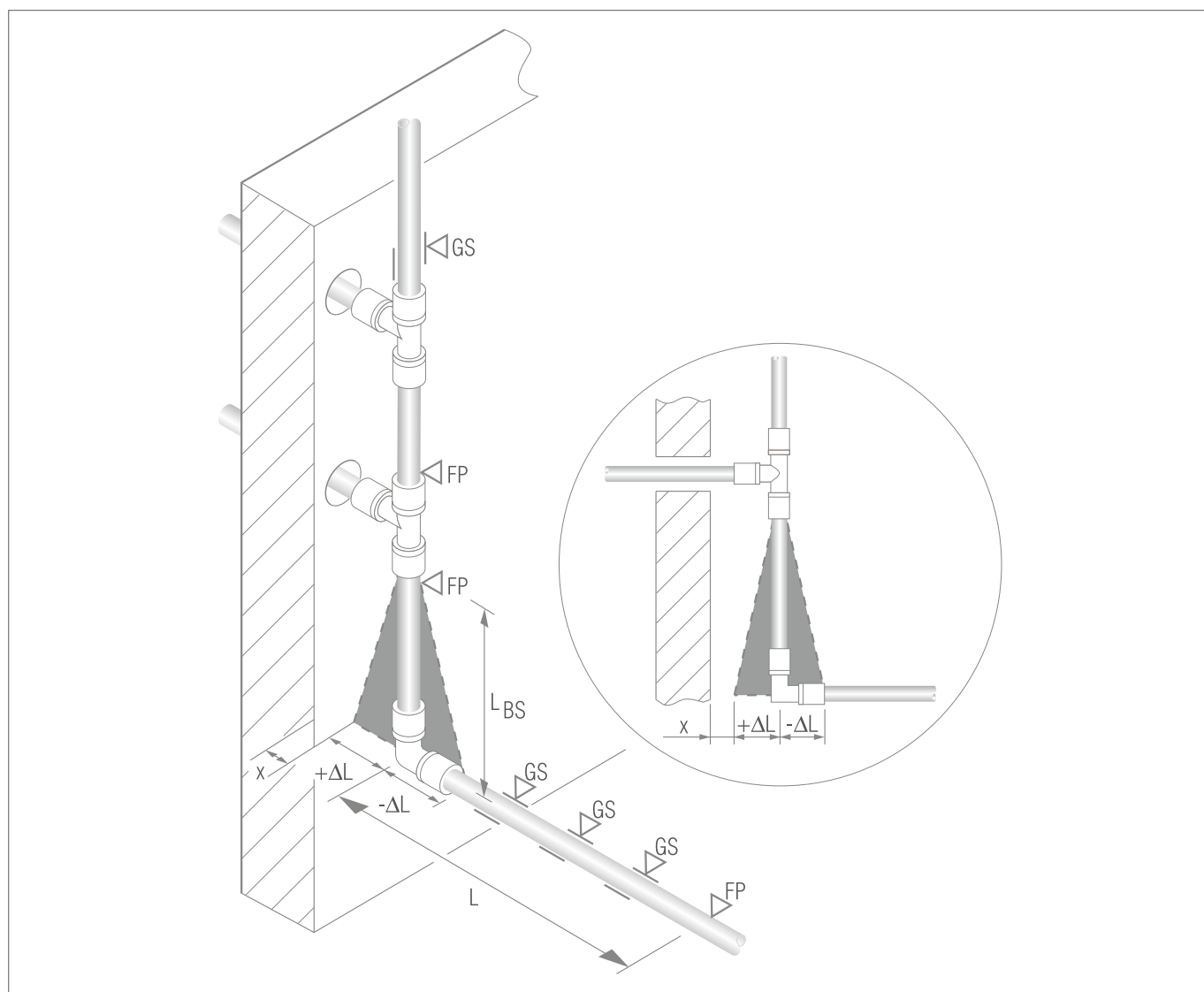


Рис. 5-1 Компенсатор

L_{BS} – длина плеча компенсатора

x – минимальное расстояние от стены

5.1 Расчет длины плеча компенсатора

Минимальная длина плеча компенсатора (BS) рассчитывается по следующей формуле:

$$L_{BS} = C \cdot \sqrt{d_a \cdot \Delta L}$$

где:

L_{BS} = длина плеча компенсатора, мм;

d_a = наружный диаметр трубы, мм;

ΔL = температурное удлинение, мм;

C = константа материала трубы.

i Фиксирующие желоба, а также хомуты на компенсаторы не устанавливают, чтобы не нарушить изгиб трубы.

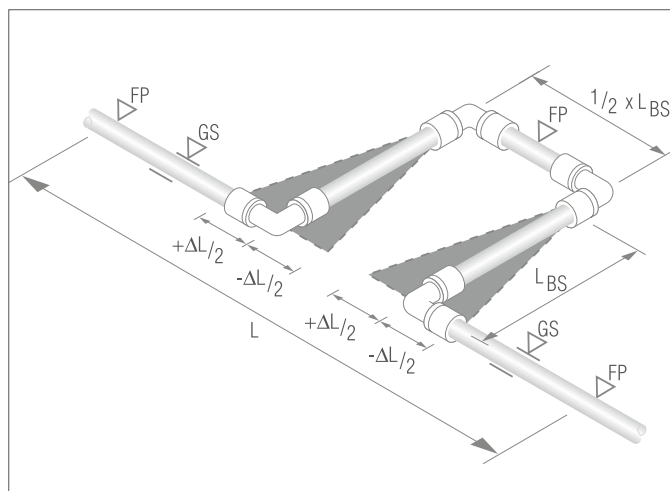


Рис. 5-2 П-образный компенсатор

L_{BS}	длина плеча компенсатора
ΔL	температурное удлинение
L	длина трубы
FP	неподвижная опора
GS	скользящий хомут

5.2 Примеры расчетов

Длина трубы, чье температурное удлинение необходимо компенсировать, составляет 7 м. Разница температур между температурой монтажа и максимальной температурой эксплуатации составляет 50 К. Наружный диаметр трубы – 25 мм. Какая потребуется длина плеча компенсатора в зависимости от типа трубы?

Расчет длины плеча компенсатора для универсальной трубы

RAUTITAN stabil

stabil

$$\Delta L = \alpha \cdot L \cdot \Delta T$$

$$\Delta L = 0,026 \text{ мм/м} \cdot \text{К} \cdot 7 \text{ м} \cdot 50 \text{ К}$$

$$\Delta L = 9,1 \text{ мм}$$

$$L_{BS} = C \cdot \sqrt{d_a \cdot \Delta L}$$

$$L_{BS} = 498 \text{ мм}$$

$$L_{BS} = 33 \cdot \sqrt{(25 \text{ мм} \cdot 9,1 \text{ мм})}$$

Расчет длины плеча компенсаторов для труб из REHAU из PE-Xa, смонтированных с фиксирующим желобом

flex

pink

$$\Delta L = \alpha \cdot L \cdot \Delta T$$

$$\Delta L = 0,04 \text{ мм/м} \cdot \text{К} \cdot 7 \text{ м} \cdot 50 \text{ К}$$

$$\Delta L = 14 \text{ мм}$$

$$L_B = C \cdot \sqrt{d_a \cdot \Delta L}$$

s

$$L_{BS} = 224 \text{ мм}$$

$$L_B = 12 \cdot \sqrt{(25 \text{ мм} \cdot 14 \text{ мм})}$$

s

Анализ результатов

Универсальная труба RAUTITAN stabil за счет алюминиевой оболочки имеет меньшее температурное удлинение, чем трубы REHAU из PE-Xa. Однако требуемая длина плеча компенсатора для труб REHAU из PE-Xa оказывается меньше за счет эластичности материала. Для металлополимерных труб RAUTITAN stabil, при тех же параметрах эксплуатации, потребуется устанавливать при монтаже большие компенсаторы, чем для труб системы RAUTITAN за счет высокой константы материала для металлов.

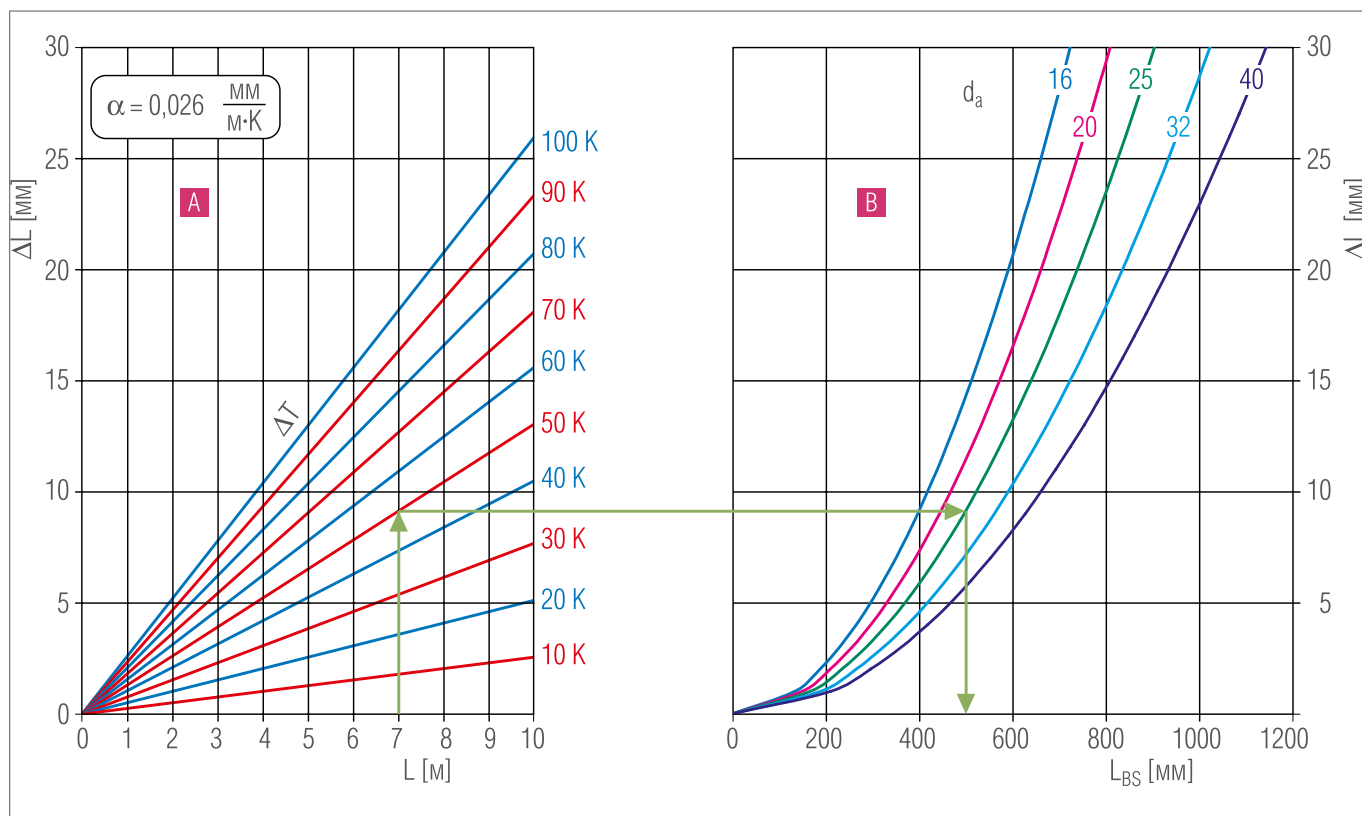


Расчеты длины плеча компенсатора и температурных удлинений трубопроводов можно произвести на сайте www.rehau.ru в режиме online.

5.3 Расчетные диаграммы для определения длины плеча компенсатора

Универсальные трубы RAUTITAN stabil Ø 16–40

stabil



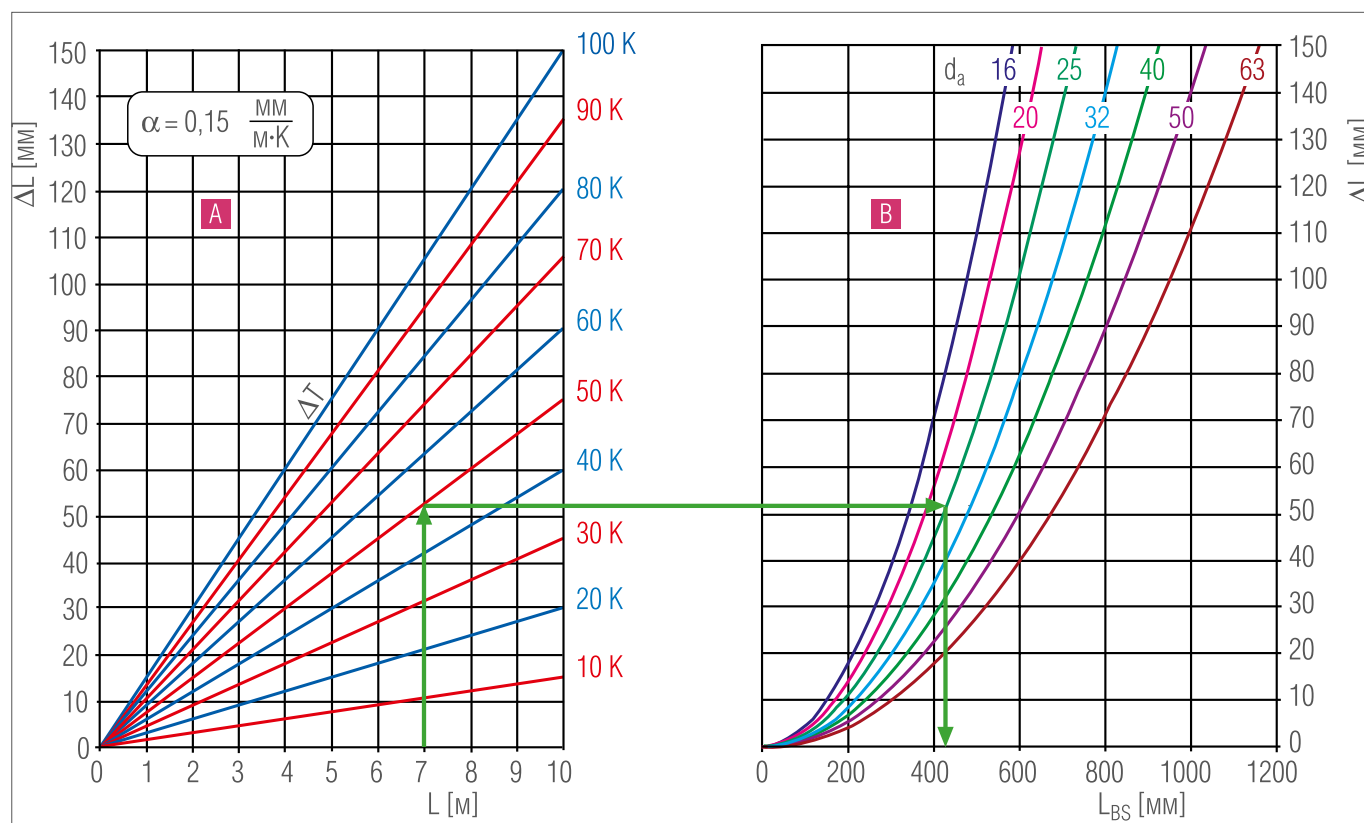
A
B

температурные удлинения
определение длины плеча компенсатора
 L_{BS} длина плеча компенсатора

ΔL температурное удлинение
 L длина трубы

ΔT разница температур
 d_a наружный диаметр трубы

Трубы из RENAУ из PE-Xa, Ø 16–63, без фиксирующего желоба



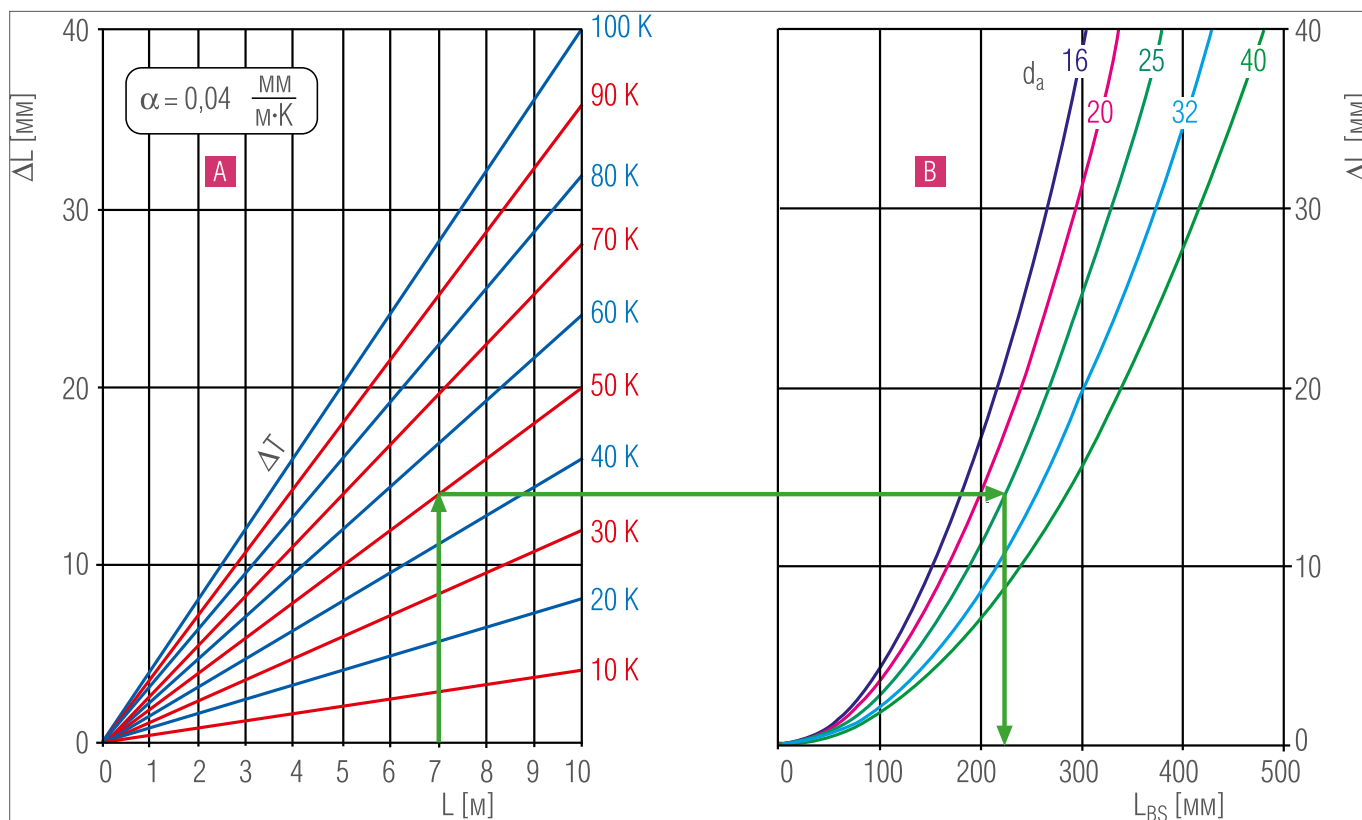
A
B

температурные удлинения
определение длины плеча компенсатора
 L_{BS} длина плеча компенсатора

ΔL температурное удлинение
 L длина трубы

ΔT разница температур
 d_a наружный диаметр трубы

Трубы из REHAU из PE-Xa, Ø 16–40, с фиксирующим желобом



A
B

температурные удлинения
определение длины плеча компенсатора
 L_{BS} длина плеча компенсатора

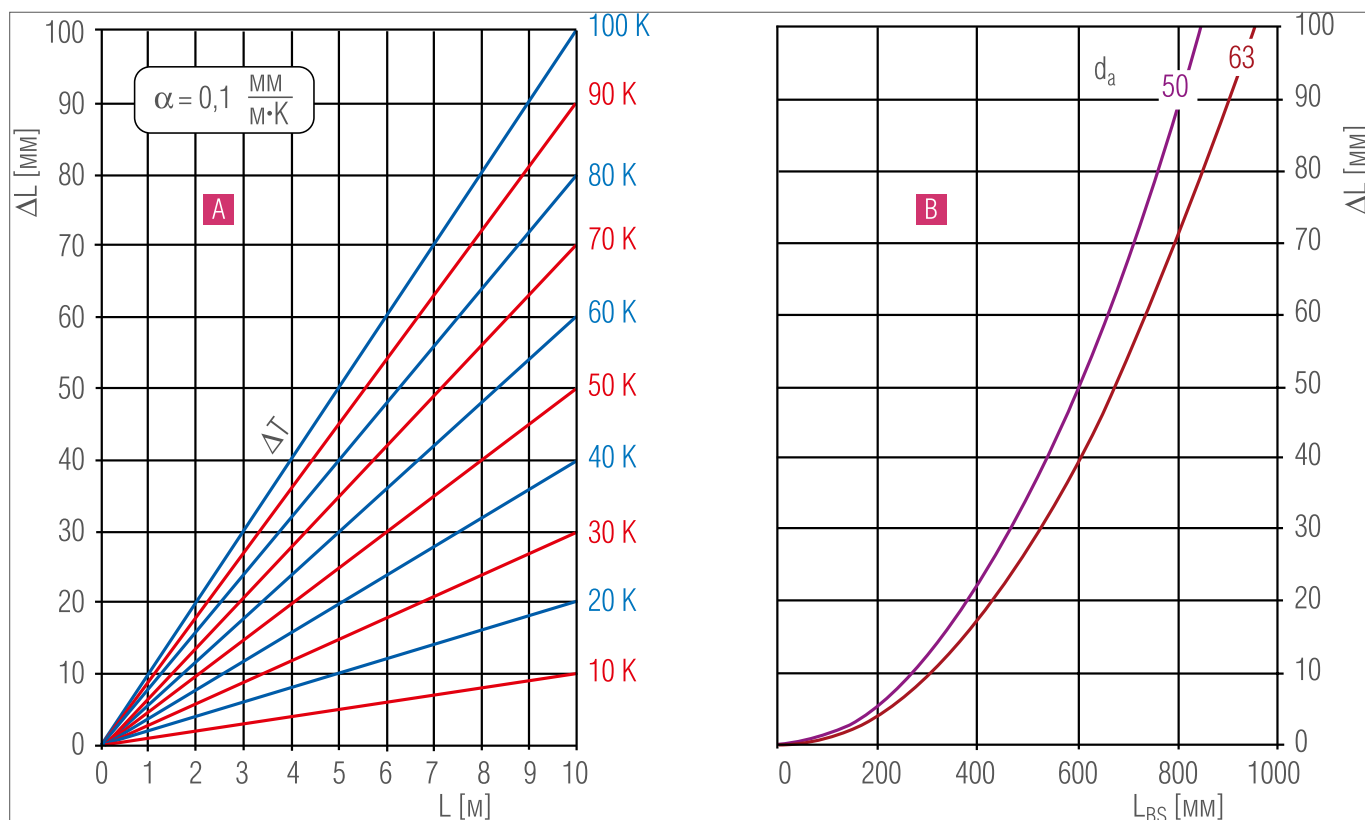
ΔL
 L

температурное удлинение
длина трубы

ΔT
 d_a

разница температур
наружный диаметр трубы

Трубы из REHAU из PE-Xa, Ø 50 и 63, без фиксирующего желоба



A
B

температурные удлинения
определение длины плеча компенсатора
L_{BS} длина плеча компенсатора

ΔL
L

температурное удлинение
длина трубы

ΔT
d_a

разница температур
наружный диаметр трубы

6 ФИКСИРУЮЩИЙ ЖЕЛОБ

Преимущества использования фиксирующего желоба



- Уменьшение температурных удлинений трубопровода;
- снижение осевой нагрузки;
- предохранение от провисания и боковых прогибов;
- повышение жесткости изгибов;
- увеличение расстояния между крепежными хомутами до 2 м независимо от диаметра трубы;
- аккуратный внешний вид в случае открытой прокладки труб RENAU из PE-Xa;
- удобный монтаж;
- крепление непосредственно на трубу;

6.1 Принцип действия

Фиксирующий желоб охватывает трубу примерно на 60% и благодаря своей форме не требует дальнейшего крепления. Плотный охват трубы и трение предотвращают прогибы и уменьшают температурные удлинения.

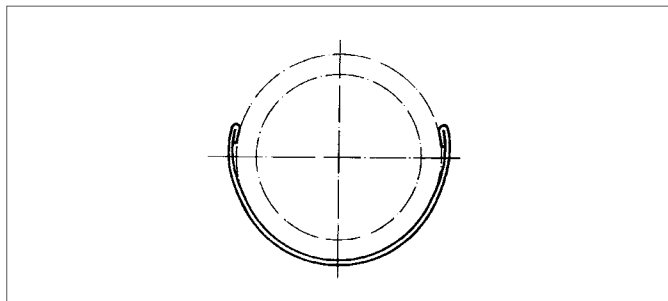


Рис. 6-1 Фиксирующий желоб в разрезе

6.2 Монтаж фиксирующего желоба

На угольники фиксирующий желоб или другой крепеж не монтируется.

Крепление к трубе

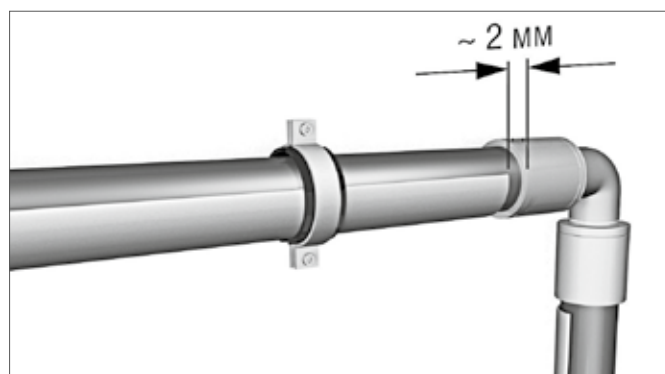


Рис. 6-2 Фиксирующий желоб должен не доходить до подвижной гильзы на 2 мм

Фиксирующий желоб должен монтироваться по всей длине трубы, не доходя до подвижной гильзы на 2 мм, поскольку уменьшение температурных удлинений возможно лишь в этом случае.

Расстояния между хомутами

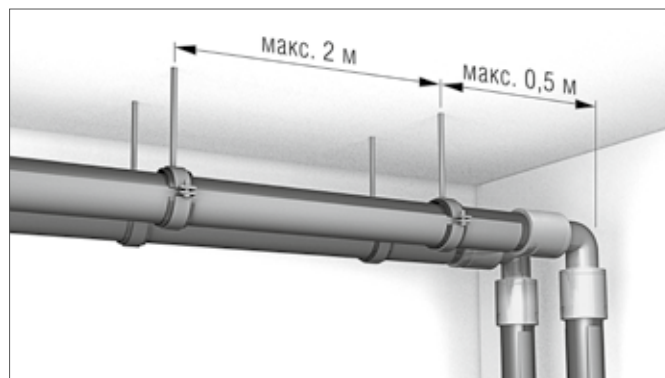


Рис. 6-3 Максимальное расстояние между хомутами

Максимальное расстояние между хомутами в случае использования фиксирующего желоба составляет 2 м для любых \varnothing труб. Расстояние от конца трубы или точки изменения направления до первого хомута не должно превышать 0,5 м.

Монтаж поверх фитингов

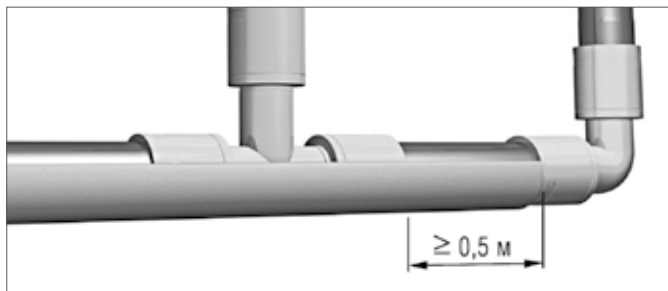


Рис. 6-4 Прокладка фиксирующего желоба поверх тройников

Фитинги с подвижной гильзой из латуни диаметров 50 и 63 могут быть заключены в фиксирующий желоб, если он перекрывает их по длине, не менее чем на 0,5 м. Этот вариант монтажа не требует обрезки фиксирующего желоба перед фитингом.

В случае использования подвижных гильз RAUTITAN PX прокладка по ним фиксирующего желоба невозможна.

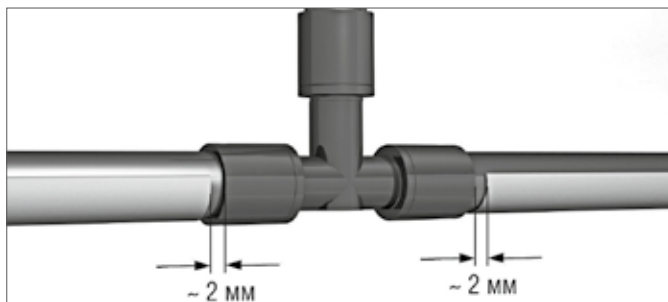


Рис. 6-5 Фиксирующий желоб недопустимо прокладывать поверх подвижных гильз RAUTITAN PX

Монтаж фиксирующего желоба

Уменьшение силы захвата фиксирующего желоба может вызвать сильные температурные удлинения трубы. Монтаж желобов, перекрывающих фитинги, может привести к повреждению трубы и фасонных частей.

Для монтажа фиксирующего желоба на трубопровод необходимо выполнить следующий порядок действий.

1. Отпилить фиксирующий желоб ножовкой.
2. Если желоб при отпиливании выгнулся вовнутрь или наружу, вернуть его в первоначальное положение.
3. Зачистить торец желоба.
4. Надеть фиксирующий желоб на трубу.
5. Зафиксировать стыки обрезками желоба.

Придерживать трубу рукой нужно на безопасном расстоянии от режущей части инструмента.

Отпиливание фиксирующего желоба производится со стороны закругления, чтобы не погнуть кромку.

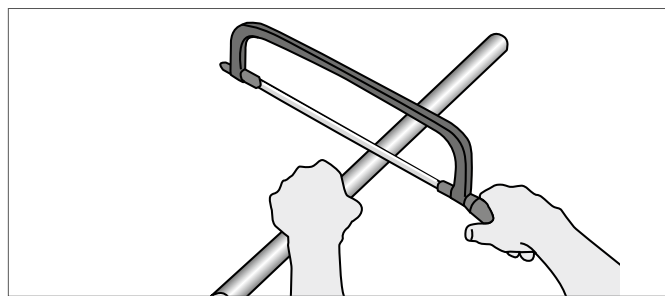


Рис. 6-6 Отпиливание

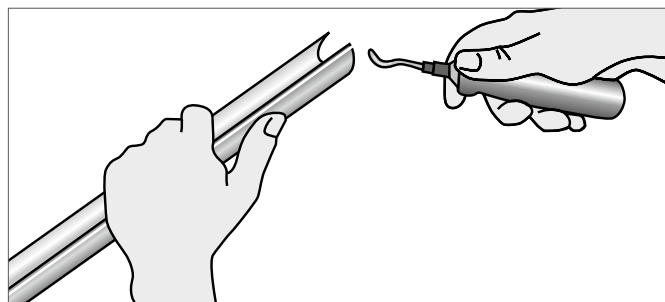


Рис. 6-7 Зачистка концов

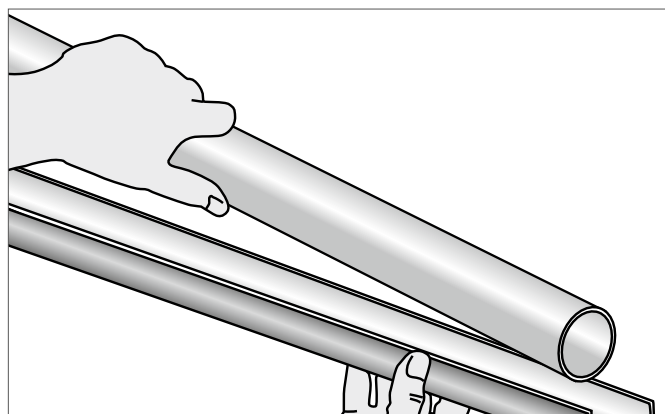


Рис. 6-8 Надевание на трубу

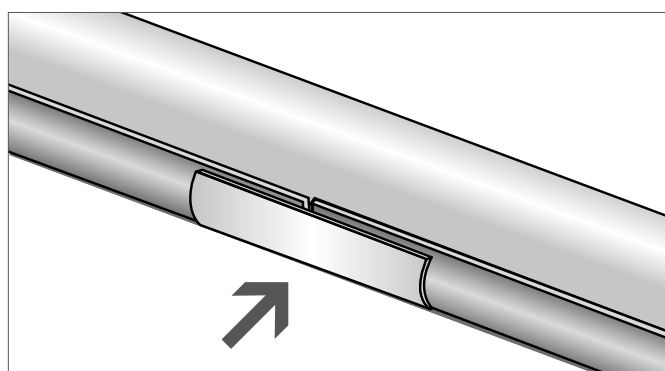


Рис. 6-9 Фиксация стыков

Для фиксации трубы используются также короткие обрезки фиксирующего желоба.

7 КРЕПЛЕНИЕ ТРУБОПРОВОДОВ

7.1 Хомуты для крепления труб

Разрешается использовать только хомуты, удовлетворяющие следующим требованиям:

- пригодность для полимерных труб;
- шумопоглощающий материал;
- подходящие по размеру (в процессе монтажа хомут должен свободно скользить по трубе, не давать ей выпасть);
- высокая надежность.

7.2 Монтаж неподвижных опор

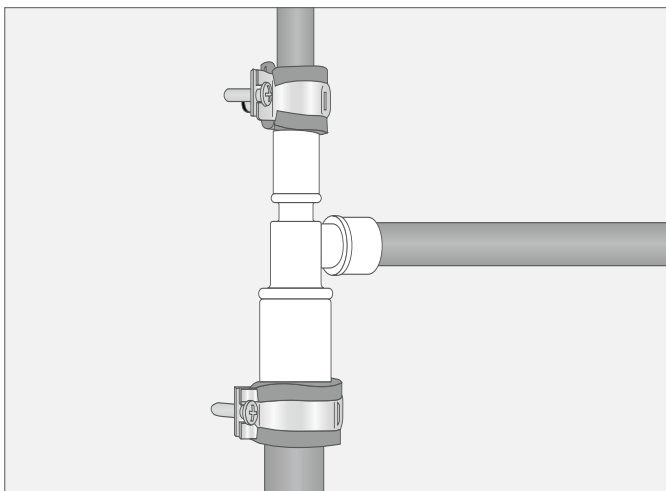


Рис. 7-1 Формирование неподвижных опор



- Необходимо соблюдать указания изготовителя хомутов;
- требуемые значения по монтажу хомутов (см. табл. 8-1) могут корректироваться в соответствии с монтажной ситуацией, но в соответствии с требованиями изготовителя;
- с помощью неподвижных опор можно влиять на температурные удлинения в заданном направлении;
- слишком длинные трубы могут быть поделены неподвижными опорами на отдельные отрезки;
- неподвижные опоры могут располагаться на угольниках, тройниках, проходных муфтах, в этих случаях хомуты крепятся непосредственно перед каждой подвижной гильзой.

7.3 Расстояние между хомутами

Расстояние между хомутами для монтажа с фиксирующим желобом или без него выбираются в соответствии с контрольными значениями (см. табл. 7-1).



Не допускается установка хомутов на подвижные гильзы

7.4 Открытая прокладка

При открытой прокладке трубопровода и большой его протяженности без изменения направления рекомендуется использование фиксирующего желоба.

При монтаже без фиксирующего желоба неподвижные опоры располагаются с шагом 6 м; необходимо учитывать возможность линейного удлинения трубопровода.



При монтаже труб REHAU из PE-Ха без фиксирующего желоба можно столкнуться с провисанием трубопровода.

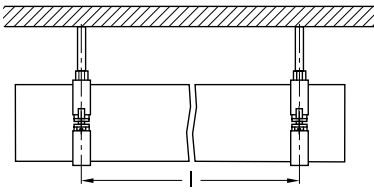




Тип трубы	Ø трубы (мм)	l = максимальное расстояние между хомутами (м)	
		без фиксирующего желоба	с фиксирующим желобом
			
Металлополимерная труба RAUTITAN stabil	16	1	–
 stabil	20	1,25	–
	25	1,5	–
	32	1,75	–
	40	2	–
Универсальная труба RAUTITAN flex	16/17	1	2
 flex	20	1	2
Отопительная труба RAUTITAN pink	25	1,2	2
 pink	32	1,4	2
Отопительная труба RAUTHERM S	63	1,5	2
 RAUTHERM S			

Табл. 7-1 Максимальное расстояние между хомутами

8 ГНУТЬЕ ТРУБ

8.1 Гнутье универсальных труб RAUTITAN stabil



Рис. 8-1 Согнутые универсальные трубы RAUTITAN stabil

Универсальные трубы RAUTITAN stabil можно гнуть с помощью трубогиба или вручную.

Минимально допустимые радиусы изгиба трубы

- При гнутье без оснастки минимально допустимый радиус изгиба равен пяти наружным диаметрам трубы;
- при гнутье с помощью пружинного трубогиба минимально допустимый радиус составляет три наружных диаметра трубы;
- соблюдение указанных минимальных радиусов строго обязательно;
- необходимо следить, чтобы при гнутье не было вмятин, складок и расплющивания и чтобы внешний полиэтиленовый слой и защитный алюминиевый слой не повреждались.



При температуре обработки ниже 0 °С усилия изгиба труб будут больше, чем при положительной температуре воздуха.

Трубы	Универсальная труба RAUTITAN stabil stabil гнутье с помощью трубогиба (90 °С) 3 x Ø		Универсальная труба RAUTITAN stabil stabil гнутье вручную (90 °С) 5 x Ø	
	радиус изгиба R [мм]	длина изгиба B [мм]	радиус изгиба R [мм]	длина изгиба B [мм]
Ø труб				
16	48,6	76	81	127
20	60	94	100	157
25	75	118	125	196
32	96	151	160	251
40	120	188	200	314

Табл. 8-1 Минимально допустимые радиусы изгиба для универсальных труб RAUTITAN stabil

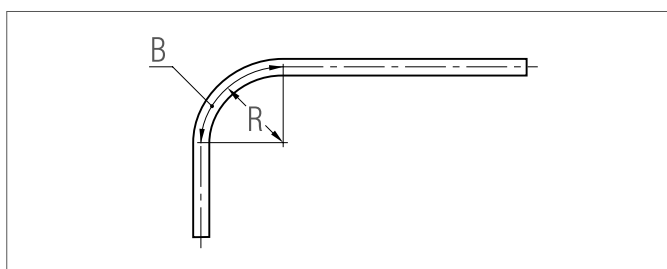


Рис. 8-2 Изгиб трубы RAUTITAN stabil
R = радиус изгиба
B = длина изгиба

Выбор инструмента для гнутья универсальных труб RAUTITAN stabil

stabil

Ø труб (мм)	Поставщик, изготовитель	Наименование модели	Номер артикула
16/20	REHAU	Трубогиб пружинный внутренний 16 stabil	12474841001
		Трубогиб пружинный внутренний 16 stabil	12474941001
16/20	Fa.Hummel, D-79178 Waldkirch	Трубогиб пружинный наружный 17	2901170203
		Трубогиб пружинный наружный 20	2901202503
16/20/25	Fa. H.Wegerhoff / ALARM, D-4280 Remscheid	Одноручный трубогиб	2501 00
16/20/25	Fa. Roller, D-71332 Waiblingen	Roller Polo	153022
16/20/25	Fa. CML Deutschland, D-73655 Plüderhausen	Ercolina Junior	0130G
16/20/25	Fa. Roller, D-71332 Waiblingen	REMS Swing	153022
16/20/25/32/40	Fa. CML Deutschland, D-73655 Plüderhausen	Ercolina Jolly	0101
40	Fa. Roller, D-71332 Waiblingen	Curvo	580025
40	Fa. Rothenberger, D-69779 Kelkheim	Robull MSR	5.7900
40	Fa. Tinsel, D-73614 Schorndorf	UNI 42	-
16/20/25/32	Fa. Tinsel, D-73614 Schorndorf	OB 85	-

Табл. 8-2 Выбор инструмента для гнутья универсальных труб RAUTITAN stabil

8.2 Гнутье универсальных труб RAUTITAN flex, труб отопления

flex

pink



Рис. 8-3 Фиксаторы поворота (водоснабжение) (3–4 x Ø) – 90° или 45° для изгиба труб Ø 16–32



Рис. 8-5 Фиксаторы поворота (водоснабжение) (4 x Ø) – 90° и фиксаторы поворота (водоснабжение / отопление) (5 x Ø) – 90° для изгиба труб Ø 32



Рис. 8-4 Фиксаторы поворота (водоснабжение / отопление) (3–4 x Ø) – 90° или 45° для изгиба труб Ø 16–32



Гнутье универсальных труб RAUTITAN flex или труб отопления RAUTITAN pink в горячем состоянии может повредить кислородозащитный слой и привести к нарушению герметичности.

Для универсальных труб RAUTITAN flex, труб отопления RAUTITAN pink допускается только холодное гнутье.



Для Ø труб от 16 до 32 применение фиксаторов поворота обязательно. Однако фиксаторы поворота под 90° или 45° помогут сэкономить время и силы. Для труб Ø от 40 до 63 рекомендуется использовать фиксаторы поворота.

Минимально допустимые радиусы изгиба

При гнутье вручную минимально допустимый радиус изгиба равен восьми наружным диаметрам трубы.
 При гнутье с помощью фиксаторов поворота минимально допустимый радиус изгиба для труб водоснабжения составляет три наружных диаметра трубы, для труб отопления – пять наружных диаметров.
 Минимально допустимый радиус изгиба отсчитывается от оси трубы.

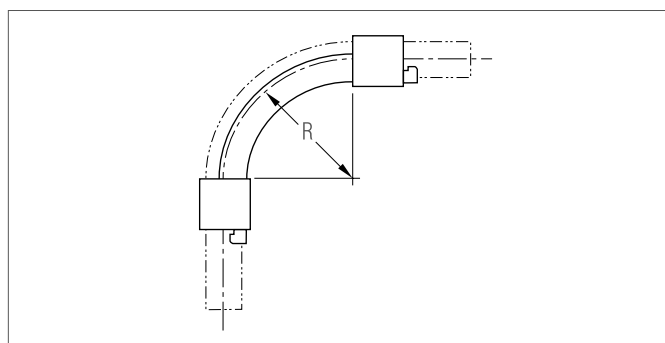


Рис. 8-6 Фиксаторы поворота (водоснабжение) – 90° и фиксаторы поворота (водоснабжение / отопление) (5 x Ø) – 90° для гнутья труб Ø 32

Трубы	Выполнение поворотов в водопроводах с помощью фиксаторов поворота для водоснабжения 90°, 3–4 x Ø универсальные трубы RAUTITAN flex		Выполнение поворотов в водопроводах и трубах для системы отопления с помощью фиксаторов поворота для водоснабжения и отопления 90°, 5 x Ø универсальные трубы RAUTITAN flex/ трубы отопления RAUTITAN pink		Гнутье вручную (90°) 8 x Ø	
	flex		flex pink		flex pink	
Ø труб, мм	радиус изгиба R, мм	длина изгиба B, мм	радиус изгиба R, мм	длина изгиба B, мм	радиус изгиба R, мм	длина изгиба B, мм
16	48	75	80	126	128	201
20	60	94	100	157	160	251
25	75	118	125	196	200	314
32	112	176	160	251	256	402

Табл. 8-3 Минимально допустимые радиусы изгиба для труб RENAУ из PE-Ха

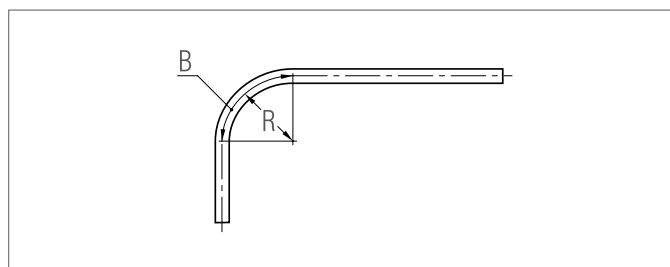


Рис. 8-7 Обозначение радиуса и длины изгиба
 R = радиус изгиба
 B = длина изгиба

9 ПАРАМЕТРЫ СИСТЕМЫ

9.1 Температура прямого и обратного потока

Согласно своду правил для теплотехники, а также СП 60.13330-2012 температура подачи не должна превышать 95 °С, а в обратной магистрали 70 °С.

Из-за разницы температур включения и выключения в термоста-тах, потерь тепла в трубопроводных сетях и снижения температу-ры в нагревательных контурах в целях энергосбережения максимальная температура на практике составляет около 90 °С. В таблицах параметров продукции многих известных производителе-лей отопительного оборудования это обстоятельство учитывается.



В системах радиаторной разводки с подключением радиаторов из плintуса максимальная температура теплоносителя должна быть не более 70 °С.

9.2 Температурный график для систем отопления

Отопительные системы редко эксплуатируются при неизмен-ной температуре в течение всего срока службы оборудования. В нормативе ГОСТ 32415-2013 («Трубы напорные из термопла-стов и соединительные детали к ним для систем водоснабже-ния и отопления») дается расчет различных вариантов эксплуа-тационных параметров, например, для летней/зимней эксплуатации. Изначальный срок службы оборудования в этом нормативе разделен на несколько периодов с различной температурой эксплуатации.

Следует принять во внимание следующие практические условия:

- летняя и зимняя эксплуатация;
- различные температурные режимы в отопительный период;
- срок службы: 50 лет.

Ниже приведено распределение эксплуатационных периодов с различными температурами на весь срок службы в 50 лет на примере высокотемпературной системы радиаторного отопления (ГОСТ 32415-2013, класс 5)

Температура (°С)	Давление (бар)	Срок службы (лет)
20	8	14
60	8	25
80	8	10
90	8	1
Итого		50 лет

Табл. 9-1 Комбинация температуры-давления за 50 лет (летняя/зимняя эксплуатация)

Отсюда можно вывести следующие максимальные цифры для различных эксплуатационных режимов в летнее/зимнее время:

- максимальная температура эксплуатации: 90 °С;
- кратковременная аварийная температура: 100 °С (100 часов за 50 лет);
- максимальное эксплуатационное давление: 8 бар;
- срок службы: 50 лет.

Типичной областью применения температурного графика являются системы радиаторного отопления.

Постоянный режим работы систем отопления

При постоянном режиме без деления на летний и зимний периоды нельзя превышать следующие параметры:

Температура в постоянном режиме	максимум 70 °С
Давление в постоянном режиме	максимум 10 бар
Срок службы	50 лет

Табл. 9-2 Параметры системы при постоянном режиме работы

9.3 Режим максимальной нагрузки

В режиме потребления, не рассчитанном на полный срок службы в 50 лет, трубы от REHAU могут работать с максималь-ными значениями температур и давления.

Труба	температура (°С)	давление (бар)	срок службы (лет)
 stabil Универсальная труба RAUTITAN stabil	95	10	5
 flex Универсальная труба RAUTITAN flex	90	8	10
 pink Труба для отопления RAUTITAN pink	90	8	10

Табл. 9-3 Комбинация температуры-давления для режима максимальной нагрузки

9.4 Непроницаемость для кислорода

- Универсальные трубы RAUTITAN stabil являются кислородонепроницаемыми за счет использования слоя алюминия;
- универсальные трубы RAUTITAN flex и трубы для отопления RAUTITAN pink изготовлены из REHAU из PE-Xa с кислородонепроницаемым защитным покрытием и соответствуют требованиям DIN 4726.

9.5 Нормы и предписания

DIN CERTCO

Регистрация в DIN CERTCO подтверждает пригодность труб из REHAU из PE-Xa для тепловых коммуникаций согласно DIN 4726/ DIN EN ISO 15875 и ГОСТ 32415-2013 – класс применения 5, и требуемую для этого защищенность от кислородной диффузии:

- универсальных труб RAUTITAN flex;
 - труб для отопления RAUTITAN pink.
- Техника соединений с помощью надвижных гильз сохраняет герметичность в течение длительного срока, соответствует DIN 1988 и рабочему стандарту DVGW W534, зарегистрирована в DVGW;
- используется для укладки под штукатурку или в бесшовный пол без смотровых лючков или аналогичного оборудования согласно DIN 18380 (VOB/C).



- Не допускается замена соединительных элементов RAUTITAN на соединительные элементы для панельного отопления/охлаждения;
- для тепловых коммуникаций следует использовать только соединительные элементы системы RAUTITAN;
- необходимо соблюдать требования к размерам соединительных элементов;
- возможное сочетание соединительных элементов друг с другом указано в действующем прайс-листе.

9.6 Таблицы для определения потерь давления



Таблицы для определения потерь давления в радиаторной разводке находятся в приложении к данной Технической информации, или их можно скачать с сайта www.rehau.ru.

9.7 Требования к воде для отопления

Свойства воды для отопления должны соответствовать указанному в VDI 2035.



Использование ингибиторов, антифризов и других подобных добавок к теплоносителю может привести к повреждению трубопровода. Для применения указанных средств требуется получить разрешение их производителя и отдела эксплуатации REHAU.

Рекомендуем обращаться по данному вопросу в бюро продаж REHAU.

9.8 Требования к устройствам водяного отопления

- «Системы отопления зданий», DIN EN 12828, СП 60.13330-2012.
- DIN EN 14336 «Отопление зданий – установка и демонтаж водяных систем отопления».

9.9 Система солнечного отопления и водоснабжения

Прокладка труб системы RAUTITAN для питьевого водоснабжения и отопления между баком-аккумулятором и солнечными коллекторами (первичный контур) не допускается ввиду возможных высоких температур.

10 ПОДКЛЮЧЕНИЕ К ОТОПИТЕЛЬНЫМ ПРИБОРАМ ИЗ ПОЛА

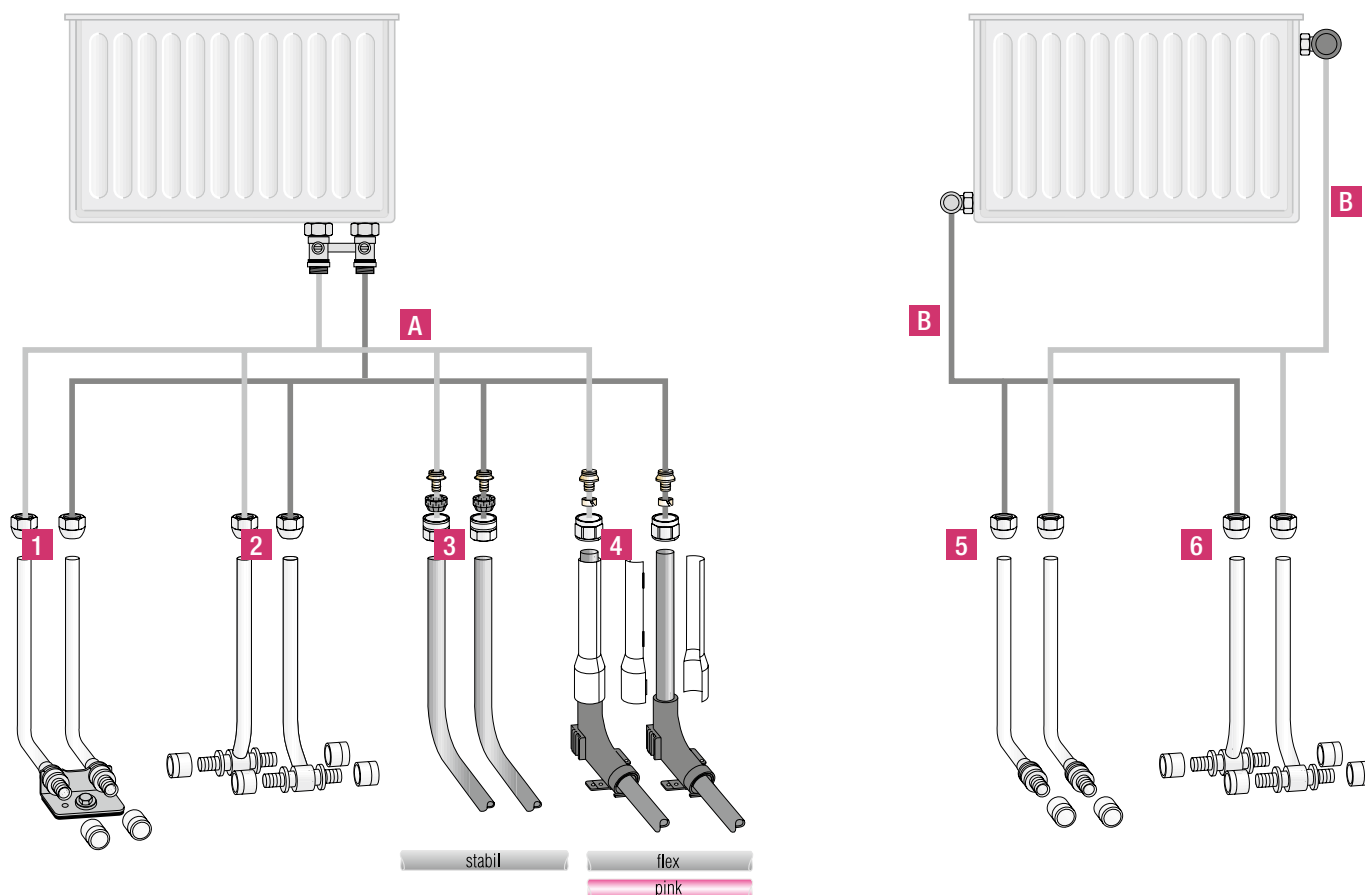


Рис. 10-1 Общий вид подключений к отопительным приборам из пола

- A** прямой блок шаровых кранов
- B** стандартная запорно-регулирующая арматура для радиатора

Подключение к отопительным приборам из пола через прямой блок шаровых кранов

- 1** комплект Г-образных трубок RAUTITAN для подключения к отопительным приборам из нержавеющей стали или из меди.
- 2** комплект Т-образных трубок RAUTITAN для подключения к отопительным приборам
- 3** непосредственное подключение с помощью универсальных труб RAUTITAN stabil
- 4** непосредственное подключение с помощью универсальных труб RAUTITAN flex или труб для отопления RAUTITAN pink

Подключение к отопительным приборам из пола через запорно-регулирующую арматуру

- 5** Комплект Г-образных присоединительных трубок RAUTITAN для подключения к отопительным приборам
- 6** Комплект Т-образных присоединительных трубок RAUTITAN для подключения к отопительным приборам

i Легкая и быстрая заливка стяжки;

- заливка стяжки может происходить одновременно с монтажом системы отопления.

10.1 Комплект Г-образных соединительных трубок RAUTITAN из нержавеющей стали для подключения к отопительным приборам из пола через прямой блок шаровых кранов

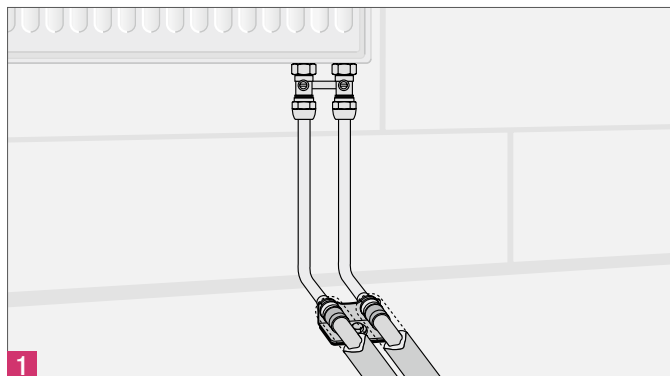


Рис. 10-2 Подключение отопительного прибора из пола через прямой блок шаровых кранов трубами из нержавеющей стали

10.2 Комплект Г-образных соединительных трубок RAUTITAN из меди для подключения к отопительным приборам из пола через прямой блок шаровых кранов

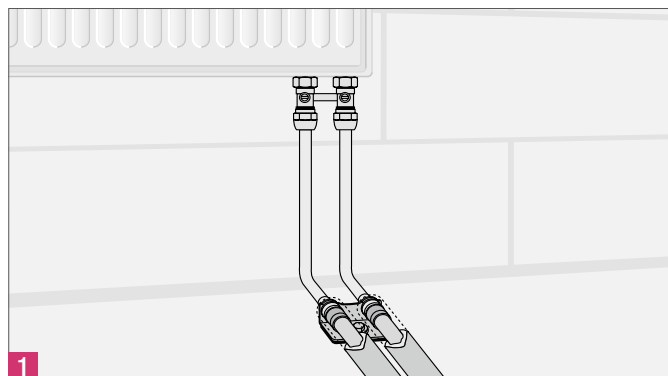


Рис. 10-4 Подключение отопительного прибора из пола через прямой блок шаровых кранов трубами из меди

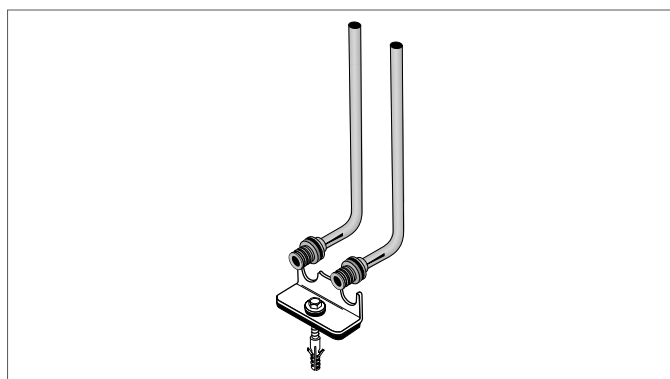


Рис. 10-3 Комплект Г-образных соединительных трубок из нержавеющей стали

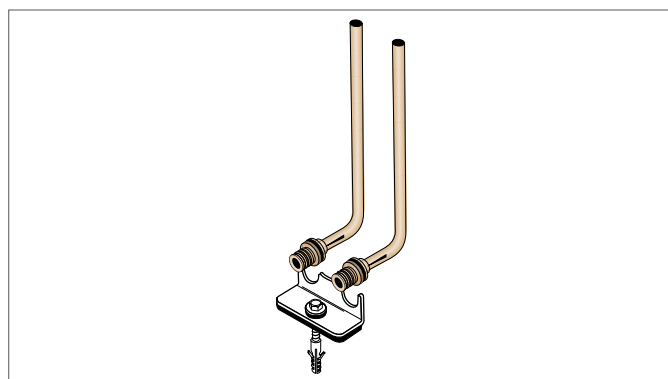


Рис. 10-5 Комплект Г-образных соединительных трубок из меди

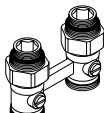



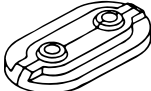
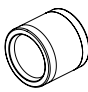
	Количество	Наименование артикула	Номер артикула
	1	1 Прямой блок шаровых кранов с ниппелем G 1/2" x G 3/4"	1 240727 1 001
	1	1 Комплект резьбозажимных соединений G 3/4" -15	1 240601 1 001
	1	1 Комплект Г-образных соединительных трубок из нержавеющей стали для подключения к отопительным приборам RAUTITAN, включая фиксирующий уголок, 16/250	1 266372 1 001
	1a	или	
	1	1 Комплект Г-образных соединительных трубок из нержавеющей стали для подключения к отопительным приборам RAUTITAN, включая фиксирующий уголок, 20/250	1 266392 1 001
	1b	1 Комплект Г-образных соединительных трубок из меди для подключения к отопительным приборам RAUTITAN, включая фиксирующий уголок, 16/250	1 266412 1 001
	1	1 Двойная декоративная накладка для оформления выхода соединительных трубок из пола или из стены, разъемная, расстояние между осями отверстий 50 мм. Цвет: белый RAL 9010, Ø 15	1 268674 1 001
	1	2 Надвижная гильза 16 RAUTITAN PX	1 160001 1 001
	1	2 Надвижная гильза 20 RAUTITAN PX	1 160002 1 001

Табл. 10-1 Компоненты для подключения отопительного прибора из пола при помощи Г-образных элементов RAUTITAN

10.3 Комплект T-образных присоединительных трубок RAUTITAN для подключения к отопительным приборам с блоком шаровых кранов

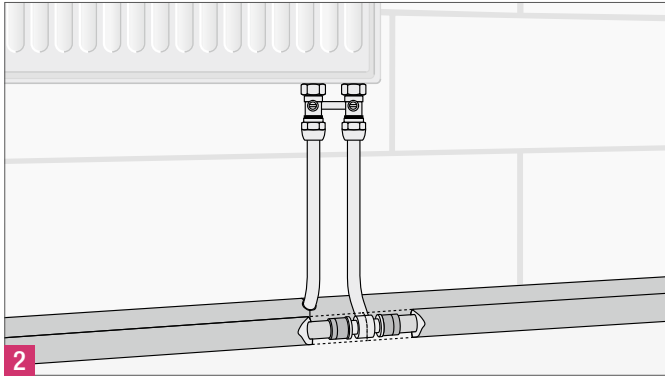


Рис. 10-6 Подключение отопительного прибора из пола при помощи T-образных присоединительных трубок RAUTITAN



Рис. 10-7 T-образная трубка для подключения к отопительным приборам

§ В соответствии с директивой строительного союза (ВЭВ-Германия) "Трубы, кабели и кабельные каналы на несущих перекрытиях", указания по настилке полов, часть «бесшовные покрытия» минимальное расстояние трубопровода от стены должно составлять 200 мм. При прокладке радиаторных разводов с помощью T-образных присоединительных трубок RAUTITAN для подключения к отопительным приборам это расстояние получается меньше. В этом случае рекомендуется получить письменное согласие заказчика до начала работ.


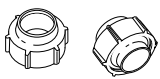


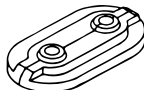
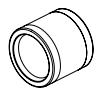
	Количество	Наименование артикула	Номер артикула
	1	Прямой блок шаровых кранов с ниппелем G 1/2" x G 3/4"	1 240727 1 001
	1	Комплект резьбозажимных соединений G 3/4" -15	1 240601 1 001
	2	T-образная трубка для подключения к отопительным приборам трубой RAUTITAN Ø16	1 266282 1 001
		длина трубки: 250 мм	1 240851 1 001
		длина трубки: 500 мм	1 266292 1 001
или		длина трубки: 1000 мм	
	2	T-образная трубка для подключения к отопительным приборам трубой RAUTITAN Ø 20	1 266302 1 001
		длина трубки: 250 мм	1 240861 1 001
		длина трубки: 500 мм	1 266312 1 001
или		длина трубки: 1000 мм	
	1	Двойная декоративная накладка для оформления выхода присоединительных трубок из пола или из стены, разъемная, расстояние между осями отверстий 50 мм. Цвет: белый RAL 9010, Ø 15	1 268674 1 001
	4	Надвижная гильза 16 RAUTITAN PX	1 160001 1 001
	или		
	4	Надвижная гильза 20 RAUTITAN PX	1 160002 1 001

Табл. 10-2 Компоненты для подключения отопительного прибора из пола при помощи T-образных присоединительных трубок RAUTITAN

10.4 Непосредственное присоединение универсальной трубой RAUTITAN stabil к отопительным приборам с блоком шаровых кранов

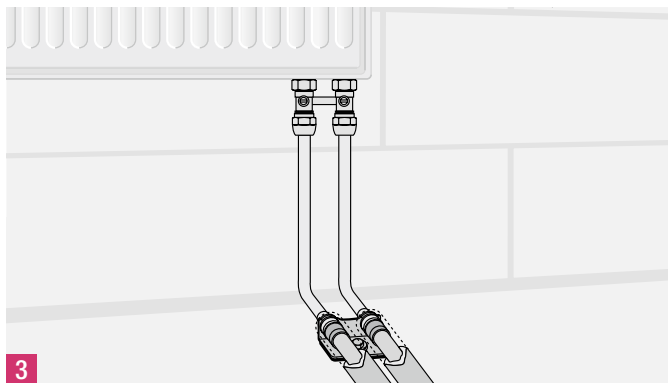


Рис. 10-8 Подключение отопительного прибора при помощи универсальной трубы RAUTITAN stabil с блоком шаровых кранов

10.5 Непосредственное присоединение трубами RAUTITAN flex/ripk к отопительным приборам с блоком шаровых кранов с использованием присоединительного комплекта

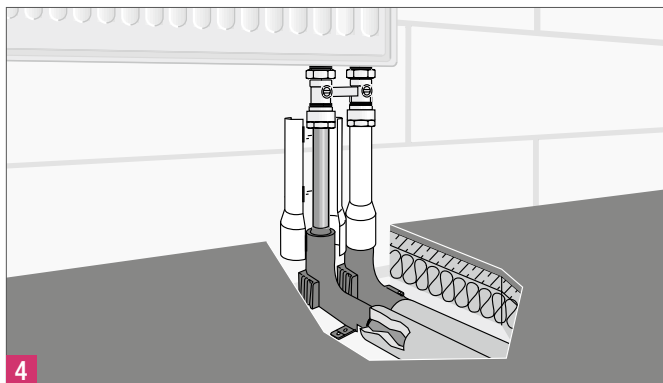


Рис. 10-10 Присоединение отопительного прибора с использованием присоединительного комплекта



Рис. 10-9 Прямой блок шаровых кранов с ниппелем G 1/2" x G 3/4"



Рис. 10-11 Присоединительный комплект

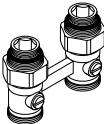
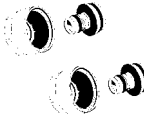

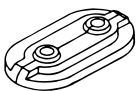
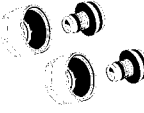


	Количество	Наименование артикула	Номер артикула
	3	1 Прямой блок шаровых кранов с ниппелем G 1/2" x G 3/4"	12407271001
	4	1 Набор резьбозажимных соединений для труб RAUTITAN stabil 16,2 x 2,6 мм	12664521001
		или	
	3	1 Набор резьбозажимных соединений для труб RAUTITAN stabil 20 x 2,9 мм	12664621001
	3	1 Двойная декоративная накладка для оформления выхода присоединительных трубок из пола или из стены, разъемная, расстояние между осями отверстий 50 мм. Цвет: белый RAL 9010, Ø 15	12686741001
	4	1 Набор резьбозажимных соединений для труб RAUTITAN flex 16 x 2,2 мм	12663521001
		или	
	3	1 Набор резьбозажимных соединений для труб RAUTITAN flex 20 x 2,8 мм	12663621001
	4	1 Комплект для подключения отопительного прибора	12658791001

Табл. 10-3 Элементы для присоединения отопительного прибора с использованием присоединительного комплекта

10.6 Комплект Г-образных присоединительных трубок для разностороннего подключения к отопительным приборам через запорно-регулирующую арматуру

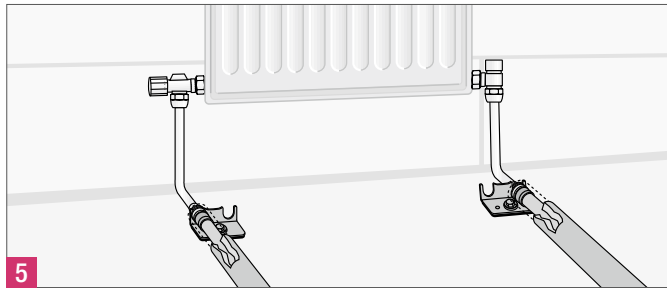


Рис. 10-12 Разностороннее подключение отопительного прибора при помощи Г-образных присоединительных трубок RAUTITAN через запорно-регулирующую арматуру

10.7 Комплект Т-образных присоединительных трубок для разностороннего подключения к отопительным приборам через запорно-регулирующую арматуру

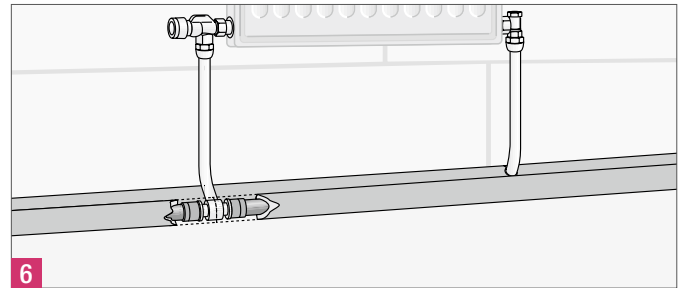


Рис. 10-14 Разностороннее подключение отопительного прибора при помощи Т-образных присоединительных трубок RAUTITAN через запорно-регулирующую арматуру

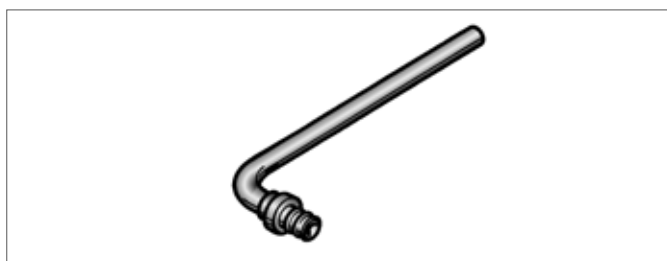


Рис. 10-13 Г-образная присоединительная трубка RAUTITAN



Рис. 10-15 Т-образная присоединительная трубка RAUTITAN



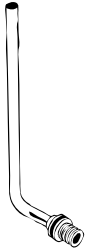


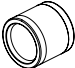
	Количество	Наименование артикула	Номер артикула	
	5	Комплект nipples G 1/2" x G 3/4"	12407111001	
	6			
	5	Комплект резьбогажимных соединений G 3/4" -15	12406011001	
	6			
	2	Г-образная присоединительная трубка для подключения к отопительным приборам трубами RAUTITAN Ø 16 длина трубки: 250 мм длина трубки: 500 мм длина трубки: 1000 мм	12662421001 12409311001 12662521001	
	5	или		
	2	Г-образная присоединительная трубка для подключения к отопительным приборам трубами RAUTITAN Ø20 длина трубки: 250 мм длина трубки: 500 мм длина трубки: 1000 мм	12662621001 12409411001 12662721001	
	5	2	Фиксирующий уголок с межосевым расстоянием 50 мм, с звукоизолирующей шайбой, дюбелем 10 мм, оцинкованным саморезом и шайбой	12668741001
	2	Т-образная присоединительная трубка для подключения к отопительным приборам трубой RAUTITAN Ø16 длина трубки: 250 мм длина трубки: 500 мм длина трубки: 1000 мм	12662821001 12408511001 12662921001	
	6	или		
	2	Т-образная присоединительная трубка для подключения к отопительным приборам трубой RAUTITAN Ø20 длина трубки: 250 мм длина трубки: 500 мм длина трубки: 1000 мм	12663021001 12408611001 12663121001	
	5	2	Надвижная гильза 16 RAUTITAN PX	11600011001
	6	2	Надвижная гильза 20 RAUTITAN PX	11600021001

Табл. 10-4 Элементы для разностороннего подключения отопительного прибора

11 ПОДКЛЮЧЕНИЕ К ОТОПИТЕЛЬНЫМ ПРИБОРАМ ИЗ СТЕНЫ

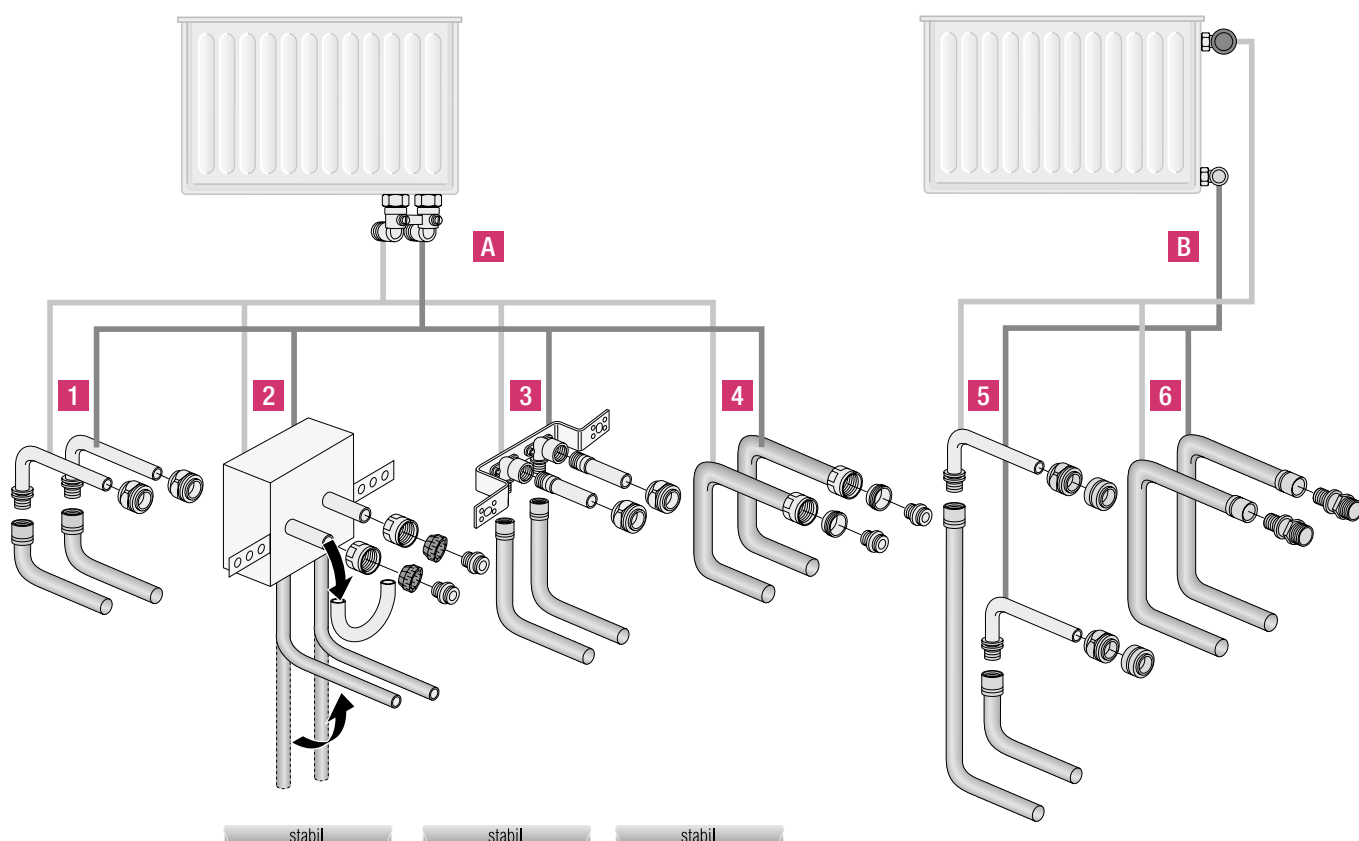


Рис. 11-1 Общий вид подключений к отопительным приборам из стены

- A** блок шаровых кранов (угловой)
- B** стандартная запорно-регулирующая арматура

Комплектующие для подключения к отопительным приборам с блоком шаровых кранов

- 1** комплект Г-образных присоединительных трубок из нержавеющей стали RAUTITAN для подключения к отопительным приборам
- 2** присоединительный блок для подключения к отопительным приборам RAUTITAN stabil
- 3** монтажный набор с настенными угольниками для подключения к отопительному прибору
- 4** непосредственное подключение универсальными трубами RAUTITAN stabil к отопительному прибору

Комплектующие для подключения к радиаторам с запорно-регулирующей арматурой

- 5** комплект Г-образных присоединительных трубок RAUTITAN для подключения к отопительным приборам
- 6** непосредственное подключение к отопительным приборам с помощью переходника с наружной резьбой RAUTITAN MX

i Легкая и быстрая заливка стяжки;
- заливка стяжки возможна одновременно с монтажом системы отопления.

11.1 Комплект Г-образных присоединительных трубок RAUTITAN из нержавеющей стали для подключения к отопительным приборам

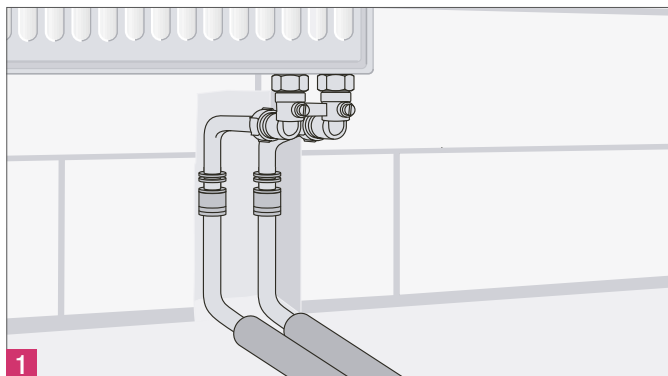


Рис. 11-2 Подключение отопительного прибора при помощи Г-образных присоединительных трубок RAUTITAN из нержавеющей стали



Рис. 11-3 Г-образная присоединительная трубка RAUTITAN из нержавеющей стали

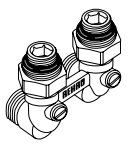
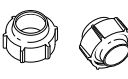
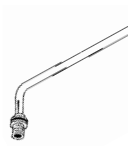
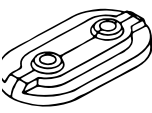
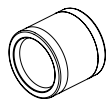
	Количество	Наименование артикула	Номер артикула
	1	1 Блок шаровых кранов (угловой) с ниппелем G 1/2" x G 3/4"	12407371001
	1	1 Комплект резьбозажимных соединений G 3/4" -15	12406011001
	1	2 Г-образная присоединительная трубка для подключения к отопительному прибору трубами RAUTITAN Ø 16 / 250 мм	12662421001
		или	
		2 Г-образная присоединительная трубка для подключения к отопительному прибору трубами RAUTITAN Ø 20 / 250 мм	12662621001
	1	1 Двойная декоративная накладка для оформления выхода присоединительных трубок из пола или из стены, разъемная, расстояние между осями отверстий 50 мм. Цвет: белый RAL 9010, Ø 15	12686741001
	1	2 Надвижная гильза 16 RAUTITAN PX	11600011001
		или	
		2 Надвижная гильза 20 RAUTITAN PX	11600021001

Табл. 11-1 Элементы для присоединения отопительного прибора при помощи Г-образных трубок RAUTITAN из нержавеющей стали

11.2 Присоединительный блок REHAU для подключения к отопительным приборам трубой RAUTITAN stabil

stabil

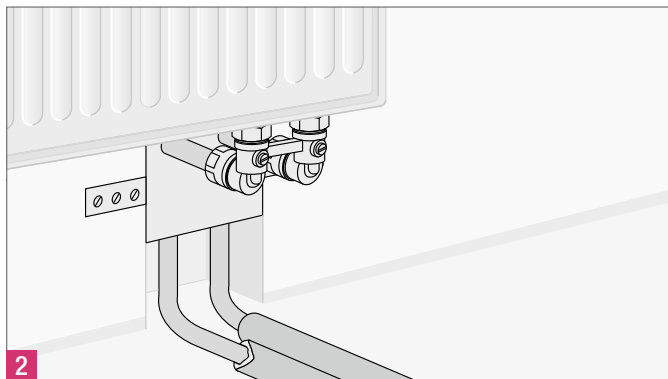


Рис. 11-4 Подключение отопительного прибора трубой RAUTITAN stabil при помощи присоединительного блока REHAU



Рис. 11-5 Присоединительный блок REHAU



Теплоизолирующий кожух не содержит фреона и галогенов;

- опрессовка системы может проводиться без отопительного прибора: прямая и обратная подводка замкнуты переключкой;
- варьируемая высота подключения;
- возможность монтажа отопительного прибора после окончания штукатурных и малярных работ.



Переключка блока RAUTITAN stabil используется только для опрессовки и пробного пуска системы. Для постоянной эксплуатации переключку необходимо отрезать и присоединить блок шаровых кранов отопительного прибора либо монтажный шаблон с воздухоотводчиком.

Обрезка переключки выполняется за пределами радиуса изгиба, чтобы уплотнительная часть резьбозажимного соединения не пришлась на изогнутую часть трубки. Таким образом, максимально возможная длина присоединительной трубки составляет 140 мм.




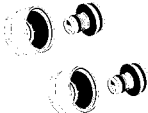
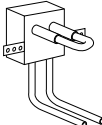
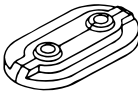
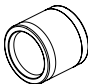
	Количество	Наименование артикула	Номер артикула
	2	1 Блок шаровых кранов (угловой) с ниппелем G 1/2" x G 3/4"	12407371001
	2	1 Комплект резьбозажимных соединений RAUTITAN stabil 16,2 x 2,6 мм	12664521001
	2	1 Блок присоединительный RAUTITAN stabil	12837221002
	2	1 Двойная декоративная накладка для оформления выхода присоединительных трубок из пола или из стены, разъемная, расстояние между осями отверстий 50 мм. Цвет: белый RAL 9010, Ø 16 / 20 мм	12407771001
	2	2 Надвижная гильза 16 RAUTITAN PX	11600011001

Табл. 11-2 Элементы для подключения отопительного прибора при помощи присоединительного блока REHAU

11.3 Монтажный комплект REHAU с настенными угольниками для подключения к отопительному прибору со встроенным вентилем

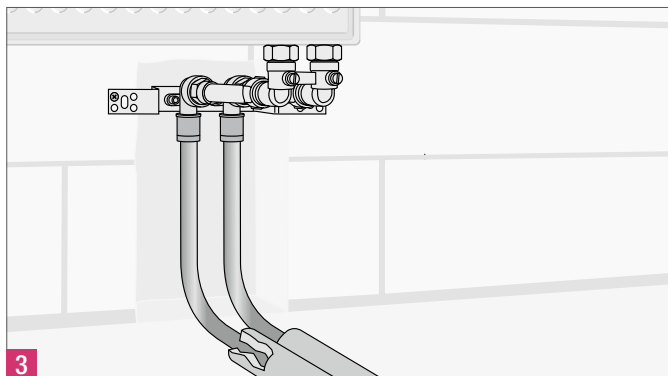


Рис. 11-6 Подключение отопительного прибора со встроенным вентилем при помощи монтажного комплекта REHAU с настенным угольником

11.4 Непосредственное подключение с помощью универсальных труб RAUTITAN stabil к отопительным приборам со встроенным вентилем

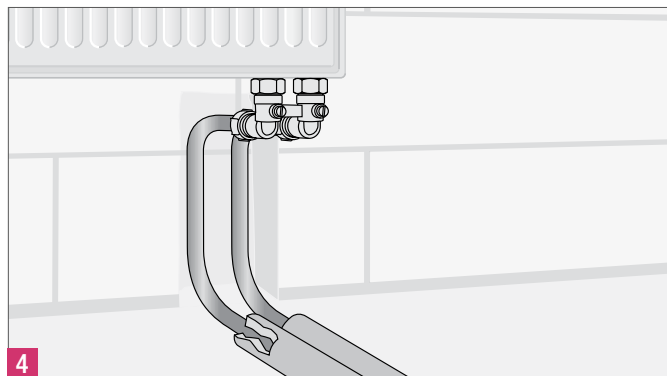


Рис. 11-8 Прямое подключение труб RAUTITAN stabil к отопительному прибору со встроенным вентилем



Рис. 11-7 Монтажный комплект для подключения отопительного прибора с помощью настенных угольников



Рис. 11-9 Блок шаровых кранов (угловой) с ниппелем G 1/2" x G 3/4"

	Количество	Наименование артикула	Номер артикула
	3	1 Блок шаровых кранов (угловой) с ниппелем G 1/2" x G 3/4"	12407371001
	4		
	3	1 Комплект резьбозажимных соединений G 3/4" -15	12406011001
	3	2 Присоединительная трубка Rp 1/2" x 15 x 1,0 мм	12613131001
	3	1 Монтажный комплект для подключения отопительного прибора с помощью настенных угольников RAUTITAN 16 x 2,2 мм - Rp 1/2"	12409211401
	3	1 Двойная декоративная накладка для оформления выхода присоединительных трубок из пола или из стены, разъемная, расстояние между осями отверстий 50 мм. Цвет: белый RAL 9010, Ø 15 мм	12686741001
	4		
	4	2 Надвижная гильза 16 RAUTITAN PX	11600011001

Табл. 11-3 Элементы для подключения отопительных приборов со встроенным вентилем

11.5 Подключение к запорно-регулирующей арматуре радиатора Г-образными присоединительными трубками



Рис. 11-10 Подключение к запорно-регулирующей арматуре радиатора при помощи Г-образных присоединительных трубок

11.6 Непосредственное подключение к запорно-регулирующей арматуре радиатора с помощью переходника с наружной резьбой RAUTITAN MX

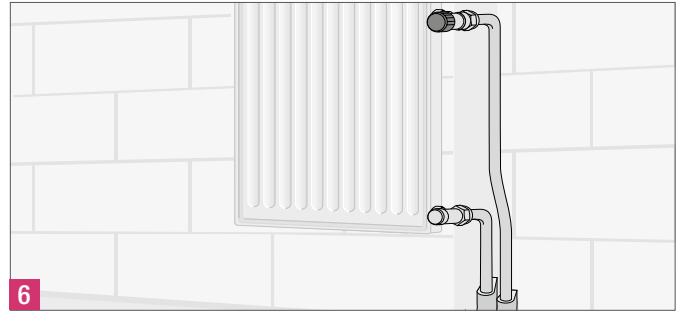


Рис. 11-12 Подключение к запорно-регулирующей арматуре радиатора с помощью переходника с наружной резьбой RAUTITAN MX

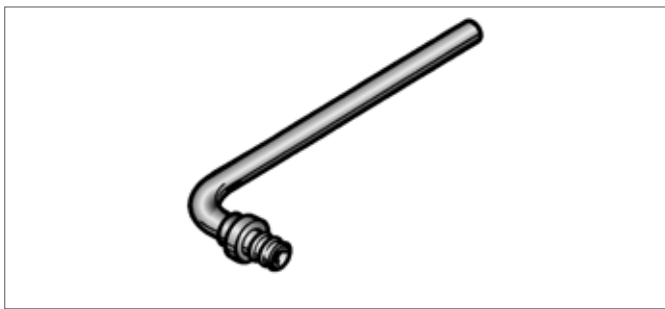


Рис. 11-11 Г-образная присоединительная трубка



Рис. 11-13 Переходник с наружной резьбой Rautitan MX




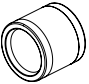
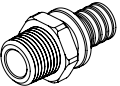
Количество		Наименование артикула	Номер артикула
	5 1	Комплект ниппелей G 1/2" x G 3/4"	1 240711 1 001
	5 1	Комплект резьбозажимных соединений G 3/4" -15	1 240601 1 001
	2	Г-образная присоединительная трубка для подключения к отопительному прибору трубами RAUTITAN Ø 16 / 250 мм	1 266242 1 001
	5 или		
	2	Г-образная присоединительная трубка для подключения к отопительному прибору трубами RAUTITAN Ø 20 / 250 мм	1 266262 1 001
	5 2	Надвижная гильза 16 RAUTITAN PX	1 160001 1 001
	или		
	6 2	Надвижная гильза 20 RAUTITAN PX	1 160002 1 001
	2	Переходник с наружной резьбой RAUTITAN MX 16 - Rp 1/2"	1 137955 1 001
	6 или		
	2	Переходник с наружной резьбой RAUTITAN MX 20 - Rp 1/2"	1 137975 1 001

Табл. 11-4 Элементы для подключения к запорно-регулирующей арматуре радиатора

12 ОБЩИЕ УКАЗАНИЯ ПО МОНТАЖУ ЭЛЕМЕНТОВ ПРИСОЕДИНЕНИЯ К ОТОПИТЕЛЬНЫМ ПРИБОРАМ

Присоединительные трубки для подключения к отопительным приборам






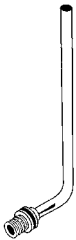
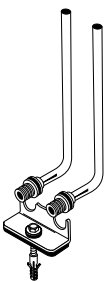
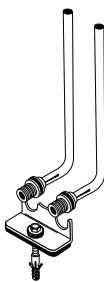
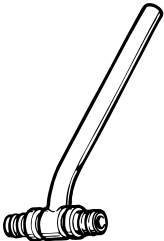
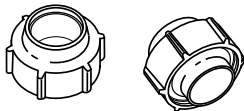
	Г-образные присоединительные трубки			
	Г-образные присоединительные трубки RAUTITAN для отопительных приборов	Комплект Г-образных присоединительных трубок RAUTITAN для отопительных приборов	Комплект Г-образных присоединительных трубок RAUTITAN CuMs для отопительных приборов	Т-образные присоединительные трубки RAUTITAN для отопительных приборов
Подключение из	Пола/стены	Пола	Пола	Пола
Материал	Нержавеющая сталь	Нержавеющая сталь	Медь	Нержавеющая сталь
Развальцовка присоединительной трубки с помощью расширительной насадки 15 x 1,0 R0	 Строго обязательно	 Строго обязательно	 Строго обязательно	 Строго обязательно
Фиксация	Рекомендуется использование фиксирующих уголков	Рекомендуется использование фиксирующих уголков	 Строго обязательно использование фиксирующих уголков	Производится при необходимости по месту
Для труб диаметром	16 и 20	16 и 20	16	16 и 20
Длина трубки	250, 500, 1000 мм	250 мм	250 мм	250, 500, 1000 мм
				
Резьбозажимное соединение	Комплект резьбозажимных соединений G 3/4" - 15 мм			

Табл. 12-1 Обзор рекомендаций по монтажу присоединительных трубок



ВНИМАНИЕ

Резьбозажимные соединения не должны размещаться под штукатуркой или в недоступных местах.

Непосредственное подключение к отопительному прибору трубами RAUTITAN





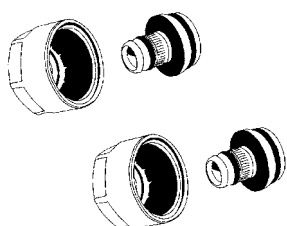
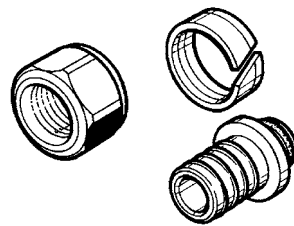
	Комплект резьбозажимных соединений для труб RAUTITAN stabil	Комплект резьбозажимных соединений для труб RAUTITAN flex / pink
Присоединение из	Пола / стены	Пола / стены
Труба RAUTITAN	 Универсальная труба RAUTITAN stabil	 Универсальная труба RAUTITAN flex
		 Отопительная труба RAUTITAN pink
	Ø16: 16,2 x 2,6 - G 3/4" Номер артикула 266452-001	Ø 16: 16 x 2,2 - G 3/4" Номер артикула 266352-001
	Ø20: 20 x 2,9 - G 3/4" Номер артикула 266462-001	Ø 20: 20 x 2,8 - G 3/4" Номер артикула 266362-001
Калибровка с помощью ножниц для резки труб RAUTITAN 16/20 (зеленого цвета)	 Строго обязательно	—
Резьбозажимное соединение	2 штуки в наборе	1 штука
		

Табл. 12-2 Обзор монтажных рекомендаций для непосредственного подключения труб RAUTITAN к отопительным приборам

13 МОНТАЖ ОТОПИТЕЛЬНОЙ СИСТЕМЫ С ПОДКЛЮЧЕНИЕМ ОТОПИТЕЛЬНЫХ ПРИБОРОВ ИЗ ПЛИНТУСНОГО КАНАЛА

13.1 Область применения



Рис. 13-1 Система подключения к отопительным приборам из плинтусного канала

Система подключения к отопительным приборам с прокладкой плинтусного канала RAUSOLO применяется, как правило, при ремонте жилых и производственных помещений, когда невозможно проложить трубу в стяжке или в штробах. Дополнительно в плинтусном канале RAUDUO могут быть проложены как электропроводка, так и телекоммуникационные линии.

Для монтажа разводки в плинтусных каналах используются исключительно универсальные трубы RAUTITAN stabil и комплекты фитингов SL-RAUTITAN Ø16 и 20 для подключения к отопительным приборам.



Использование в плинтусной разводке других труб и фитингов, отличных от универсальных труб RAUTITAN stabil и комплектов фитингов SL-RAUTITAN, применяемых для подключения к отопительным приборам из плинтусного канала, может привести к повреждению крышки канала.

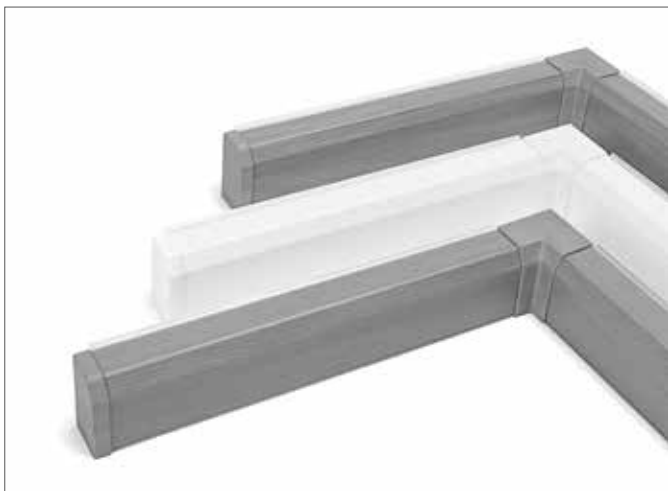


Рис. 13-2 Плинтусные каналы

Необходимо:

- использовать только универсальные трубы RAUTITAN stabil Ø16 или 20;
- использовать только комплекты фитингов SL-RAUTITAN для подключения к отопительным приборам из плинтусного канала;
- соблюдать максимальную температуру в подающей магистрали 70 °С.

13.2 Общий обзор систем присоединения из плинтусных каналов

Плинтусный канал	RAUSOLO	RAUDUO
Применение	Подключение отопительных приборов из плинтусных каналов	Подключение отопительных приборов из плинтусных каналов с возможностью прокладки электропроводки и телекоммуникационных линий
		
Труба	Универсальная труба RAUTITAN stabil 	
Ø труб, мм	16,2 x 2,6 20 x 2,9	16,2 x 2,6 20 x 2,9
Комплекты фитингов SL-RAUTITAN для подключения к отопительным приборам из плинтусного канала (фитинги с розовой маркировкой)	<ul style="list-style-type: none"> - Комплект крестовин SL-RAUTITAN; - комплект крестовин SL-RAUTITAN в сочетании с комплектом переходников с наружной резьбой RAUTITAN; - комплект присоединительных трубок SL-RAUTITAN; - комплект концевых присоединительных трубок SL-RAUTITAN. 	<ul style="list-style-type: none"> - Комплект тройников SL-RAUTITAN; - комплект соединительных накладок SL-RAUTITAN; - комплект угольников 90° SL-RAUTITAN; - комплект переходников с наружной резьбой SL-RAUTITAN; - комплект заглушек SL.
Плинтусный канал (глубина x ширина), мм	40 x 70	40 x 105
Конструкция	Отдельные крышка и основание Возможность соединения крышки и основания без инструмента, путем защелкивания	
Цвет поверхности	<ul style="list-style-type: none"> - Белый - Светлый бук - Клен 	- Белый
Материал	Верхняя и нижняя части из поливинилхлорида	
Примыкание к стене	Прозрачная уплотнительная кромка	Возможность выбора каналов с гибкой кромкой, обращенной к стене или полу, или без нее
Примыкание к полу	Прозрачная кромка	
Доступная длина	Основание: 2 м Крышка: 4 м	Основание: 2 м Крышка: 2 м
Крепление труб	Фиксатор труб системы отопления, крепление зажимом	
Фасонные части плинтусных каналов	<ul style="list-style-type: none"> - внутренний угол; - наружный угол; - соединительная накладка; - левая заглушка; - правая заглушка. 	
Цвет поверхности	<ul style="list-style-type: none"> - Белый - Светлый бук - Клен 	- Белый
Материал	Стирол-бутадиен или поливинилхлорид	

Табл. 13-1 Обзор систем соединения из плинтусных каналов RAUSOLO и RAUDUO

13.3 Подключение к отопительным приборам в плинтусной разводке

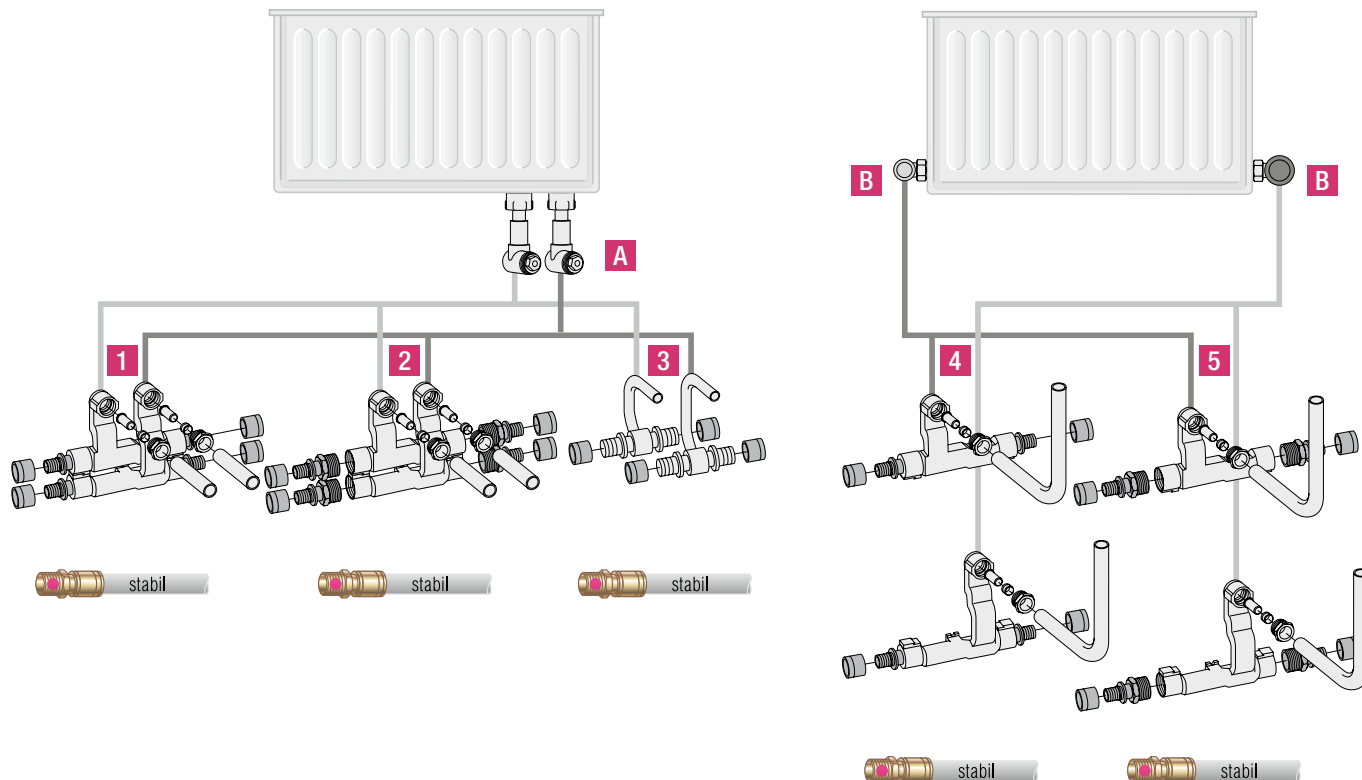


Рис. 13-3 Общий вид подключений к отопительным приборам в плинтусной разводке

- A** комплект телескопических угловых резьбозажимных соединений
- B** обычный вентиль

Комплектующие для подключения к отопительному прибору через угловые телескопические резьбозажимные соединения

- 1** комплект крестовины SL-RAUTITAN 16-12-16
- 2** комплект крестовины SL-RAUTITAN Rp $\frac{1}{2}$ -12 - Rp $\frac{1}{2}$
- 3** комплект присоединительной арматуры SL-RAUTITAN

Комплектующие для подключения к отопительному прибору через запорно-регулирующую арматуру

- 4** крестовина SL-RAUTITAN 16-12-16
- 5** крестовина SL-RAUTITAN Rp $\frac{1}{2}$ -12 - Rp $\frac{1}{2}$

13.4 Крестовина SL-RAUTITAN 16-12-16 для подключения к отопительному прибору

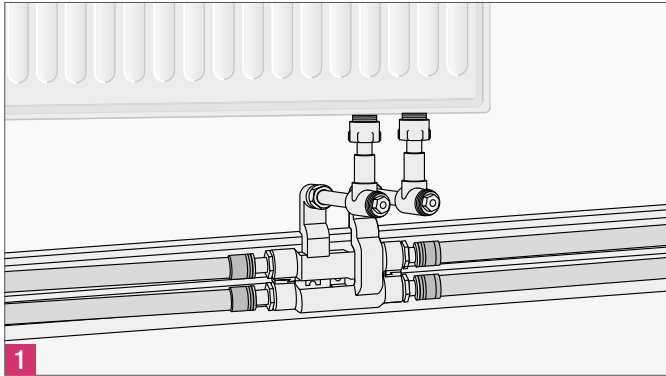


Рис. 13-4 Подключение отопительного прибора с помощью крестовины SL-RAUTITAN 16-12-16



Рис. 13-5 Крестовина SL-RAUTITAN 16-12-16 в комплекте



- Готовый модуль для подключения;
- фиксированное расстояние между подводками 50 мм;
- крепежные фланцы для фиксации в канале;
- удобство монтажа благодаря стандартной высоте крепежа крестовины.

- Возможность комбинирования с системой плинтусов
- RAUSOLO и RAUDUO;
- для универсальных труб RAUTITAN stabil;
- для труб Ø16;
- материал: латунь, поверхность никелирована;
- подводка с помощью прямой присоединительной трубки;
- при присоединении последнего радиатора либо при переходе на трубы Ø20 использовать комплект крестовин SL-RAUTITAN Rp 1/2" -12 - Rp 1/2".

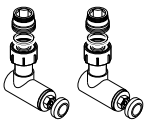

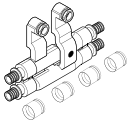
	Количество	Наименование артикула	Номер артикула
	1	Комплект телескопических угловых резьбозажимных соединений	12406071001
	1	Присоединительная трубка 12 x 1,0 мм прямая (поставка в отрезках по 1000 мм, что достаточно для четырех-пяти подключений, в зависимости от расстояния между радиатором и стеной)	12405871001
	1	Крестовина SL-RAUTITAN 16-12-16 в комплекте	11372371001

Табл. 13-2 Элементы для подключения отопительного прибора с помощью крестовины SL-Rautitan 16-12-16

13.5 Крестовина SL-RAUTITAN Rp 1/2" - 12 - Rp 1/2" для подключения к отопительному прибору

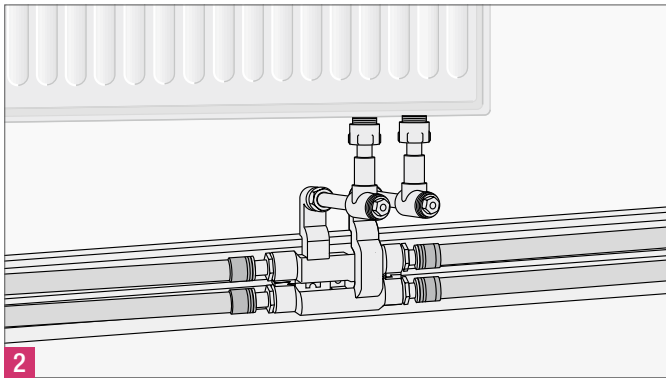


Рис. 13-6 Подключение отопительного прибора с помощью крестовины SL-RAUTITAN



- Готовый модуль для подключения;
- фиксированное расстояние между подводками 50 мм;
- крепежные фланцы для фиксации в канале;
- удобство монтажа благодаря стандартной высоте крепежа крестовины.



Рис. 13-7 Крестовина SL-RAUTITAN Rp 1/2" - 12 - Rp 1/2" в комплекте

- Возможность комбинирования с системой плинтусов RAUSOLO и RAUDUO;
- для универсальных труб RAUTITAN stabil;
- для труб Ø 16 и 20;
- материал: латунь, поверхность никелирована;
- подводка с помощью прямой присоединительной трубки;
- при присоединении последнего прибора ставится стандартная заглушка Rp 1/2";
- возможность сочетания в рамках одной системы с крестовинами SL-RAUTITAN 16-12-16;
- резьбозажимное соединение с обжимным кольцом и упорной втулкой 12 мм.

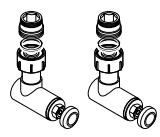

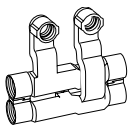
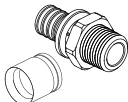
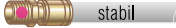
	Количество	Наименование артикула	Номер артикула
	1	Комплект телескопических угловых резьбозажимных соединений	1 240607 1 001
	1	Присоединительная трубка 12 x 1,0 мм прямая (поставка в отрезках по 1000 мм, что достаточно для четырех-пяти подключений, в зависимости от расстояния между радиатором и стеной)	1 240587 1 001
	1	Крестовина SL-RAUTITAN Rp 1/2"-12-Rp 1/2" в комплекте	1 240577 1 002
	4 или 4	SL переходник с наружной резьбой RAUTITAN 16 -Rp 1/2" SL переходник с наружной резьбой RAUTITAN 20 -Rp 1/2"	1 137199 1 003 1 137207 1 001

Табл. 13-3 Элементы для подключения отопительного прибора с помощью крестовины SL-RAUTITAN Rp 1/2" - 12 - Rp 1/2"

13.6 Комплект присоединительных трубок для подключения отопительного прибора в плинтусной разводке 

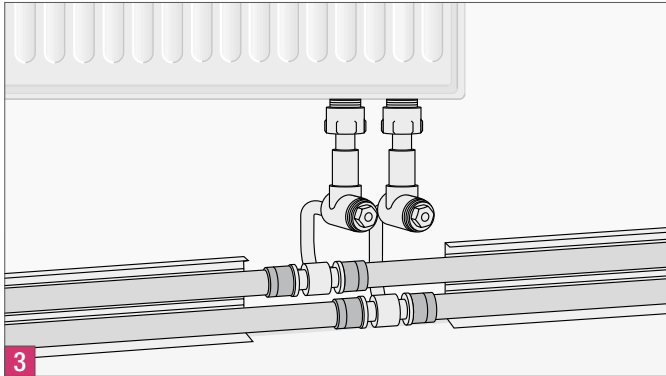


Рис. 13-8 Подключение отопительного прибора с помощью присоединительных трубок в плинтусной разводке



Рис. 13-9 Комплект присоединительных трубок для подключения отопительного прибора в плинтусной разводке



- Минимальная стоимость подключения;
- готовый модуль для подключения;
- присоединительные трубки 12 x 1,0 мм присоединяются к трубам RAUTITAN stabil при помощи подвижной гильзы.

- Возможность комбинирования с системой плинтусов RAUSOLO и RAUDUO;
- для универсальных труб RAUTITAN stabil;
- для труб Ø 16 и 20;
- штуцеры на тройниках для прямой и обратной магистрали из латуни с изогнутыми отводами из медных трубок 12 x 1,0 мм, поверхность никелирована.

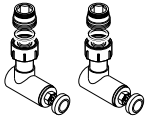
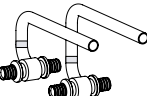

	Количество	Наименование артикула	Номер артикула
	1	Комплект телескопических угловых резьбозажимных соединений	1 240607 1 001
	1	Комплект присоединительных трубок для подключения отопительного прибора в плинтусной разводке SL-RAUTITAN 16–12–16	1 137238 1 003
	или 1	Комплект присоединительных трубок для подключения отопительного прибора в плинтусной разводке SL-RAUTITAN 20–12–20	1 137239 1 003

Табл. 13-4 Элементы для подключения отопительного прибора в плинтусной разводке с помощью присоединительных трубок

13.7 Комплект концевых фитингов SL-RAUTITAN для подключения к отопительному прибору

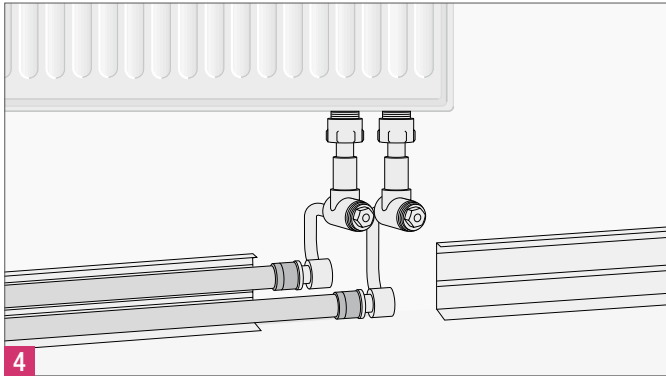


Рис. 13-10 Подключение отопительного прибора с помощью концевых фитингов SL-RAUTITAN



- Минимальная стоимость подключения;
- готовый модуль для подключения ;
- присоединительные трубки 12 x 1,0 мм монтируются при помощи надвигной гильзы.



Рис. 13-11 Комплект концевых фитингов

- Возможность комбинировать с системой плинтусов RAUSOLO и RAUDUO;
- для универсальных труб RAUTITAN stabil;
- для труб \varnothing 16 мм;
- штуцеры на тройниках для прямой и обратной магистрали из латуни с изогнутыми отводами из медных трубок 12 x 1,0 мм, поверхность никелирована.

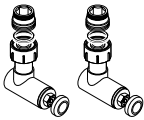
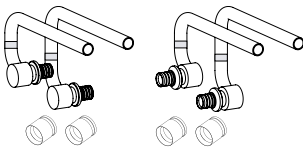
	Количество	Наименование артикула	Номер артикула
	1	Комплект телескопических угловых резьбозажимных соединений	1 240607 1 001
	1	Комплект концевых фитингов для присоединения отопительного прибора из плинтусной разводки SL-RAUTITAN 16 - 12 правый	1 137247 1 003
	или		
	1	Комплект концевых фитингов для присоединения отопительного прибора из плинтусной разводки SL-RAUTITAN 20 - 12 левый	1 137248 1 003

Табл. 13-5 Элементы для подключения отопительного прибора с помощью концевых фитингов

13.8 Крестовина SL-RAUTITAN 16–12–16 для разностороннего подключения к отопительному прибору

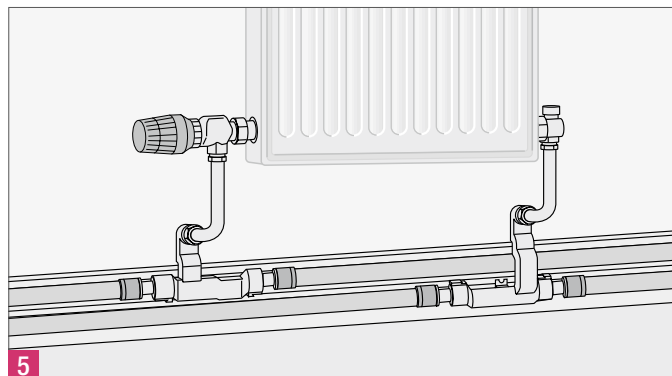


Рис. 13-12 Подключение отопительного прибора с помощью крестовины SL-RAUTITAN 16–12–16 для разностороннего подключения



Рис. 13-13 Крестовина SL-RAUTITAN 16–12–16 в комплекте



- Удобное подключение ко всем типам радиаторов;
- крепежные фланцы для фиксации в канале;
- фиксированная высота крестовины.

- Возможность комбинировать с системой плинтусов RAUSOLO и RAUDUO;
- для универсальных труб RAUTITAN stabil;
 - для труб Ø16;
 - подключение к обычному термостатическому вентилю и запорной арматуре на обратной подводке;
 - разностороннее подключение;
 - материал: латунь, поверхность никелирована;
 - подключение с помощью Г-образной присоединительной трубки.

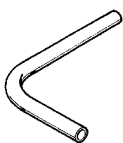
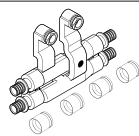

	Количество	Наименование артикула	Номер артикула
	2	Г-образная присоединительная трубка 12 x 1,0 мм	1 240597 1 001
	1	Крестовина SL-RAUTITAN 16 - 12 - 16 в комплекте	1 137237 1 001

Табл. 13-6 Элементы для подключения отопительного прибора с помощью крестовины SL-Rautitan 16-12-16 для разностороннего подключения

*Резьбозажимные соединения для подключения Г-образных трубок 12 мм к запорно-регулирующей арматуре необходимо заказывать у производителя запорно-регулирующей арматуры.

13.9 Крестовина SL-RAUTITAN Rp 1/2" -12 - Rp 1/2"
для разностороннего подключения
к отопительному прибору  stabil

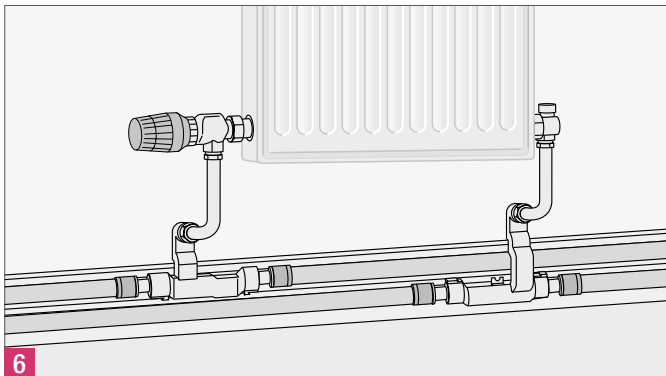


Рис. 13-14 Разностороннее подключение отопительного прибора с помощью крестовины SL-RAUTITAN Rp 1/2"-12-Rp 1/2"



- Удобное подключение ко всем типам радиаторов;
- крепежные фланцы для фиксации в канале;
- фиксированная высота крестовины;
- для труб Ø 16 и 20;
- заглушка для подключения последнего радиатора справа или слева.



Рис. 13-15 Крестовина SL-RAUTITAN Rp 1/2"-12-Rp 1/2" в комплекте

- Возможность комбинирования с системой плитусов RAUSOLO и RAUDUO;
- для универсальных труб RAUTITAN stabil;
- для труб диаметром 16 и 20 мм;
- подключение к обычному термостатическому вентилю и запорной арматуре на обратной подводке;
- разностороннее подключение;
- материал: латунь, поверхность никелирована;
- подключение с помощью Г-образной присоединительной трубки;
- возможность подключения последнего радиатора справа или слева;
- резьбозажимное соединение с обжимным кольцом и упорная втулка 12 мм.

Количество	Наименование артикула	Номер артикула
	2 Г-образная присоединительная трубка 12 x 1,0 мм	1 240597 1 001
	1 Крестовина SL-RAUTITAN Rp 1/2"- 12 -Rp 1/2" в комплекте	1 240577 1 002
	4 SL переходник с наружной резьбой RAUTITAN 16 -Rp 1/2" или 4 SL переходник с наружной резьбой RAUTITAN 20 -Rp 1/2"	1 137199 1 003 1 137207 1 001

Табл. 13-7 Элементы разностороннего подключения отопительного прибора с помощью крестовины SL-Rautitan Rp 1/2"-12-Rp 1/2"

*Резьбозажимные соединения для подключения Г-образных трубок 12 мм к запорно-регулирующей арматуре необходимо заказывать у производителя запорно-регулирующей арматуры.

13.10 Система плинтусных каналов RAUSOLO



Рис. 13-16 Система плинтусных каналов RAUSOLO



Рис. 13-17 Плинтусный канал RAUSOLO



Рис. 13-18 Каналы и заглушки RAUSOLO

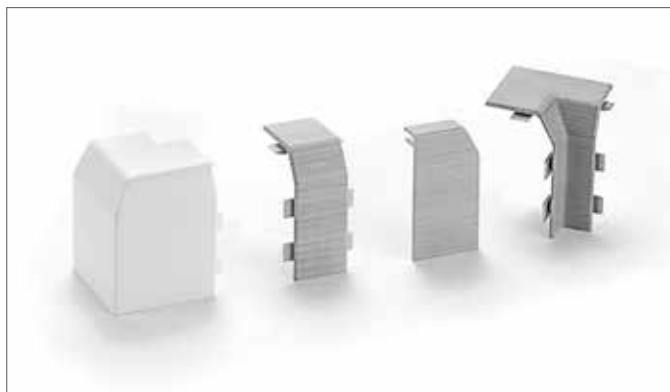


Рис. 13-19 Фасонные части системы RAUSOLO

Плинтусный канал:


- состоит из двух частей: крышки и основания;
- для сборки не требуется инструмент, сборка на защелке;
- крышки кашированы декоративной пленкой;
- прозрачная уплотнительная кромка, обращенная к стене;
- прозрачная защитная кромка, обращенная к полу;
- легко устанавливаемые фасонные части канала;
- подключение к отопительному прибору из плинтусного канала от универсальной трубы RAUTITAN stabil Ø16 и 20;
- декоративное оформление;
- белый цвет, в соответствии RAL 9010;
- светлый бук;
- клен.




- Удобное подключение ко всем типам радиаторов;
- занимает мало места;
- монтажная глубина 40 мм;
- монтажная высота 70 мм;
- крепление труб к основанию канала с помощью фиксатора без использования инструмента;
- фасонные части плинтусных каналов RAUSOLO в соответствующем исполнении, как и канал;
- уплотнительные кромки нивелируют небольшие неровности стены;
- возможность крепления крестовин SL-RAUTITAN через основание канала;
- большой выбор аксессуаров для подключения отопительного прибора;
- подключение ко всем известным отопительным приборам;
- ножницы для вырезки отверстий для идеально точной посадки крышки плинтусного канала.

14 ОПРЕССОВКА СИСТЕМ ОТОПЛЕНИЯ

14.1 Основные указания по опрессовке

 Успешное проведение и протоколирование гидравлического испытания является условием получения гарантии REHAU.

 Опрессовке подлежат смонтированные, но не заделанные в стяжку или под штукатурку трубопроводы.

Изменение (падение) давления является лишь косвенным подтверждением нарушения герметичности системы:

- герметичность системы можно проверить только визуальным контролем открытых участков трубопровода;
- незначительные нарушения герметичности могут быть установлены исключительно визуальным контролем (выступление воды или использованием аэрозоля для обнаружения течи) при пневматическом испытании;
- при этом не следует превышать максимально допустимое давление предохранительной арматуры.

Разделение системы на более мелкие участки для проверки повышает точность результатов контроля.



Аэрозоль для поиска течи

Использовать следует только аэрозоли для обнаружения течи (например, пенящееся средство), сертифицированные немецким союзом специалистов водо- и газоснабжения (DVGW) и разрешенные к использованию производителем для полифенилсульфона PPSU и поливинилиденфторида PVDF.

Важная информация по опрессовке сжатым воздухом или инертным газом

Небольшие неплотности можно распознать только при использовании аэрозолей для обнаружения утечек (пенящиеся средства при опрессовке сжатым воздухом с последующей опрессовкой водой и визуальной проверкой). Колебания температуры могут отрицательно повлиять на результат гидравлического испытания (падение или повышение давления).

Воздух под давлением или инертный газ – сжатые газы. Таким образом, объем трубопровода определяет показания приборов измерения давления. Большой объем трубопровода снижает вероятность обнаружения мелких неплотностей по снижению давления.

14.2 Протокол проведения гидравлического испытания: система RAUTITAN компании REHAU (монтаж системы отопления)



Протокол гидравлического испытания можно скачать с сайта www.rehau.ru или найти в приложении к данной Технической информации.

14.3 Протокол проведения гидравлического испытания (монтаж системы отопления)

1. Данные объекта

Название объекта:	_____
Подрядчик:	_____
Улица/номер дома:	_____
Почтовый индекс/населенный пункт:	_____
Максимальное рабочее давление:	_____
Максимальная рабочая температура:	_____
Геометрическая высота:	_____

2. Проведение опрессовки

Для проверки герметичности отопительной системы на основе оборудования RAUTITAN необходимо провести гидравлическое испытание в указанном ниже порядке.

1. Демонтировать (при наличии) предохранительные устройства и счетчики, заменить их патрубками или запорными элементами.
2. Наполнить систему отопления фильтрованной водой и удалить воздух.
3. Подключить опрессовочный агрегат и создать в системе испытательное давление. Испытательное давление должно соответствовать давлению срабатывания предохранительного клапана. Минимальное испытательное давление составляет 1 бар.
4. Через 2 часа повысить давление до испытательного, так как возможно падение давления вследствие растяжения трубопровода.
5. Поддерживать испытательное давление в системе минимум 3 часа и осуществлять наблюдение.
6. Дополнительно выполнить полный визуальный контроль системы отопления с поиском утечек. На всей протяженности системы не должно наблюдаться выступание воды.
7. По возможности сразу после опрессовки разогреть систему до максимальной рабочей температуры и выполнить повторно визуальную проверку на герметичность.



При укладке бесшовного пола система должна находиться под максимальным рабочим давлением, это позволит немедленно обнаружить нарушения герметичности.

3. Подтверждение

Испытание на герметичность было проведено в соответствии с установленным порядком. При испытании нарушений герметичности не обнаружено.

Испытательное давление:	_____	Исполнитель:	_____
Длительность проверки:	_____	Подпись:	_____
Заказчик:	_____	Населенный пункт:	_____
Подпись:	_____	Дата:	_____

14.4 Расчет трубопроводных сетей



Для расчета систем отопления и водоснабжения REHAU предлагает бесплатное и платное программное обеспечение, а также различные сервисные услуги. За подробной информацией обратитесь в бюро продаж REHAU. Бесплатное программное обеспечение можно скачать на сайте www.rehau.ru.

14.5 Список таблиц для расчета потерь давления

- 14.5.1 Таблица для определения потерь давления в трубопроводах (перепад температур между прямым и обратным потоком 1 К) стр. 68
- 14.5.2 Таблица для определения потерь давления в трубопроводах системы отопления RAUTITAN stabil 16,2 x 2,6 (перепад температур 10, 15 и 20 К) стр. 69
- 14.5.3 Таблица для определения потерь давления в трубопроводах системы отопления RAUTITAN stabil 20 x 2,9 (перепад температур 10, 15 и 20 К) стр. 70
- 14.5.4 Таблица для определения потерь давления в трубопроводах системы отопления RAUTITAN stabil 25 x 3,7 (перепад температур 10, 15 и 20 К) стр. 71
- 14.5.5 Таблица для определения потерь давления в трубопроводах системы отопления RAUTITAN stabil 32 x 4,7 (перепад температур 10, 15 и 20 К) стр. 72
- 14.5.6 Таблица для определения потерь давления в трубопроводах системы отопления RAUTITAN stabil 40 x 6,0 (перепад температур 10, 15 и 20 К) стр. 73
- 14.5.7 Таблица для определения потерь давления в трубопроводах системы отопления RAUTITAN flex / pink 16 x 2,2 (перепад температур 10, 15 и 20 К) стр. 74
- 14.5.8 Таблица для определения потерь давления в трубопроводах системы отопления RAUTITAN flex / pink 20 x 2,8 (перепад температур 10, 15 и 20 К) стр. 75
- 14.5.9 Таблица для определения потерь давления в трубопроводах системы отопления RAUTITAN flex / pink 25 x 2,5 (перепад температур 10, 15 и 20 К) стр. 76
- 14.5.10 Таблица для определения потерь давления в трубопроводах системы отопления RAUTITAN flex / pink 32 x 4,4 (перепад температур 10, 15 и 20 К) стр. 77
- 14.5.11 Таблица для определения потерь давления в трубопроводах системы отопления RAUTITAN flex / pink 40 x 5,5 (перепад температур 10, 15 и 20 К) стр. 78
- 14.5.12 Таблица для определения потерь давления в трубопроводах системы отопления RAUTITAN flex / pink 50 x 6,9 (перепад температур 10, 15 и 20 К) стр. 79
- 14.5.13 Таблица для определения потерь давления в трубопроводах системы отопления RAUTITAN flex / pink 63 x 8,6 (перепад температур 10, 15 и 20 К) стр. 80

14.6 Указания по использованию 1 К-таблицы при расчетах потерь давления

В насосных системах водяного отопления при определенной тепловой нагрузке необходимое количество тепла подается по трубопроводу к отапливаемым площадям. Теплоотдача воды на отапливаемых площадях пропорциональна разнице температуры между прямым и обратным потоком.

$$(1) \quad Q \sim Dt$$

$$(2) \quad Dt = t_n - t_o \text{ [K]}$$

Перепад температур между прямым и обратным потоком выбирается проектировщиком в зависимости от тепловой нагрузки и потерь давления. При этом за основу можно принять следующие номинальные значения:

Тепловая нагрузка Q (кВт)	Перепад температур Dt
< 50	10–20
> 50	≥ 20
Поэтажное отопление	~ 10

Табл. 14-8 Перепад температур между прямым и обратным потоком в зависимости от тепловой нагрузки

Передача теплоты от воды к воздуху помещения зависит от перепада температур между подающей и обратной линиями, а также от массового расхода теплоносителя.

$$Q = G \cdot c \cdot \Delta t \text{ [Вт]}$$

Поэтому для расчета трубопроводной сети массовый расход представляет собой важную величину, которая учтена в 1 К-таблице.

$$G = Q / (c \cdot \Delta t) \text{ [кг/час]}$$

При подборе диаметров труб следует учитывать скорость движения теплоносителя v и удельные потери давления R . При этом не допускается превышение следующих номинальных значений:

в подводках к отопительным приборам: $v \sim 0,5$ м/сек.
в магистральных и стояках: $v \sim 1,0\text{--}1,5$ м/сек.

в небольших системах: $R \sim 100$ Па/м;
в разветвленных системах: $R \sim 100\text{--}200$ Па/м.

Удельные потери давления являются ориентировочной величиной. На некоторых участках фактические удельные потери давления R могут быть несколько выше или несколько ниже ориентировочных.

Пример использования 1-K таблицы для универсальных труб RAUTITAN stabil:

$Q = 5815 \text{ Вт}$ (тепловая нагрузка)
 $\Delta t = 10 \text{ К}$ (перепад температур между прямым и обратным потоком)
 $c = 1,163 \text{ Вт}\cdot\text{ч}/\text{кг}\cdot\text{К}$ (удельная теплоемкость воды)

Согласно формуле 4 получаем 500 кг/ч.
 Из таблицы потерь давления системы отопления (перепад температур между прямым и обратным потоком 1 К) получаем следующие результаты:
 возможность 1: RAUTITAN stabil 32 x 4,7;
 возможность 2: RAUTITAN stabil 25 x 3,7.

stabil

Значение R Па/м	RAUTITAN stabil			
	16,2 x 2,6	20 x 2,9	25 x 3,7	32 x 4,7
50	53,4	112,3	201,2	396,6
	0,16	0,20	0,23	0,28
55	56,4	118,6	212,4	418,8
	0,17	0,21	0,25	0,29
60	59,3	124,7	223,3	440,1
	0,18	0,22	0,26	0,31
65	62,1	130,5	233,7	460,7
	0,19	0,23	0,27	0,32
70	64,8	136,2	243,8	480,6
	0,20	0,24	0,28	0,34
75	67,4	141,6	253,6	500,0
	0,21	0,25	0,29	0,35
80	69,9	146,9	263,1	518,7
	0,22	0,26	0,31	0,37
...
...
...
...
220	124,6	261,9	469,1	924,7
	0,38	0,47	0,54	0,65
240	131,0	275,3	493,0	971,8
	0,40	0,49	0,57	0,68
260	137,1	288,2	516,0	1017,3
	0,42	0,51	0,60	0,72
280	143,0	300,6	538,4	1061,3

Табл. 14-2 Пример использования таблицы

Вариант 1

При 500 кг/ч:
 - скорость потока $v = 0,35 \text{ м/сек.}$
 - удельные потери давления $R = 75 \text{ Па/м.}$

Вариант 2

В данном случае между двумя значениями выполняется интерполяция.
 При 500 кг/ч:
 - скорость потока $v = 0,58 \text{ м/сек.}$
 - удельные потери давления $R = 245 \text{ Па/м.}$

**14.5.1 Таблица для определения потерь давления в трубопроводах
(перепад температур между прямым и обратным потоком 1 К)**

Температура воды: 60 °С

Значение R	RAUTITAN stabil					RAUTITAN flex / pink							G v
	16,2 x 2,6	20 x 2,9	25 x 3,7	32 x 4,7	40 x 6,0	16 x 2,2	20 x 2,8	25 x 3,5	32 x 4,4	40 x 5,5	50 x 6,9	63 x 8,6	
50	53,4	112,3	201,2	396,6	709,4	66,4	118,9	213,8	430,8	817,3	1478,5	2649,6	кг/ч
	0,16	0,20	0,23	0,28	0,33	0,17	0,20	0,24	0,29	0,34	0,39	0,46	м/с
55	56,4	118,6	212,4	418,8	749,1	70,1	125,6	225,8	454,9	863,1	1561,2	2797,9	кг/ч
	0,17	0,21	0,25	0,29	0,34	0,18	0,21	0,25	0,30	0,36	0,42	0,49	м/с
60	59,3	124,7	223,3	440,1	787,3	73,7	132,0	237,3	478,1	907,0	1640,8	2940,5	кг/ч
	0,18	0,22	0,26	0,31	0,36	0,19	0,23	0,26	0,32	0,37	0,44	0,51	м/с
65	62,1	130,5	233,7	460,7	824,1	77,2	138,1	248,4	500,5	949,5	1717,6	3078,2	кг/ч
	0,19	0,23	0,27	0,32	0,38	0,20	0,24	0,28	0,33	0,39	0,46	0,53	м/с
70	64,8	136,2	243,8	480,6	859,7	80,5	144,1	259,1	522,1	990,6	1791,9	3211,3	кг/ч
	0,20	0,24	0,28	0,34	0,39	0,21	0,25	0,29	0,35	0,41	0,48	0,56	м/с
75	67,4	141,6	253,6	500,0	894,3	83,7	149,9	269,6	543,1	1030,4	1864,0	3340,5	кг/ч
	0,21	0,25	0,29	0,35	0,41	0,22	0,26	0,30	0,36	0,43	0,50	0,58	м/с
80	69,9	146,9	263,1	518,7	927,9	86,9	155,5	279,7	563,5	1069,1	1934,0	3465,9	кг/ч
	0,22	0,26	0,31	0,37	0,43	0,23	0,27	0,31	0,37	0,44	0,52	0,60	м/с
90	74,8	157,2	281,5	554,9	992,5	92,9	166,4	299,2	602,7	1143,5	2068,6	3707,2	кг/ч
	0,23	0,28	0,33	0,39	0,46	0,24	0,28	0,33	0,40	0,47	0,55	0,64	м/с
100	79,4	166,9	298,9	589,3	1054,1	98,9	176,7	317,7	640,1	1214,5	2197,0	3937,3	кг/ч
	0,24	0,30	0,35	0,42	0,48	0,26	0,30	0,35	0,42	0,50	0,59	0,68	м/с
110	83,9	176,3	315,7	622,3	1113,1	104,2	186,6	335,5	676,0	1282,5	2320,0	4157,7	кг/ч
	0,26	0,31	0,37	0,44	0,51	0,27	0,32	0,37	0,45	0,53	0,62	0,72	м/с
120	88,1	185,3	331,8	654,0	1169,9	109,5	196,1	352,6	710,4	1347,9	2438,3	4369,6	кг/ч
	0,27	0,33	0,39	0,46	0,54	0,29	0,34	0,39	0,47	0,56	0,65	0,76	м/с
130	92,3	193,9	347,3	684,6	1224,6	114,6	205,3	369,1	743,7	1410,9	2552,4	4574,1	кг/ч
	0,28	0,35	0,40	0,48	0,56	0,30	0,35	0,41	0,49	0,58	0,68	0,79	м/с
140	96,3	202,3	362,3	714,2	1277,6	119,6	214,1	385,1	775,9	1472,0	2662,8	4772,0	кг/ч
	0,30	0,36	0,42	0,50	0,59	0,31	0,37	0,43	0,51	0,61	0,71	0,83	м/с
150	100,1	210,5	376,9	742,9	1328,9	124,4	222,7	400,6	807,1	1531,2	2769,9	4963,9	кг/ч
	0,31	0,38	0,44	0,52	0,61	0,33	0,38	0,44	0,53	0,63	0,74	0,86	м/с
160	103,9	218,4	391,0	770,8	1378,9	129,1	231,1	415,6	837,4	1588,7	2873,9	5150,4	кг/ч
	0,32	0,39	0,45	0,54	0,63	0,34	0,40	0,46	0,55	0,66	0,77	0,89	м/с
170	107,5	226,1	404,8	798,0	1427,5	133,6	239,3	430,3	866,9	1644,7	2975,2	5331,9	кг/ч
	0,33	0,40	0,47	0,56	0,65	0,35	0,41	0,48	0,57	0,68	0,79	0,93	м/с
180	111,1	233,6	418,2	824,5	1474,9	138,1	247,2	444,6	895,7	1699,3	3074,0	5508,9	кг/ч
	0,34	0,42	0,49	0,58	0,68	0,36	0,42	0,49	0,59	0,70	0,82	0,96	м/с
190	114,6	240,9	431,4	850,4	1521,1	142,4	255,0	458,5	923,8	1752,6	3170,4	5681,8	кг/ч
	0,35	0,43	0,50	0,60	0,70	0,37	0,44	0,51	0,61	0,72	0,85	0,99	м/с
200	118,0	248,1	444,2	875,7	1566,4	146,6	262,5	472,1	951,3	1804,7	3264,8	5850,8	кг/ч
	0,36	0,44	0,52	0,62	0,72	0,39	0,45	0,52	0,63	0,75	0,87	1,02	м/с
220	124,6	261,9	469,1	924,7	1654,1	154,9	277,2	498,6	1004,5	1905,8	3447,5	6178,3	кг/ч
	0,38	0,47	0,54	0,65	0,76	0,41	0,47	0,55	0,67	0,79	0,92	1,07	м/с
240	131,0	275,3	493,0	971,8	1738,4	162,7	291,4	524,0	1055,7	2002,9	3623,2	6493,3	кг/ч
	0,40	0,49	0,57	0,68	0,80	0,43	0,50	0,58	0,70	0,83	0,97	1,13	м/с
260	137,1	288,2	516,0	1017,3	1819,7	170,4	305,0	549,0	1105,1	2096,7	3792,8	6797,1	кг/ч
	0,42	0,51	0,60	0,72	0,83	0,45	0,52	0,61	0,73	0,87	1,01	1,18	м/с
280	143,0	300,6	538,4	1061,3	1898,5	177,7	318,2	572,2	1152,1	2187,4	3956,9	7091,2	кг/ч
	0,44	0,54	0,63	0,75	0,87	0,47	0,54	0,64	0,76	0,90	1,06	1,23	м/с
300	148,8	312,7	560,0	1104,0	1974,8	184,9	331,0	595,2	1199,3	2275,3	4116,0	7376,3	кг/ч
	0,46	0,56	0,65	0,78	0,91	0,49	0,57	0,66	0,79	0,94	1,10	1,28	м/с
320	154,4	324,5	581,1	1145,5	2049,0	191,8	343,4	617,6	1244,3	2360,8	4270,6	7653,4	кг/ч
	0,48	0,58	0,67	0,81	0,94	0,50	0,59	0,69	0,82	0,98	1,14	1,33	м/с
360	165,1	347,0	621,5	1225,2	2191,6	205,2	367,3	660,6	1331,0	2525,1	4567,9	8186,3	кг/ч
	0,51	0,62	0,72	0,86	1,01	0,54	0,63	0,73	0,88	1,04	1,22	1,42	м/с
400	175,4	368,6	660,1	1301,2	2327,6	217,9	390,1	701,6	1413,6	2681,8	4851,4	8694,3	кг/ч
	0,54	0,66	0,77	0,92	1,07	0,57	0,67	0,78	0,94	1,11	1,30	1,51	м/с
450	187,6	394,3	706,0	1391,8	2489,7	233,1	417,3	750,4	1512,0	2868,6	5189,2	9299,6	кг/ч
	0,58	0,70	0,82	0,98	1,14	0,61	0,71	0,83	1,00	1,19	1,39	1,62	м/с
500	199,2	418,7	749,8	1478,2	2644,2	247,6	443,2	797,0	1605,8	3046,6	5511,2	9876,7	кг/ч
	0,61	0,75	0,87	1,04	1,21	0,65	0,76	0,88	1,06	1,26	1,47	1,72	м/с
550	210,4	442,2	791,8	1560,9	2792,2	261,4	468,0	841,6	1695,7	3217,1	5819,7	10429,5	кг/ч
	0,65	0,79	0,92	1,10	1,28	0,69	0,80	0,93	1,12	1,33	1,55	1,81	м/с
600	221,1	464,7	832,2	1640,5	2934,5	274,7	491,8	884,5	1782,1	3381,1	6116,3	10961,2	кг/ч
	0,68	0,83	0,97	1,16	1,35	0,72	0,84	0,98	1,18	1,40	1,63	1,90	м/с
700	241,4	507,5	908,8	1791,6	3204,8	300,0	537,1	966,0	1946,2	3692,4	6679,5	11970,5	кг/ч
	0,74	0,91	1,06	1,26	1,47	0,79	0,92	1,07	1,29	1,53	1,78	2,08	м/с
800	260,6	547,7	980,9	1933,6	3458,9	323,8	579,7	1042,6	2100,5	3985,2	7209,2	12919,6	кг/ч
	0,80	0,98	1,14	1,36	1,59	0,85	0,99	1,16	1,39	1,65	1,93	2,24	м/с
1000	296,0	622,2	1114,3	2196,6	3929,3	367,9	658,6	1184,4	2386,2	4527,2	8189,6	14676,7	кг/ч
	0,91	1,11	1,29	1,55	1,80	0,97	1,13	1,31	1,58	1,87	2,19	2,55	м/с

Динамическая вязкость: 0,000467 кг/(м·с) Плотность: 983,2 кг/м³

14.5.2 Таблица для определения потерь давления в трубопроводах системы отопления RAUTITAN stabil 16,2 x 2,6 (перепад температур 10, 15 и 20 К) stabil

Температура воды: 60 °С

Тепловая нагрузка	Перепад температур 10 К			Перепад температур 15 К			Перепад температур 20 К		
	Массовый расход	Скорость	Уд. потери давления	Массовый расход	Скорость	Уд. потери давления	Массовый расход	Скорость	Уд. потери давления
Q Вт	G кг/ч	v м/с	R Па/м	G кг/ч	v м/с	R Па/м	G кг/ч	v м/с	R Па/м
400	34,4	0,10	22,1	22,9	0,07	11,2	17,2	0,05	6,9
500	43,0	0,13	32,3	28,7	0,09	16,3	21,5	0,06	10,1
600	51,6	0,15	44,1	34,4	0,10	22,1	25,8	0,08	13,6
700	60,2	0,18	57,5	40,1	0,12	28,8	30,1	0,09	17,7
800	68,8	0,20	72,3	45,9	0,14	36,1	34,4	0,10	22,1
900	77,4	0,23	88,6	51,6	0,15	44,1	38,7	0,12	27,0
1000	86,0	0,26	106,4	57,3	0,17	52,9	43,0	0,13	32,3
1100	94,6	0,28	125,5	63,1	0,19	62,3	47,3	0,14	38,0
1200	103,2	0,31	146,0	68,8	0,20	72,3	51,6	0,15	44,1
1300	111,8	0,33	167,9	74,6	0,22	83,3	55,9	0,17	50,6
1400	120,4	0,36	191,1	80,3	0,24	94,4	60,2	0,18	57,5
1500	129,0	0,38	215,6	86,0	0,26	106,4	64,5	0,19	64,7
1600	137,6	0,41	241,4	91,8	0,27	119,0	68,8	0,20	72,3
1700	146,2	0,43	268,5	97,5	0,29	132,2	73,1	0,22	80,3
1800	154,8	0,46	296,9	103,2	0,31	146,0	77,4	0,23	88,6
1900	163,4	0,49	326,6	109,0	0,32	160,4	81,7	0,24	97,3
2000	172,0	0,51	357,5	114,7	0,34	175,5	86,0	0,26	106,4
2100	180,6	0,54	389,7	120,4	0,36	191,1	90,3	0,27	115,8
2200	189,2	0,56	423,1	126,1	0,38	207,3	94,6	0,28	125,5
2300	197,8	0,59	457,8	131,9	0,39	224,1	98,9	0,29	135,6
2400	206,5	0,61	493,7	137,6	0,41	241,4	103,2	0,31	146,0
2500	215,1	0,64	530,8	143,4	0,43	259,4	107,5	0,32	156,8
2600	223,7	0,66	569,1	149,1	0,44	277,9	111,8	0,33	167,9
2700	232,3	0,69	608,6	154,8	0,46	296,9	116,1	0,35	179,3
2800	240,9	0,72	649,3	160,6	0,48	316,6	120,4	0,36	191,1
2900	249,5	0,74	691,2	166,3	0,49	336,8	124,7	0,37	203,2
3000	258,1	0,77	734,3	172,0	0,51	357,5	129,0	0,38	215,6
3100	266,7	0,79	778,6	177,8	0,53	378,9	133,3	0,40	228,3
3200	275,3	0,82	824,0	183,5	0,55	400,7	137,6	0,41	241,4
3300	283,9	0,84	870,6	189,2	0,56	423,1	141,9	0,42	254,8
3400	292,5	0,87	918,4	195,0	0,58	446,1	146,2	0,43	268,5
3500	301,1	0,90	967,4	200,7	0,60	469,6	150,5	0,45	282,6
3600	309,7	0,92	1017,5	206,5	0,61	493,7	154,8	0,46	296,9
3700	318,3	0,95	1068,8	212,2	0,63	518,3	159,1	0,47	311,6
3800	326,9	0,97	1121,2	217,9	0,65	543,4	163,4	0,49	326,6
3900	335,5	1,00	1174,8	223,7	0,66	569,1	167,7	0,50	341,9
4000	—	—	—	229,4	0,68	595,3	172,0	0,51	357,5
4100	—	—	—	235,1	0,70	622,0	176,3	0,52	373,5
4200	—	—	—	240,9	0,72	649,3	180,6	0,54	389,7
4300	—	—	—	246,6	0,73	677,1	184,9	0,55	406,3
4400	—	—	—	252,3	0,75	705,4	189,2	0,56	423,1
4500	—	—	—	258,1	0,77	734,3	193,5	0,58	440,3
4700	—	—	—	269,5	0,80	793,6	202,2	0,60	475,6
4900	—	—	—	281,0	0,84	855,0	210,8	0,63	512,1
5100	—	—	—	292,5	0,87	918,4	219,4	0,65	549,8
5300	—	—	—	303,9	0,90	984,0	228,0	0,68	588,7
5500	—	—	—	315,4	0,94	1051,6	236,6	0,70	628,8
5700	—	—	—	326,9	0,97	1121,2	245,2	0,73	670,1
5900	—	—	—	338,4	1,01	1192,9	253,8	0,75	712,6
6100	—	—	—	—	—	—	262,4	0,78	756,3
6300	—	—	—	—	—	—	271,0	0,81	801,1
6500	—	—	—	—	—	—	279,6	0,83	847,2
6700	—	—	—	—	—	—	288,2	0,86	894,4
6900	—	—	—	—	—	—	296,8	0,88	942,8
7100	—	—	—	—	—	—	305,4	0,91	992,3
7300	—	—	—	—	—	—	314,0	0,93	1043,0
7500	—	—	—	—	—	—	322,6	0,96	1094,9
7700	—	—	—	—	—	—	331,2	0,98	1147,9
7900	—	—	—	—	—	—	339,8	1,01	1202,0

Динамическая вязкость: 0,000467 кг/(м·с) Плотность: 983,2 кг/м³

14.5.3 Таблица для определения потерь давления в трубопроводах системы отопления RAUTITAN stabil 20 x 2,9 (перепад температур 10, 15 и 20 К) stabil

Температура воды: 60 °С

Тепловая нагрузка	Перепад температур 10 К			Перепад температур 15 К			Перепад температур 20 К		
	Массовый расход	Скорость	Уд. потери давления	Массовый расход	Скорость	Уд. потери давления	Массовый расход	Скорость	Уд. потери давления
Q Вт	G кг/ч	v м/с	R Па/м	G кг/ч	v м/с	R Па/м	G кг/ч	v м/с	R Па/м
600	51,6	0,09	13,2	34,4	0,06	6,7	25,8	0,05	4,1
700	60,2	0,11	17,2	40,1	0,07	8,7	30,1	0,05	5,3
800	68,8	0,12	21,6	45,9	0,08	10,8	34,4	0,06	6,7
900	77,4	0,14	26,4	51,6	0,09	13,2	38,7	0,07	8,1
1000	86,0	0,15	31,7	57,3	0,10	15,8	43,0	0,08	9,7
1200	103,2	0,18	43,4	68,8	0,12	21,6	51,6	0,09	13,2
1400	120,4	0,21	56,6	80,3	0,14	28,1	60,2	0,11	17,2
1600	137,6	0,25	71,4	91,8	0,16	35,4	68,8	0,12	21,6
1800	154,8	0,28	87,7	103,2	0,18	43,4	77,4	0,14	26,4
2000	172,0	0,31	105,4	114,7	0,20	52,0	86,0	0,15	31,7
2200	189,2	0,34	124,5	126,2	0,23	61,4	94,6	0,17	37,3
2400	206,5	0,37	145,1	137,6	0,25	71,4	103,2	0,18	43,4
2600	223,7	0,40	167,0	149,1	0,27	82,1	111,8	0,20	49,8
2800	240,9	0,43	190,3	160,6	0,29	93,4	120,4	0,21	56,6
3000	258,1	0,46	214,9	172,0	0,31	105,4	129,0	0,23	63,8
3200	275,3	0,49	240,9	183,5	0,33	118,0	137,6	0,25	71,4
3400	292,5	0,52	268,2	195,0	0,35	131,2	146,2	0,26	79,4
3600	309,7	0,55	296,8	206,5	0,37	145,1	154,8	0,28	87,7
3800	326,9	0,58	326,7	217,9	0,39	159,5	163,4	0,29	96,4
4000	344,1	0,61	358,0	229,4	0,41	174,6	172,0	0,31	105,4
4200	361,3	0,64	390,4	240,9	0,43	190,3	180,6	0,32	114,8
4400	378,5	0,68	424,2	252,3	0,45	206,6	189,2	0,34	124,5
4600	395,7	0,71	459,2	263,8	0,47	223,5	197,8	0,35	134,6
4800	412,9	0,74	495,5	275,3	0,49	240,9	206,5	0,37	145,1
5000	430,1	0,77	533,1	286,7	0,51	259,0	215,1	0,38	155,9
5200	447,3	0,80	571,8	298,2	0,53	277,6	223,7	0,40	167,0
5400	464,5	0,83	611,9	309,7	0,55	296,8	232,3	0,41	178,5
5600	481,7	0,86	653,1	321,1	0,57	316,6	240,9	0,43	190,3
5800	498,9	0,89	695,6	332,6	0,59	337,0	249,5	0,45	202,5
6000	516,1	0,92	739,3	344,1	0,61	358,0	258,1	0,46	214,9
6200	533,3	0,95	784,3	355,6	0,63	379,5	266,7	0,48	227,8
6400	550,5	0,98	830,4	367,0	0,65	401,6	275,3	0,49	240,9
6600	567,7	1,01	877,8	378,5	0,68	424,2	283,9	0,51	254,4
6800	—	—	—	390,0	0,70	447,4	292,5	0,52	268,2
7000	—	—	—	401,4	0,72	471,2	301,1	0,54	282,4
7200	—	—	—	412,9	0,74	495,5	309,7	0,55	296,8
7400	—	—	—	424,4	0,76	520,4	318,3	0,57	311,6
7600	—	—	—	435,8	0,78	545,8	326,9	0,58	326,7
7800	—	—	—	447,3	0,80	571,8	335,5	0,60	342,2
8000	—	—	—	458,8	0,82	598,4	344,1	0,61	358,0
8200	—	—	—	470,3	0,84	625,5	352,7	0,63	374,0
8400	—	—	—	481,7	0,86	653,1	361,3	0,64	390,4
8600	—	—	—	493,2	0,88	681,3	369,9	0,66	407,2
8800	—	—	—	504,7	0,90	710,1	378,5	0,68	424,2
9000	—	—	—	516,1	0,92	739,3	387,1	0,69	441,6
9200	—	—	—	527,6	0,94	769,2	395,7	0,71	459,2
9400	—	—	—	539,1	0,96	799,5	404,3	0,72	477,2
9600	—	—	—	550,5	0,98	830,4	412,9	0,74	495,5
9800	—	—	—	562,0	1,00	861,9	421,5	0,75	514,1
10000	—	—	—	—	—	—	430,1	0,77	533,1
10200	—	—	—	—	—	—	438,7	0,78	552,3
10400	—	—	—	—	—	—	447,3	0,80	571,8
10600	—	—	—	—	—	—	455,9	0,81	591,7
10800	—	—	—	—	—	—	464,5	0,83	611,9
11000	—	—	—	—	—	—	473,1	0,84	632,3
11500	—	—	—	—	—	—	494,6	0,88	684,9
12000	—	—	—	—	—	—	516,1	0,92	739,3
12500	—	—	—	—	—	—	537,6	0,96	795,7
13000	—	—	—	—	—	—	559,1	1,00	854,0

Динамическая вязкость: 0,000467 кг/(м·с) Плотность: 983,2 кг/м³

14.5.4 Таблица для определения потерь давления в трубопроводах системы отопления RAUTITAN stabil 25 x 3,7 (перепад температур 10, 15 и 20 К) stabil

Температура воды: 60 °С

Тепловая нагрузка Q Вт	Перепад температур 10 К			Перепад температур 15 К			Перепад температур 20 К		
	Массовый расход G кг/ч	Скорость v м/с	Уд. потери давления R Па/м	Массовый расход G кг/ч	Скорость v м/с	Уд. потери давления R Па/м	Массовый расход G кг/ч	Скорость v м/с	Уд. потери давления R Па/м
	Г	в	Р	Г	в	Р	Г	в	Р
1000	86,0	0,10	11,5	57,3	0,07	5,8	43,0	0,05	3,6
1200	103,2	0,12	15,7	68,8	0,08	7,9	51,6	0,06	4,8
1400	120,4	0,14	20,5	80,3	0,09	10,2	60,2	0,07	6,3
1600	137,6	0,16	25,8	91,8	0,11	12,8	68,8	0,08	7,9
1800	154,8	0,18	31,6	103,2	0,12	15,7	77,4	0,09	9,6
2000	172,0	0,20	37,9	114,7	0,13	18,8	86,0	0,10	11,5
2200	189,2	0,22	44,8	126,2	0,15	22,2	94,6	0,11	13,5
2400	206,5	0,24	52,1	137,6	0,16	25,8	103,2	0,12	15,7
2600	223,7	0,26	59,9	149,1	0,17	29,6	111,8	0,13	18,0
2800	240,9	0,28	68,2	160,6	0,19	33,6	120,4	0,14	20,5
3000	258,1	0,30	77,0	172,0	0,20	37,9	129,0	0,15	23,0
3200	275,3	0,32	86,2	183,5	0,21	42,4	137,6	0,16	25,8
3400	292,5	0,34	95,9	195,0	0,23	47,2	146,2	0,17	28,6
3600	309,7	0,36	106,0	206,5	0,24	52,1	154,8	0,18	31,6
3800	326,9	0,38	116,6	217,9	0,25	57,2	163,4	0,19	34,7
4000	344,1	0,40	127,7	229,4	0,27	62,6	172,0	0,20	37,9
4200	361,3	0,42	139,2	240,9	0,28	68,2	180,6	0,21	41,3
4400	378,5	0,44	151,1	252,3	0,29	74,0	189,2	0,22	44,8
4600	395,7	0,46	163,5	263,8	0,31	80,0	197,8	0,23	48,4
4800	412,9	0,48	176,3	275,3	0,32	86,2	206,5	0,24	52,1
5000	430,1	0,50	189,5	286,7	0,33	92,6	215,1	0,25	55,9
5200	447,3	0,52	203,2	298,2	0,35	99,2	223,7	0,26	59,9
5400	464,5	0,54	217,3	309,7	0,36	106,0	232,3	0,27	64,0
5600	481,7	0,56	231,8	321,1	0,37	113,0	240,9	0,28	68,2
5800	498,9	0,58	246,8	332,6	0,39	120,3	249,5	0,29	72,5
6000	516,1	0,60	262,2	344,1	0,40	127,7	258,1	0,30	77,0
6200	533,3	0,62	277,9	355,6	0,41	135,3	266,7	0,31	81,5
6400	550,5	0,64	294,1	367,0	0,43	143,1	275,3	0,32	86,2
6600	567,7	0,66	310,8	378,5	0,44	151,1	283,9	0,33	91,0
6800	584,9	0,68	327,8	390,0	0,45	159,3	292,5	0,34	95,9
7000	602,2	0,70	345,3	401,4	0,47	167,7	301,1	0,35	100,9
7400	636,6	0,74	381,4	424,4	0,49	185,1	318,3	0,37	111,3
7800	671,0	0,78	419,2	447,3	0,52	203,2	335,5	0,39	122,1
8200	705,4	0,82	458,5	470,3	0,55	222,1	352,7	0,41	133,4
8600	739,8	0,86	499,5	493,2	0,57	241,8	369,9	0,43	145,1
9000	774,2	0,90	542,1	516,1	0,60	262,2	387,1	0,45	157,2
9400	808,6	0,94	586,3	539,1	0,63	283,3	404,3	0,47	169,8
9800	843,0	0,98	632,1	562,0	0,65	305,2	421,5	0,49	182,9
10200	877,4	1,02	679,5	584,9	0,68	327,8	438,7	0,51	196,3
10600	—	—	—	607,9	0,71	351,2	455,9	0,53	210,2
11000	—	—	—	630,8	0,73	375,3	473,1	0,55	224,5
11500	—	—	—	659,5	0,77	406,4	494,6	0,57	243,0
12000	—	—	—	688,2	0,80	438,6	516,1	0,60	262,2
12500	—	—	—	716,8	0,83	472,0	537,6	0,62	282,0
13000	—	—	—	745,5	0,87	506,5	559,1	0,65	302,4
13500	—	—	—	774,2	0,90	542,1	580,6	0,67	323,5
14000	—	—	—	802,9	0,93	578,9	602,2	0,70	345,3
14500	—	—	—	831,5	0,97	616,7	623,7	0,72	367,6
15000	—	—	—	860,2	1,00	655,6	645,2	0,75	390,7
15500	—	—	—	—	—	—	666,7	0,77	414,3
16000	—	—	—	—	—	—	688,2	0,80	438,6
16500	—	—	—	—	—	—	709,7	0,82	463,6
17000	—	—	—	—	—	—	731,2	0,85	489,1
17500	—	—	—	—	—	—	752,7	0,87	515,3
18000	—	—	—	—	—	—	774,2	0,90	542,1
18500	—	—	—	—	—	—	795,7	0,92	569,6
19000	—	—	—	—	—	—	817,2	0,95	597,6
19500	—	—	—	—	—	—	838,7	0,97	626,3
20000	—	—	—	—	—	—	860,2	1,00	655,6

Динамическая вязкость: 0,000467 кг/(м·с) Плотность: 983,2 кг/м³

14.5.5 Таблица для определения потерь давления в трубопроводах системы отопления RAUTITAN stabil 32 x 4,7
(перепад температур 10, 15 и 20 К) stabil

Температура воды: 60 °C

Тепловая нагрузка	Перепад температур 10 К			Перепад температур 15 К			Перепад температур 20 К		
	Массовый расход	Скорость	Уд. потери давления	Массовый расход	Скорость	Уд. потери давления	Массовый расход	Скорость	Уд. потери давления
Q Вт	G кг/ч	v м/с	R Па/м	G кг/ч	v м/с	R Па/м	G кг/ч	v м/с	R Па/м
1800	154,8	0,11	9,7	103,2	0,07	4,8	77,4	0,05	3,0
2000	172,0	0,12	11,6	114,7	0,08	5,8	86,0	0,06	3,5
2200	189,2	0,13	13,7	126,2	0,09	6,8	94,6	0,07	4,2
2400	206,5	0,15	15,9	137,6	0,10	7,9	103,2	0,07	4,8
2600	223,7	0,16	18,2	149,1	0,11	9,1	111,8	0,08	5,5
2800	240,9	0,17	20,7	160,6	0,11	10,3	120,4	0,08	6,3
3000	258,1	0,18	23,4	172,0	0,12	11,6	129,0	0,09	7,1
3200	275,3	0,19	26,2	183,5	0,13	12,9	137,6	0,10	7,9
3400	292,5	0,21	29,1	195,0	0,14	14,4	146,2	0,10	8,8
3600	309,7	0,22	32,1	206,5	0,15	15,9	154,8	0,11	9,7
3800	326,9	0,23	35,3	217,9	0,15	17,4	163,4	0,12	10,6
4000	344,1	0,24	38,6	229,4	0,16	19,1	172,0	0,12	11,6
4500	387,1	0,27	47,5	258,1	0,18	23,4	193,5	0,14	14,2
5000	430,1	0,30	57,2	286,7	0,20	28,1	215,1	0,15	17,0
5500	473,1	0,33	67,7	315,4	0,22	33,2	236,6	0,17	20,1
6000	516,1	0,36	78,9	344,1	0,24	38,6	258,1	0,18	23,4
6500	559,1	0,39	90,9	372,8	0,26	44,5	279,6	0,20	26,9
7000	602,2	0,42	103,7	401,4	0,28	50,7	301,1	0,21	30,6
7500	645,2	0,45	117,2	430,1	0,30	57,2	322,6	0,23	34,5
8000	688,2	0,48	131,4	458,8	0,32	64,1	344,1	0,24	38,6
8500	731,2	0,51	146,4	487,5	0,34	71,3	365,6	0,26	43,0
9000	774,2	0,55	162,1	516,1	0,36	78,9	387,1	0,27	47,5
9500	817,2	0,58	178,5	544,8	0,38	86,8	408,6	0,29	52,3
10000	860,2	0,61	195,7	573,5	0,40	95,1	430,1	0,30	57,2
10500	903,2	0,64	213,5	602,2	0,42	103,7	451,6	0,32	62,3
11000	946,2	0,67	232,1	630,8	0,44	112,6	473,1	0,33	67,7
11500	989,2	0,70	251,3	659,5	0,46	121,8	494,6	0,35	73,2
12000	1032,3	0,73	271,3	688,2	0,48	131,4	516,1	0,36	78,9
12500	1075,3	0,76	291,9	716,8	0,50	141,3	537,6	0,38	84,8
13000	1118,3	0,79	313,3	745,5	0,53	151,5	559,1	0,39	90,9
13500	1161,3	0,82	335,3	774,2	0,55	162,1	580,6	0,41	97,2
14000	1204,3	0,85	358,0	802,9	0,57	173,0	602,2	0,42	103,7
14500	1247,3	0,88	381,4	831,5	0,59	184,1	623,7	0,44	110,3
15000	1290,3	0,91	405,5	860,2	0,61	195,7	645,2	0,45	117,2
15500	1333,3	0,94	430,2	888,9	0,63	207,5	666,7	0,47	124,2
16000	1376,3	0,97	455,6	917,6	0,65	219,6	688,2	0,48	131,4
16500	1419,4	1,00	481,7	946,2	0,67	232,1	709,7	0,50	138,8
17000	—	—	—	974,9	0,69	244,8	731,2	0,51	146,4
17500	—	—	—	1003,6	0,71	257,9	752,7	0,53	154,1
18000	—	—	—	1032,3	0,73	271,3	774,2	0,55	162,1
18500	—	—	—	1060,9	0,75	285,0	795,7	0,56	170,2
19000	—	—	—	1089,6	0,77	299,0	817,2	0,58	178,5
19500	—	—	—	1118,3	0,79	313,3	838,7	0,59	187,0
20000	—	—	—	1147,0	0,81	327,9	860,2	0,61	195,7
20500	—	—	—	1175,6	0,83	342,8	881,7	0,62	204,5
21000	—	—	—	1204,3	0,85	358,0	903,2	0,64	213,5
21500	—	—	—	1233,0	0,87	373,5	924,7	0,65	222,7
22500	—	—	—	1290,3	0,91	405,5	967,7	0,68	241,6
23500	—	—	—	1347,7	0,95	438,6	1010,8	0,71	261,2
24500	—	—	—	1405,0	0,99	473,0	1053,8	0,74	281,5
25500	—	—	—	1462,4	1,03	508,5	1096,8	0,77	302,5
26500	—	—	—	—	—	—	1139,8	0,80	324,2
27500	—	—	—	—	—	—	1182,8	0,83	346,6
28500	—	—	—	—	—	—	1225,8	0,86	369,6
29500	—	—	—	—	—	—	1268,8	0,89	393,4
30500	—	—	—	—	—	—	1311,8	0,92	417,8
31500	—	—	—	—	—	—	1354,8	0,95	442,9
32500	—	—	—	—	—	—	1397,8	0,98	468,6
33500	—	—	—	—	—	—	1440,9	1,01	495,0

Динамическая вязкость: 0,000467 кг/(м·с) Плотность: 983,2 кг/м³

14.5.6 Таблица для определения потерь давления в трубопроводах системы отопления RAUTITAN stabil 40 x 6,0 (перепад температур 10, 15 и 20 К) stabil

Температура воды: 60 °C

Тепловая нагрузка	Перепад температур 10 К			Перепад температур 15 К			Перепад температур 20 К		
	Массовый расход	Скорость	Уд. потери давления	Массовый расход	Скорость	Уд. потери давления	Массовый расход	Скорость	Уд. потери давления
Q Вт	G кг/ч	v м/с	R Па/м	G кг/ч	v м/с	R Па/м	G кг/ч	v м/с	R Па/м
2800	240,9	0,11	7,5	160,6	0,07	3,7	120,4	0,06	2,3
3000	258,1	0,12	8,5	172,0	0,08	4,2	129,0	0,06	2,6
3200	275,3	0,13	9,5	183,5	0,08	4,7	137,6	0,06	2,9
3400	292,5	0,13	10,5	195,0	0,09	5,2	146,2	0,07	3,2
3600	309,7	0,14	11,6	206,5	0,09	5,8	154,8	0,07	3,5
3800	326,9	0,15	12,7	217,9	0,10	6,3	163,4	0,07	3,9
4000	344,1	0,16	13,9	229,4	0,11	6,9	172,0	0,08	4,2
4500	387,1	0,18	17,1	258,1	0,12	8,5	193,5	0,09	5,1
5000	430,1	0,20	20,6	286,7	0,13	10,2	215,1	0,10	6,2
5500	473,1	0,22	24,3	315,4	0,14	12,0	236,6	0,11	7,3
6000	516,1	0,24	28,3	344,1	0,16	13,9	258,1	0,12	8,5
6500	559,1	0,26	32,6	372,8	0,17	16,0	279,6	0,13	9,7
7000	602,2	0,28	37,2	401,4	0,18	18,2	301,1	0,14	11,0
7500	645,2	0,30	42,0	430,1	0,20	20,6	322,6	0,15	12,5
8000	688,2	0,32	47,0	458,8	0,21	23,0	344,1	0,16	13,9
8500	731,2	0,34	52,3	487,5	0,22	25,6	365,6	0,17	15,5
9000	774,2	0,36	57,9	516,1	0,24	28,3	387,1	0,18	17,1
9500	817,2	0,37	63,8	544,8	0,25	31,1	408,6	0,19	18,8
10000	860,2	0,39	69,8	573,5	0,26	34,1	430,1	0,20	20,6
10500	903,2	0,41	76,1	602,2	0,28	37,2	451,6	0,21	22,4
11000	946,2	0,43	82,7	630,8	0,29	40,3	473,1	0,22	24,3
11500	989,2	0,45	89,5	659,5	0,30	43,6	494,6	0,23	26,3
12000	1032,3	0,47	96,6	688,2	0,32	47,0	516,1	0,24	28,3
13000	1118,3	0,51	111,4	745,5	0,34	54,2	559,1	0,26	32,6
14000	1204,3	0,55	127,2	802,9	0,37	61,8	602,2	0,28	37,2
15000	1290,3	0,59	143,9	860,2	0,39	69,8	645,2	0,30	42,0
16000	1376,3	0,63	161,6	917,6	0,42	78,3	688,2	0,32	47,0
17000	1462,4	0,67	180,2	974,9	0,45	87,2	731,2	0,34	52,3
18000	1548,4	0,71	199,7	1032,3	0,47	96,6	774,2	0,36	57,9
19000	1634,4	0,75	220,6	1089,6	0,50	106,4	817,2	0,37	63,8
20000	1720,4	0,79	241,4	1147,0	0,53	116,6	860,2	0,39	69,8
21000	1806,5	0,83	263,6	1204,3	0,55	127,2	903,2	0,41	76,1
22000	1892,5	0,87	286,7	1261,6	0,58	138,2	946,2	0,43	82,7
23000	1978,5	0,91	310,7	1319,0	0,61	149,7	989,2	0,45	89,5
24000	2064,5	0,95	335,6	1376,3	0,63	161,6	1032,3	0,47	96,6
25000	2150,5	0,99	361,4	1433,7	0,66	173,9	1075,3	0,49	103,9
26000	—	—	—	1491,0	0,68	186,6	1118,3	0,51	111,4
27000	—	—	—	1548,4	0,71	199,7	1163,3	0,53	119,2
28000	—	—	—	1605,7	0,74	213,2	1204,3	0,55	127,2
29000	—	—	—	1663,1	0,76	227,1	1247,3	0,57	135,4
30000	—	—	—	1720,4	0,79	241,4	1290,3	0,59	143,9
31000	—	—	—	1777,8	0,82	256,1	1333,3	0,61	152,6
32000	—	—	—	1835,1	0,84	271,2	1376,3	0,63	161,6
33000	—	—	—	1892,5	0,87	286,7	1419,4	0,65	170,8
34000	—	—	—	1949,8	0,89	302,6	1462,4	0,67	180,2
35000	—	—	—	2007,2	0,92	318,9	1505,4	0,69	189,8
36000	—	—	—	2064,5	0,95	335,6	1548,4	0,71	199,7
37000	—	—	—	2121,9	0,97	352,7	1591,4	0,73	209,8
38000	—	—	—	—	—	—	1633,7	0,75	220,1
39000	—	—	—	—	—	—	1676,7	0,77	230,6
40000	—	—	—	—	—	—	1719,7	0,79	241,4
42000	—	—	—	—	—	—	1805,7	0,83	263,6
44000	—	—	—	—	—	—	1891,7	0,87	286,7
46000	—	—	—	—	—	—	1977,6	0,91	310,7
48000	—	—	—	—	—	—	2063,6	0,95	335,6
50000	—	—	—	—	—	—	2149,6	0,99	361,4

Динамическая вязкость: 0,000467 кг/(м·с) Плотность: 983,2 кг/м³

14.5.7 Таблица для определения потерь давления в трубопроводах системы отопления RAUTITAN flex / pink 16 x 2,2 (перепад температур 10, 15 и 20 К)

flex pink

Температура воды: 60 °C

Тепловая нагрузка	Перепад температур 10 К			Перепад температур 15 К			Перепад температур 20 К		
	Массовый расход	Скорость	Уд. потери давления	Массовый расход	Скорость	Уд. потери давления	Массовый расход	Скорость	Уд. потери давления
Q Вт	G кг/ч	v м/с	R Па/м	G кг/ч	v м/с	R Па/м	G кг/ч	v м/с	R Па/м
400	34,4	0,09	16,8	22,9	0,06	8,5	17,2	0,05	5,3
500	43,0	0,11	24,5	28,7	0,08	12,3	21,5	0,06	7,6
600	51,6	0,14	33,4	34,4	0,09	16,8	25,8	0,07	10,3
700	60,2	0,16	43,4	40,1	0,11	21,8	30,1	0,08	13,4
800	68,8	0,18	54,6	45,9	0,12	27,3	34,4	0,09	16,8
900	77,4	0,20	66,9	51,6	0,14	33,4	38,7	0,10	20,5
1000	86,0	0,23	80,2	57,3	0,15	39,9	43,0	0,11	24,5
1100	94,6	0,25	94,6	63,1	0,17	47,0	47,3	0,12	28,8
1200	103,2	0,27	110,1	68,8	0,18	54,6	51,6	0,14	33,4
1300	111,8	0,29	126,5	74,5	0,20	62,7	55,9	0,15	38,2
1400	120,4	0,32	143,9	80,3	0,21	71,2	60,2	0,16	43,4
1500	129,0	0,34	162,4	86,0	0,23	80,2	64,5	0,17	48,9
1600	137,6	0,36	181,8	91,7	0,24	89,7	68,8	0,18	54,6
1700	146,2	0,38	202,1	97,5	0,26	99,7	73,1	0,19	60,6
1800	154,8	0,41	223,5	103,2	0,27	110,1	77,4	0,20	66,9
1900	163,4	0,43	245,7	108,9	0,29	120,9	81,7	0,21	73,4
2000	172,0	0,45	268,9	114,7	0,30	132,9	86,0	0,23	80,2
2100	180,6	0,47	293,1	120,4	0,32	143,9	90,3	0,24	87,3
2200	189,2	0,50	318,1	126,1	0,33	156,1	94,6	0,25	94,6
2300	197,8	0,52	344,1	131,9	0,35	168,7	98,9	0,26	102,2
2400	206,4	0,54	371,0	137,6	0,36	181,8	103,2	0,27	110,1
2500	215,0	0,57	398,8	143,3	0,38	195,2	107,5	0,28	118,1
2600	223,6	0,59	427,5	149,1	0,39	209,1	111,8	0,29	126,5
2700	232,2	0,61	475,1	154,8	0,41	223,5	116,1	0,31	135,1
2800	240,8	0,63	487,6	160,5	0,42	238,2	120,4	0,32	143,9
2900	249,4	0,66	519,0	166,3	0,44	253,4	124,7	0,33	153,0
3000	258,0	0,68	551,2	172,0	0,45	268,9	129,0	0,34	162,4
3100	266,6	0,70	584,4	177,7	0,47	284,9	133,3	0,35	171,9
3200	275,2	0,72	618,4	183,5	0,48	301,3	137,6	0,36	181,8
3300	283,8	0,75	653,3	189,2	0,50	318,1	141,9	0,37	191,8
3400	292,4	0,77	689,1	194,9	0,51	335,4	146,2	0,38	202,1
3500	301,0	0,79	725,7	200,7	0,53	353,0	150,5	0,40	212,7
3700	318,2	0,48	801,5	212,1	0,56	389,4	159,1	0,42	234,5
3900	335,4	0,88	808,8	223,6	0,59	427,5	167,7	0,44	257,2
4100	352,6	0,93	963,5	235,1	0,62	467,2	176,3	0,46	280,9
4300	369,8	0,97	1049,5	246,5	0,65	508,4	184,9	0,49	305,5
4500	—	—	—	258,0	0,68	551,2	193,5	0,51	331,0
4700	—	—	—	269,5	0,71	595,6	202,1	0,53	357,4
4900	—	—	—	280,9	0,74	641,6	210,7	0,55	384,8
5100	—	—	—	292,4	0,77	689,1	219,3	0,58	413,1
5300	—	—	—	303,9	0,80	738,1	227,9	0,60	442,2
5500	—	—	—	315,3	0,83	788,6	236,5	0,62	472,2
5700	—	—	—	326,8	0,86	840,7	245,1	0,64	503,2
5900	—	—	—	338,3	0,89	894,3	253,7	0,67	535,0
6100	—	—	—	349,7	0,92	949,4	262,3	0,69	567,7
6300	—	—	—	361,2	0,95	1006,1	270,9	0,71	601,3
6500	—	—	—	372,7	0,98	1064,2	279,5	0,73	635,7
6700	—	—	—	—	—	—	288,1	0,76	671,1
6900	—	—	—	—	—	—	296,7	0,78	707,3
7100	—	—	—	—	—	—	305,3	0,80	744,3
7300	—	—	—	—	—	—	313,9	0,83	782,2
7500	—	—	—	—	—	—	322,5	0,85	821,0
7700	—	—	—	—	—	—	331,1	0,87	860,6
7900	—	—	—	—	—	—	339,7	0,89	901,1
8100	—	—	—	—	—	—	348,3	0,92	942,5
8300	—	—	—	—	—	—	356,9	0,94	984,7
8500	—	—	—	—	—	—	365,5	0,96	1027,7
8800	—	—	—	—	—	—	378,4	0,99	1093,8

Динамическая вязкость: 0,000467 кг/(м·с) Плотность: 983,2 кг/м³

14.5.8 Таблица для определения потерь давления в трубопроводах системы отопления RAUTITAN flex / pink 20 x 2,8
(перепад температур 10, 15 и 20 К)

flex pink

Температура воды: 60 °C

Тепловая нагрузка	Перепад температур 10 К			Перепад температур 15 К			Перепад температур 20 К		
	Массовый расход	Скорость	Уд. потери давления	Массовый расход	Скорость	Уд. потери давления	Массовый расход	Скорость	Уд. потери давления
	Q Вт	G кг/ч	v м/с	R Па/м	G кг/ч	v м/с	R Па/м	G кг/ч	v м/с
600	51,6	0,09	12,0	34,4	0,06	6,1	25,8	0,04	3,8
700	60,2	0,10	15,6	40,1	0,07	7,9	30,1	0,05	4,9
800	68,8	0,12	19,6	45,9	0,08	9,9	34,4	0,06	6,1
900	77,4	0,13	24,0	51,6	0,09	12,0	38,7	0,07	7,4
1000	86,0	0,15	28,8	57,3	0,10	14,4	43,0	0,07	8,8
1100	94,6	0,16	33,9	63,1	0,11	16,9	47,3	0,08	10,4
1200	103,2	0,18	39,4	68,8	0,12	19,6	51,6	0,09	12,0
1300	111,8	0,19	45,3	74,5	0,13	22,5	55,9	0,10	13,8
1400	120,4	0,21	51,4	80,3	0,14	25,6	60,2	0,10	15,6
1600	137,6	0,23	64,9	91,7	0,16	32,2	68,8	0,12	19,6
1800	154,8	0,26	79,6	103,2	0,18	39,4	77,4	0,13	24,0
2000	172,0	0,29	95,7	114,7	0,20	47,3	86,0	0,15	28,8
2200	189,2	0,32	113,0	126,1	0,22	55,8	94,6	0,16	33,9
2400	206,4	0,35	131,7	137,6	0,23	64,9	103,2	0,18	39,4
2600	223,6	0,38	151,6	149,1	0,25	74,5	111,8	0,19	45,3
2800	240,8	0,41	172,7	160,5	0,27	84,8	120,4	0,21	51,4
3000	258,0	0,44	195,0	172,0	0,29	95,7	129,0	0,22	58,0
3200	275,2	0,47	218,6	183,5	0,31	107,1	137,6	0,23	64,9
3400	292,4	0,50	243,3	194,9	0,33	119,1	146,2	0,25	72,1
3600	309,6	0,53	269,2	206,4	0,35	131,7	154,8	0,26	79,6
3800	326,8	0,56	296,3	217,9	0,37	144,8	163,4	0,28	87,5
4000	344,0	0,59	324,6	229,3	0,39	158,5	172,0	0,29	95,7
4200	361,2	0,62	354,0	240,8	0,41	172,7	180,6	0,31	104,2
4400	378,4	0,65	384,6	252,3	0,43	187,4	189,2	0,32	113,0
4600	395,6	0,67	416,4	263,7	0,45	202,7	197,8	0,34	122,2
4800	412,8	0,70	449,2	275,2	0,47	218,6	206,4	0,35	131,7
5000	430,0	0,73	483,2	286,7	0,49	234,9	215,0	0,37	141,5
5200	447,2	0,76	518,3	298,1	0,51	251,8	223,6	0,38	151,6
5400	464,4	0,79	554,6	309,6	0,53	269,2	232,2	0,40	162,0
5600	481,6	0,82	591,9	321,1	0,55	287,2	240,8	0,41	172,7
5800	498,8	0,85	630,4	332,5	0,57	305,6	249,4	0,43	183,7
6000	516,0	0,88	670,0	344,0	0,59	324,6	258,0	0,44	195,0
6200	533,2	0,91	710,6	355,5	0,61	344,1	266,6	0,45	206,6
6400	550,4	0,94	752,4	366,9	0,63	364,1	275,2	0,47	218,6
6600	567,6	0,97	795,3	378,4	0,65	384,6	283,8	0,48	230,8
6800	584,8	1,00	839,2	389,9	0,66	405,6	292,4	0,50	243,3
7000	—	—	—	401,3	0,68	427,2	301,0	0,51	256,1
7200	—	—	—	412,8	0,70	449,2	309,6	0,53	269,2
7400	—	—	—	424,3	0,72	471,8	318,2	0,54	282,6
7600	—	—	—	435,7	0,74	494,8	326,8	0,56	296,3
7800	—	—	—	447,2	0,76	518,3	335,4	0,57	310,3
8000	—	—	—	458,7	0,78	542,4	344,0	0,59	324,6
8200	—	—	—	470,1	0,80	566,9	352,6	0,60	339,2
8400	—	—	—	481,6	0,82	591,9	361,2	0,62	354,0
8600	—	—	—	493,1	0,84	617,5	369,8	0,63	369,2
8800	—	—	—	504,5	0,86	643,5	378,4	0,65	384,6
9000	—	—	—	516,0	0,88	670,0	387,0	0,66	400,3
9200	—	—	—	527,5	0,90	697,0	395,6	0,67	416,4
9600	—	—	—	550,4	0,94	752,4	412,8	0,70	449,2
9800	—	—	—	561,9	0,96	780,9	421,4	0,72	466,1
10000	—	—	—	573,3	0,98	809,8	430,0	0,73	483,2
10500	—	—	—	—	—	—	451,5	0,77	527,3
11000	—	—	—	—	—	—	473,0	0,81	573,1
11500	—	—	—	—	—	—	494,5	0,84	620,7
12000	—	—	—	—	—	—	516,0	0,88	670,0
12500	—	—	—	—	—	—	537,5	0,92	721,0
13000	—	—	—	—	—	—	559,0	0,95	773,7
13500	—	—	—	—	—	—	580,5	0,99	828,1

Динамическая вязкость: 0,000467 кг/(м·с) Плотность: 983,2 кг/м³

14.5.9 Таблица для определения потерь давления в трубопроводах системы отопления RAUTITAN flex / pink 25 x 2,5
(перепад температур 10, 15 и 20 К)

flex pink

Температура воды: 60 °C

Тепловая нагрузка	Перепад температур 10 К			Перепад температур 15 К			Перепад температур 20 К		
	Массовый расход	Скорость	Уд. потери давления	Массовый расход	Скорость	Уд. потери давления	Массовый расход	Скорость	Уд. потери давления
Q Вт	G кг/ч	v м/с	R Па/м	G кг/ч	v м/с	R Па/м	G кг/ч	v м/с	R Па/м
1000	86,0	0,09	10,0	57,3	0,06	5,0	43,0	0,05	3,1
1100	94,6	0,10	11,8	63,1	0,07	5,9	47,3	0,05	3,6
1200	103,2	0,11	13,7	68,8	0,08	6,9	51,6	0,06	4,2
1300	111,8	0,12	15,7	74,5	0,08	7,9	55,9	0,06	4,8
1400	120,4	0,13	17,9	80,3	0,09	8,9	60,2	0,07	5,5
1500	129,0	0,14	20,1	86,0	0,09	10,0	64,5	0,07	6,2
1600	137,6	0,15	22,5	91,7	0,10	11,2	68,8	0,08	6,9
1700	146,2	0,16	25,0	97,5	0,11	12,4	73,1	0,08	7,6
1800	154,8	0,17	27,6	103,2	0,11	13,7	77,4	0,08	8,4
1900	163,4	0,18	30,3	108,9	0,12	15,0	81,7	0,09	9,2
2000	172,0	0,19	33,1	114,7	0,13	16,4	86,0	0,09	10,0
2200	189,2	0,21	39,0	126,1	0,14	19,4	94,6	0,10	11,8
2400	206,4	0,23	45,4	137,6	0,15	22,5	103,2	0,11	13,7
2600	223,6	0,24	52,2	149,1	0,16	25,8	111,8	0,12	15,7
2800	240,8	0,26	59,5	160,5	0,18	29,4	120,4	0,13	17,9
3000	258,0	0,28	67,1	172,0	0,19	33,1	129,0	0,14	20,1
3200	275,2	0,3	75,1	183,5	0,20	37,0	137,6	0,15	22,5
3400	292,4	0,32	83,6	194,9	0,21	41,1	146,2	0,16	25,0
3600	309,6	0,34	92,4	206,4	0,23	45,4	154,8	0,17	27,6
3800	326,8	0,36	101,6	217,9	0,24	49,9	163,4	0,18	30,3
4000	344,0	0,38	111,2	229,3	0,25	54,6	172,0	0,19	33,1
4400	378,4	0,41	131,6	252,3	0,28	64,5	189,2	0,21	39,0
4800	412,8	0,45	153,5	275,2	0,30	75,1	206,4	0,23	45,4
5200	447,2	0,49	176,9	298,1	0,33	86,5	223,6	0,24	52,2
5600	481,6	0,53	201,8	321,1	0,35	98,5	240,8	0,26	59,5
6000	516,0	0,56	228,2	344,0	0,38	111,2	258,0	0,28	67,1
6400	550,4	0,6	256,0	366,9	0,40	124,7	275,2	0,30	75,1
6800	584,8	0,64	285,3	389,9	0,43	138,8	292,4	0,32	83,6
7200	619,2	0,68	316,0	412,8	0,45	153,5	309,6	0,34	92,4
7600	653,6	0,71	348,1	435,7	0,48	169,0	326,8	0,36	101,6
8000	688,0	0,75	381,6	458,7	0,50	185,1	344,0	0,38	111,2
8500	731,0	0,8	425,4	487,3	0,53	206,1	365,5	0,40	128,8
9000	774,0	0,84	471,5	516,0	0,56	228,2	387,0	0,42	137,0
9500	817,0	0,89	519,7	544,7	0,59	251,3	408,5	0,45	150,7
10000	860,0	0,94	570,0	573,3	0,63	275,4	430,0	0,47	165,1
10500	903,0	0,99	622,5	602,0	0,66	300,4	451,5	0,49	180,0
11000	—	—	—	630,7	0,69	326,5	473,0	0,52	195,5
11500	—	—	—	659,3	0,72	353,6	494,5	0,54	211,6
12000	—	—	—	688,0	0,75	381,6	516,0	0,56	228,2
12500	—	—	—	716,7	0,78	410,6	537,5	0,59	245,4
13000	—	—	—	745,3	0,81	440,6	559,0	0,61	263,2
13500	—	—	—	774,0	0,84	471,5	580,5	0,63	281,5
14000	—	—	—	802,7	0,88	503,4	602,0	0,66	300,4
14500	—	—	—	831,3	0,91	536,2	623,5	0,68	319,9
15000	—	—	—	860,0	0,94	570,0	645,0	0,70	339,9
15500	—	—	—	888,7	0,97	604,8	666,5	0,73	360,5
16000	—	—	—	917,3	1,00	640,5	688,0	0,75	381,6
16500	—	—	—	—	—	—	709,5	0,77	403,2
17000	—	—	—	—	—	—	731,0	0,80	425,4
17500	—	—	—	—	—	—	752,5	0,82	448,2
18000	—	—	—	—	—	—	774,0	0,84	471,5
18500	—	—	—	—	—	—	795,5	0,87	495,3
19000	—	—	—	—	—	—	817,0	0,89	519,7
19500	—	—	—	—	—	—	838,5	0,92	544,6
20000	—	—	—	—	—	—	860,0	0,94	570,0
20500	—	—	—	—	—	—	881,5	0,96	596,0
21000	—	—	—	—	—	—	903,0	0,99	622,5
21400	—	—	—	—	—	—	920,2	1,00	644,1

Динамическая вязкость: 0,000467 кг/(м·с) Плотность: 983,2 кг/м³

14.5.10 Таблица для определения потерь давления в трубопроводах системы отопления RAUTITAN flex / pink 32 x 4,4
(перепад температур 10, 15 и 20 К)

flex pink

Температура воды: 60 °С

Тепловая нагрузка	Перепад температур 10 К			Перепад температур 15 К			Перепад температур 20 К		
	Массовый расход	Скорость	Уд. потери давления	Массовый расход	Скорость	Уд. потери давления	Массовый расход	Скорость	Уд. потери давления
	Q Вт	G кг/ч	v м/с	R Па/м	G кг/ч	v м/с	R Па/м	G кг/ч	v м/с
1800	154,8	0,10	8,3	103,2	0,07	4,1	77,4	0,05	2,5
2000	172,0	0,11	9,9	114,7	0,08	5,0	86,0	0,06	3,0
2200	189,2	0,12	11,7	126,1	0,08	5,8	94,6	0,06	3,6
2400	206,4	0,14	13,6	137,6	0,09	6,8	103,2	0,07	4,1
2600	223,6	0,15	15,6	149,1	0,10	7,8	111,8	0,07	4,7
2800	240,8	0,16	17,8	160,5	0,11	8,8	120,4	0,08	5,4
3000	258,0	0,17	20,0	172,0	0,11	9,9	129,0	0,08	6,1
3200	275,2	0,18	22,4	183,5	0,12	11,1	137,6	0,09	6,8
3400	292,4	0,19	24,9	194,9	0,13	12,3	146,2	0,10	7,5
3600	309,6	0,20	27,5	206,4	0,14	13,6	154,8	0,10	8,3
3800	326,8	0,21	30,3	217,9	0,14	14,9	163,4	0,11	9,1
4000	344,0	0,23	33,1	229,3	0,15	16,3	172,0	0,11	9,9
4200	361,2	0,24	36,1	240,8	0,16	17,8	180,6	0,12	10,8
4400	378,4	0,25	39,1	252,3	0,17	19,3	189,2	0,12	11,7
4600	395,6	0,26	42,3	263,7	0,17	20,8	197,8	0,13	12,6
4800	412,8	0,27	45,6	275,2	0,18	22,4	206,4	0,14	13,6
5000	430,0	0,28	49,0	286,7	0,19	24,1	215,0	0,14	14,6
5500	473,0	0,31	57,9	315,3	0,21	28,4	236,5	0,16	17,2
6000	516,0	0,34	67,5	344,0	0,23	33,1	258,0	0,17	20,0
6500	559,0	0,37	77,8	372,7	0,24	38,1	279,5	0,18	23,0
7000	602,0	0,40	88,7	401,3	0,26	43,4	301,0	0,20	26,2
7500	645,0	0,42	100,2	430,0	0,28	49,0	322,5	0,21	29,6
8000	688,0	0,45	112,4	458,7	0,30	54,9	344,0	0,23	33,1
8500	731,0	0,48	125,2	487,3	0,32	61,0	365,5	0,24	36,8
9000	774,0	0,51	138,6	516,0	0,34	67,5	387,0	0,25	40,7
9500	817,0	0,54	152,6	544,7	0,36	74,3	408,5	0,27	44,7
10000	860,0	0,57	167,2	573,3	0,38	81,3	430,0	0,28	49,0
10500	903,0	0,59	182,5	602,0	0,40	88,7	451,5	0,30	53,4
11000	946,0	0,62	198,3	630,7	0,41	96,3	473,0	0,31	57,9
11500	989,0	0,65	214,8	659,3	0,43	104,2	494,5	0,32	62,6
12000	1032,0	0,68	231,8	688,0	0,45	112,4	516,0	0,34	67,5
12500	1075,0	0,71	249,4	716,7	0,47	120,8	537,5	0,35	72,6
13000	1118,0	0,73	267,6	745,3	0,49	129,6	559,0	0,37	77,8
13500	1161,0	0,76	286,4	774,0	0,51	138,6	580,5	0,38	83,1
14000	1204,0	0,79	305,8	802,7	0,53	147,9	602,0	0,40	88,7
14500	1247,0	0,82	325,7	831,3	0,55	157,4	623,5	0,41	94,4
15000	1290,0	0,85	346,3	860,0	0,57	167,2	645,0	0,42	100,2
16000	1376,0	0,90	389,0	917,3	0,60	187,7	688,0	0,45	112,4
17000	1462,0	0,96	434,1	974,7	0,64	209,2	731,0	0,48	125,2
18000	—	—	—	1032,0	0,68	231,8	774,0	0,51	138,6
19000	—	—	—	1089,3	0,72	255,4	817,0	0,54	152,6
20000	—	—	—	1146,7	0,75	280,1	860,0	0,57	167,2
21000	—	—	—	1204,0	0,79	305,8	903,0	0,59	182,5
22000	—	—	—	1261,3	0,83	332,5	946,0	0,62	198,3
23000	—	—	—	1318,7	0,87	360,3	989,0	0,65	214,8
24000	—	—	—	1376,0	0,90	389,0	1032,0	0,68	231,8
25000	—	—	—	1433,3	0,94	418,8	1075,0	0,71	249,4
26000	—	—	—	1490,7	0,98	449,6	1118,0	0,73	267,6
27000	—	—	—	—	—	—	1161,0	0,76	286,4
28000	—	—	—	—	—	—	1204,0	0,79	305,8
29000	—	—	—	—	—	—	1247,0	0,82	325,7
30000	—	—	—	—	—	—	1290,0	0,85	346,3
31000	—	—	—	—	—	—	1333,0	0,88	367,4
32000	—	—	—	—	—	—	1376,0	0,90	389,0
33000	—	—	—	—	—	—	1419,0	0,93	411,3
34000	—	—	—	—	—	—	1462,0	0,96	434,1
35000	—	—	—	—	—	—	1505,0	0,99	457,5
35500	—	—	—	—	—	—	1526,5	1,00	469,4

Динамическая вязкость: 0,000467 кг/(м·с) Плотность: 983,2 кг/м³

14.5.11 Таблица для определения потерь давления в трубопроводах системы отопления RAUTITAN flex / pink 40 x 5,5
(перепад температур 10, 15 и 20 К)

flex pink

Температура воды: 60 °C

Тепловая нагрузка	Перепад температур 10 К			Перепад температур 15 К			Перепад температур 20 К		
	Массовый расход	Скорость	Уд. потери давления	Массовый расход	Скорость	Уд. потери давления	Массовый расход	Скорость	Уд. потери давления
Q Вт	G кг/ч	v м/с	R Па/м	G кг/ч	v м/с	R Па/м	G кг/ч	v м/с	R Па/м
2800	240,8	0,10	6,2	160,5	0,07	3,1	120,4	0,05	1,9
3000	258,0	0,11	7,0	172,0	0,07	3,5	129,0	0,05	2,1
3200	275,2	0,12	7,8	183,5	0,08	3,9	137,6	0,06	2,4
3400	292,4	0,12	8,6	194,9	0,08	4,3	146,2	0,06	2,6
3600	309,6	0,13	9,5	206,4	0,09	4,7	154,8	0,07	2,9
3800	326,8	0,14	10,5	217,9	0,09	5,2	163,4	0,07	3,2
4000	344,0	0,14	11,5	229,3	0,10	5,7	172,0	0,07	3,5
4500	387,0	0,16	14,1	258,0	0,11	7,0	193,5	0,08	4,2
5000	430,0	0,18	16,9	286,7	0,12	8,3	215,0	0,09	5,1
5500	473,0	0,20	20,0	315,3	0,13	9,8	236,5	0,10	6,0
6000	516,0	0,22	23,3	344,0	0,14	11,5	258,0	0,11	7,0
6500	559,0	0,24	26,8	372,7	0,16	13,2	279,5	0,12	8,0
7000	602,0	0,25	30,5	401,3	0,17	15,0	301,0	0,13	9,1
7500	645,0	0,27	34,4	430,0	0,18	16,9	322,5	0,14	10,2
8000	688,0	0,29	38,6	458,7	0,19	18,9	344,0	0,14	11,5
8500	731,0	0,31	42,9	487,3	0,20	21,0	365,5	0,15	12,7
9000	774,0	0,33	47,5	516,0	0,22	23,3	387,0	0,16	14,1
9500	817,0	0,34	52,3	544,7	0,23	25,6	408,5	0,17	15,4
10000	860,0	0,36	57,2	573,3	0,24	28,0	430,0	0,18	16,9
10500	903,0	0,38	62,4	602,0	0,25	30,5	451,5	0,19	18,4
11000	946,0	0,40	67,8	630,7	0,27	33,1	473,0	0,20	20,0
11500	989,0	0,42	73,4	659,3	0,28	35,8	494,5	0,21	21,6
12000	1032,0	0,43	79,1	688,0	0,29	38,6	516,0	0,22	23,3
13000	1118,0	0,47	91,3	745,3	0,31	44,4	559,0	0,24	26,8
14000	1204,0	0,51	104,2	802,7	0,34	50,7	602,0	0,25	30,5
15000	1290,0	0,54	117,9	860,0	0,36	57,2	645,0	0,27	34,4
16000	1376,0	0,58	132,3	917,3	0,39	64,2	688,0	0,29	38,6
17000	1462,0	0,61	147,5	974,7	0,41	71,5	731,0	0,31	42,9
18000	1548,0	0,65	163,4	1032,0	0,43	79,1	774,0	0,33	47,5
19000	1634,0	0,69	180,1	1089,3	0,46	87,1	817,0	0,34	52,3
20000	1720,0	0,72	197,5	1146,7	0,48	95,5	860,0	0,36	57,2
21000	1806,0	0,76	215,7	1204,0	0,51	104,2	903,0	0,38	62,4
22000	1892,0	0,80	234,5	1261,3	0,53	113,2	946,0	0,40	67,8
23000	1978,0	0,83	254,1	1318,7	0,55	122,6	989,0	0,42	73,4
24000	2064,0	0,87	274,5	1376,0	0,58	132,3	1032,0	0,43	79,1
25000	2150,0	0,90	295,5	1433,3	0,60	142,3	1075,0	0,45	85,1
26000	2236,0	0,94	317,3	1490,7	0,63	152,7	1118,0	0,47	91,3
27000	2322,0	0,98	339,7	1548,0	0,65	163,4	1161,0	0,49	97,6
28000	—	—	—	1605,3	0,68	174,5	1204,0	0,51	104,2
29000	—	—	—	1662,7	0,70	185,8	1247,0	0,52	110,9
30000	—	—	—	1720,0	0,72	197,5	1290,0	0,54	117,9
31000	—	—	—	1777,3	0,75	209,5	1333,0	0,56	125,0
32000	—	—	—	1834,7	0,77	221,9	1376,0	0,58	132,3
33000	—	—	—	1892,0	0,80	234,5	1419,0	0,60	139,8
34000	—	—	—	1949,3	0,82	247,5	1462,0	0,61	147,5
35000	—	—	—	2006,7	0,84	260,8	1505,0	0,63	155,4
36000	—	—	—	2064,0	0,87	274,5	1548,0	0,65	163,4
37000	—	—	—	2121,3	0,89	288,4	1591,0	0,67	171,7
38000	—	—	—	2178,7	0,92	302,7	1634,0	0,69	180,1
39000	—	—	—	2236,0	0,94	317,3	1677,0	0,71	188,7
40000	—	—	—	2293,3	0,96	332,2	1720,0	0,72	197,5
42000	—	—	—	—	—	—	1806,0	0,76	215,7
44000	—	—	—	—	—	—	1892,0	0,80	234,5
46000	—	—	—	—	—	—	1978,0	0,893	254,1
48000	—	—	—	—	—	—	2064,0	0,87	274,5
50000	—	—	—	—	—	—	2150,0	0,90	295,5
52000	—	—	—	—	—	—	2236,0	0,94	317,3
55000	—	—	—	—	—	—	2365,0	0,99	351,2

Динамическая вязкость: 0,000467 кг/(м·с) Плотность: 983,2 кг/м³

14.5.12 Таблица для определения потерь давления в трубопроводах системы отопления RAUTITAN flex / pink 50 x 6,9
(перепад температур 10, 15 и 20 К)

flex pink

Температура воды: 60 °С

Тепловая нагрузка	Перепад температур 10 К			Перепад температур 15 К			Перепад температур 20 К		
	Массовый расход	Скорость	Уд. потери давления	Массовый расход	Скорость	Уд. потери давления	Массовый расход	Скорость	Уд. потери давления
Q Вт	G кг/ч	v м/с	R Па/м	G кг/ч	v м/с	R Па/м	G кг/ч	v м/с	R Па/м
4500	387,0	0,10	4,9	258,0	0,07	2,4	193,5	0,05	1,5
5000	430,0	0,12	5,9	286,7	0,08	2,9	215,0	0,06	1,8
5500	473,0	0,13	7,0	315,3	0,09	3,4	236,5	0,06	2,1
6000	516,0	0,14	8,1	344,0	0,09	4,0	258,0	0,07	2,4
6500	559,0	0,15	9,3	372,7	0,10	4,6	279,5	0,08	2,8
7000	602,0	0,16	10,6	401,3	0,11	5,2	301,0	0,08	3,2
7500	645,0	0,17	11,9	430,0	0,12	5,9	322,5	0,09	3,6
8000	688,0	0,19	13,4	458,7	0,12	6,6	344,0	0,09	4,0
8500	731,0	0,20	14,9	487,3	0,13	7,3	365,5	0,10	4,4
9000	774,0	0,21	16,5	516,0	0,14	8,1	387,0	0,10	4,9
9500	817,0	0,22	18,1	544,7	0,15	8,9	408,5	0,11	5,4
10000	860,0	0,23	19,8	573,3	0,15	9,7	430,0	0,12	5,9
11000	946,0	0,26	23,4	630,7	0,17	11,5	473,0	0,13	7,0
12000	1032,0	0,28	27,3	688,0	0,19	13,4	516,0	0,14	8,1
13000	1118,0	0,30	31,5	745,3	0,20	15,4	559,0	0,15	9,3
14000	1204,0	0,32	35,9	802,7	0,22	17,5	602,0	0,16	10,6
15000	1290,0	0,35	40,6	860,0	0,23	19,8	645,0	0,17	11,9
16000	1376,0	0,37	45,5	917,3	0,25	22,2	688,0	0,19	13,4
17000	1462,0	0,39	50,7	974,7	0,26	24,7	731,0	0,20	14,9
18000	1548,0	0,42	56,2	1032,0	0,28	27,3	774,0	0,21	16,5
19000	1634,0	0,44	61,9	1089,3	0,29	30,1	817,0	0,22	18,1
20000	1720,0	0,46	67,8	1146,7	0,31	32,9	860,0	0,23	19,8
21000	1806,0	0,49	74,0	1204,0	0,32	35,9	903,0	0,24	21,6
22000	1892,0	0,51	80,4	1261,3	0,34	39,0	946,0	0,26	23,4
23000	1978,0	0,53	87,1	1318,7	0,36	42,2	989,0	0,27	25,4
24000	2064,0	0,56	94,0	1376,0	0,37	45,5	1032,0	0,28	27,3
25000	2150,0	0,58	101,1	1433,3	0,39	49,0	1075,0	0,29	29,4
26000	2236,0	0,60	108,5	1490,7	0,40	52,5	1118,0	0,30	31,5
27000	2322,0	0,63	116,1	1548,0	0,42	56,2	1161,0	0,31	33,7
28000	2408,0	0,65	124,0	1605,3	0,43	59,9	1204,0	0,32	35,9
29000	2494,0	0,67	132,0	1662,7	0,45	63,8	1247,0	0,34	38,2
30000	2580,0	0,70	140,4	1720,0	0,46	67,8	1290,0	0,35	40,6
32000	2752,0	0,74	157,7	1834,7	0,50	76,1	1376,0	0,37	45,5
34000	2924,0	0,79	176,0	1949,3	0,53	84,8	1462,0	0,39	50,7
36000	3096,0	0,84	195,1	2064,0	0,56	94,0	1548,0	0,42	56,2
38000	3268,0	0,88	215,2	2178,7	0,59	103,5	1634,0	0,44	61,9
40000	3440,0	0,93	236,2	2293,3	0,62	113,5	1720,0	0,46	67,8
42000	3612,0	0,97	258,1	2408,0	0,65	124,0	1806,0	0,49	74,0
44000	—	—	—	2522,7	0,68	134,8	1892,0	0,51	80,4
46000	—	—	—	2637,3	0,71	146,0	1978,0	0,53	87,1
48000	—	—	—	2752,0	0,74	157,7	2064,0	0,56	94,0
50000	—	—	—	2866,7	0,77	169,8	2150,0	0,58	101,1
52000	—	—	—	2981,3	0,80	182,2	2236,0	0,60	108,5
54000	—	—	—	3096,0	0,84	195,1	2322,0	0,63	116,1
56000	—	—	—	3210,7	0,87	208,4	2408,0	0,65	124,0
58000	—	—	—	3325,3	0,90	222,1	2494,0	0,67	132,0
60000	—	—	—	3440,3	0,93	236,2	2580,0	0,70	140,4
62000	—	—	—	3554,7	0,96	250,7	2666,0	0,72	148,9
64000	—	—	—	3669,3	0,99	265,5	2752,0	0,74	157,7
66000	—	—	—	3783,3	0,96	280,9	2838,0	0,77	166,7
68000	—	—	—	3897,9	0,98	296,8	2924,0	0,79	176,0
70000	—	—	—	—	—	—	3010,0	0,81	185,4
73000	—	—	—	—	—	—	3139,0	0,85	200,1
75000	—	—	—	—	—	—	3225,0	0,87	210,1
77000	—	—	—	—	—	—	3311,0	0,89	220,4
80000	—	—	—	—	—	—	3440,0	0,93	236,2
83000	—	—	—	—	—	—	3569,0	0,96	252,5
86000	—	—	—	—	—	—	3698,0	1,00	269,3

Динамическая вязкость: 0,000467 кг/(м·с) Плотность: 983,2 кг/м³

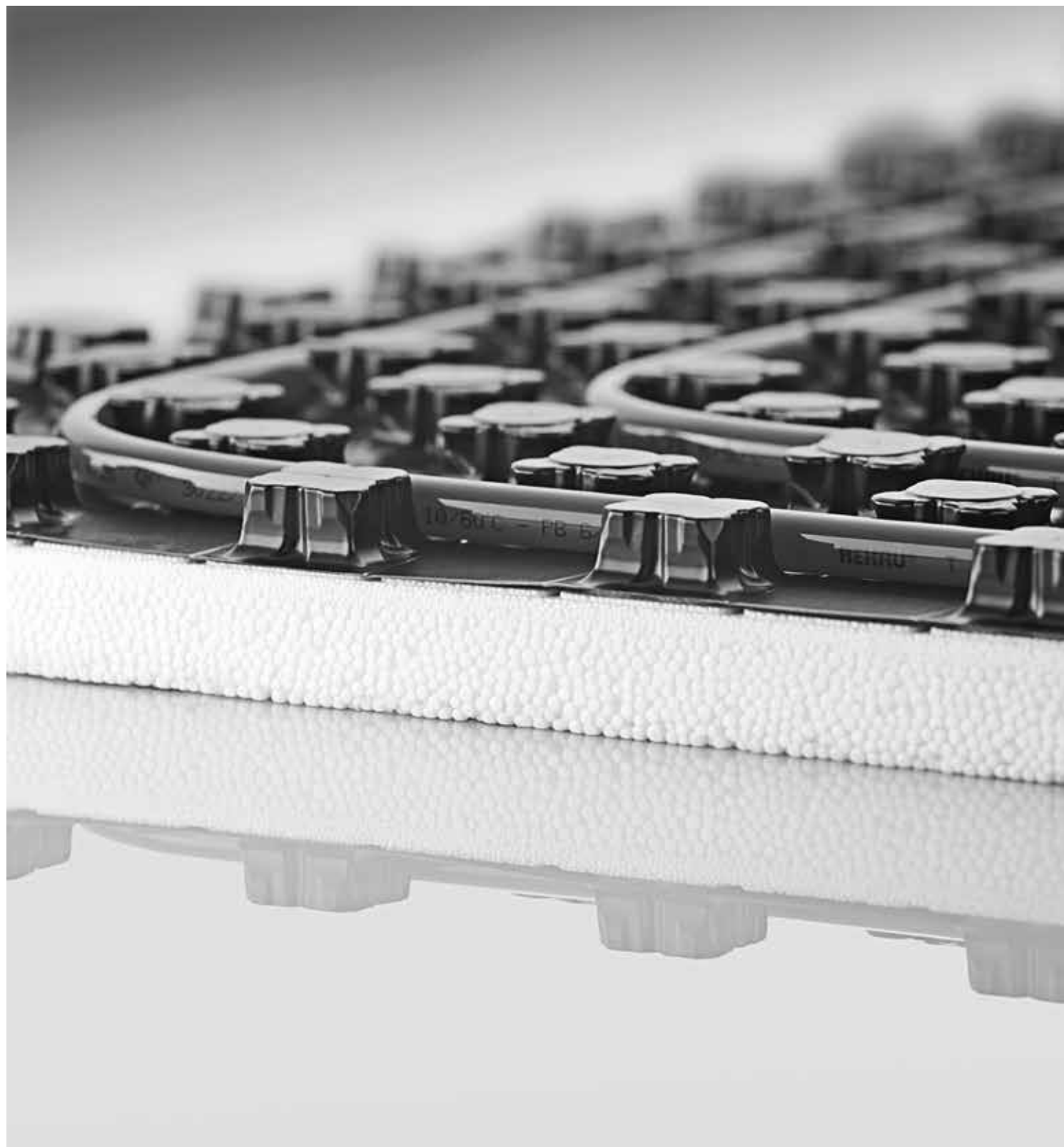
14.5.13 Таблица для определения потерь давления в трубопроводах системы отопления RAUTITAN flex / pink 63 x 8,6 (перепад температур 10, 15 и 20 К)

flex pink

Температура воды: 60 °C

Тепловая нагрузка	Перепад температур 10 К			Перепад температур 15 К			Перепад температур 20 К		
	Массовый расход	Скорость	Уд. потери давления	Массовый расход	Скорость	Уд. потери давления	Массовый расход	Скорость	Уд. потери давления
Q Вт	G кг/ч	v м/с	R Па/м	G кг/ч	v м/с	R Па/м	G кг/ч	v м/с	R Па/м
7000	602,0	0,10	3,5	401,3	0,07	1,7	301,0	0,05	1,1
8000	688,0	0,12	4,5	458,7	0,08	2,2	344,0	0,06	1,3
9000	774,0	0,13	5,5	516,0	0,09	2,7	387,0	0,07	1,6
10000	860,0	0,15	6,6	573,3	0,10	3,2	430,0	0,07	2,0
11000	946,0	0,16	7,8	630,7	0,11	3,8	473,0	0,08	2,3
12000	1032,0	0,18	9,1	688,0	0,12	4,5	516,0	0,09	2,7
13000	1118,0	0,19	10,4	745,3	0,13	5,1	559,0	0,10	3,1
14000	1204,0	0,20	11,9	802,7	0,14	5,8	602,0	0,10	3,5
15000	1290,0	0,22	13,4	860,0	0,15	6,6	645,0	0,11	4,0
16000	1376,0	0,23	15,1	917,3	0,16	7,4	688,0	0,12	4,5
18000	1548,0	0,26	18,6	1032,0	0,18	9,1	774,0	0,13	5,5
20000	1720,0	0,29	22,4	1146,7	0,20	10,9	860,0	0,15	6,6
22000	1892,0	0,32	26,5	1261,3	0,21	12,9	946,0	0,16	7,8
24000	2064,0	0,35	31,0	1376,0	0,23	15,1	1032,0	0,18	9,1
26000	2236,0	0,38	35,7	1490,7	0,25	17,4	1118,0	0,19	10,4
28000	2408,0	0,41	40,8	1605,3	0,27	19,8	1204,0	0,20	11,9
30000	2580,0	0,44	46,1	1720,0	0,29	22,4	1290,0	0,22	13,4
32000	2752,0	0,47	51,8	1834,7	0,31	25,1	1376,0	0,23	15,1
34000	2924,0	0,50	57,7	1949,3	0,33	28,0	1462,0	0,25	16,8
36000	3096,0	0,53	63,9	2064,0	0,35	31,0	1548,0	0,26	18,6
38000	3268,0	0,56	70,5	2178,7	0,37	34,1	1634,0	0,28	20,4
40000	3440,0	0,59	77,3	2293,3	0,39	37,4	1720,0	0,29	22,4
42000	3612,0	0,61	84,4	2408,0	0,41	40,8	1806,0	0,31	24,4
44000	3784,0	0,64	91,8	2522,7	0,43	44,3	1892,0	0,32	26,5
46000	3956,0	0,67	99,4	2637,3	0,45	48,0	1978,0	0,34	28,7
48000	4128,0	0,70	107,4	2752,0	0,47	51,8	2064,0	0,35	31,0
50000	4300,0	0,73	115,6	2866,7	0,49	55,7	2150,0	0,37	33,3
52000	4472,0	0,76	124,1	2981,3	0,51	59,7	2236,0	0,38	35,7
54000	4644,0	0,79	132,9	3096,0	0,53	63,9	2322,0	0,39	38,2
56000	4816,0	0,82	141,9	3210,7	0,55	68,3	2408,0	0,41	40,8
58000	4988,0	0,85	151,3	3325,3	0,57	72,7	2494,0	0,42	43,4
60000	5160,0	0,88	160,9	3444,0	0,59	77,3	2580,0	0,44	46,1
62000	5332,0	0,91	170,7	3554,7	0,60	82,0	2666,0	0,45	48,9
64000	5504,0	0,94	180,9	3669,3	0,62	86,8	2752,0	0,47	51,8
66000	5676,0	0,97	191,3	3784,0	0,64	91,8	2838,0	0,48	54,7
68000	5848,0	0,99	202,0	3898,7	0,66	96,8	2924,0	0,50	57,7
70000	—	—	—	4013,3	0,68	102,0	3010,0	0,51	60,8
72000	—	—	—	4128,0	0,70	107,4	3096,0	0,53	63,9
74000	—	—	—	4242,7	0,72	112,8	3182,0	0,54	67,2
76000	—	—	—	4357,3	0,74	118,4	3268,0	0,56	70,5
78000	—	—	—	4472,0	0,76	124,1	3354,0	0,57	73,8
80000	—	—	—	4586,7	0,78	129,9	3440,0	0,59	77,3
82000	—	—	—	4701,3	0,80	135,9	3526,0	0,60	80,8
84000	—	—	—	4816,0	0,82	141,9	3612,0	0,61	84,4
86000	—	—	—	4930,7	0,84	148,1	3698,0	0,63	88,0
88000	—	—	—	5045,3	0,86	154,4	3784,0	0,64	91,8
90000	—	—	—	5160,0	0,88	160,9	3870,0	0,66	95,6
94000	—	—	—	5389,3	0,92	174,1	4042,0	0,69	103,4
98000	—	—	—	5618,7	0,96	187,8	4214,0	0,72	111,4
102000	—	—	—	5848,0	0,99	202,0	4386,0	0,75	119,8
106000	—	—	—	—	—	—	4558,0	0,78	128,5
110000	—	—	—	—	—	—	4730,0	0,80	137,4
114000	—	—	—	—	—	—	4902,0	0,83	146,6
118000	—	—	—	—	—	—	5074,0	0,86	156,0
122000	—	—	—	—	—	—	5246,0	0,89	165,8
127000	—	—	—	—	—	—	5461,0	0,93	178,3
132000	—	—	—	—	—	—	5676,0	0,97	191,3
137000	—	—	—	—	—	—	5891,0	1,00	204,7

Динамическая вязкость: 0,000467 кг/(м·с) Плотность: 983,2 кг/м³



СИСТЕМА ОБОГРЕВА И ОХЛАЖДЕНИЯ ПОВЕРХНОСТЕЙ

15 СИСТЕМА ОБОГРЕВА И ОХЛАЖДЕНИЯ ПОВЕРХНОСТЕЙ

15.1 Обогрев поверхностей

Тепловой комфорт

Благодаря низкой температуре поверхности и оптимальному распределению температур по высоте помещения системы напольного отопления/охлаждения REHAU обеспечивают повышенный тепловой комфорт за счет низкотемпературного лучистого обмена. В отличие от традиционных систем отопления, при данном способе отопления/охлаждения осуществляется интенсивный теплообмен излучением между человеком и окружающими поверхностями, и таким образом достигается ощущение комфорта.

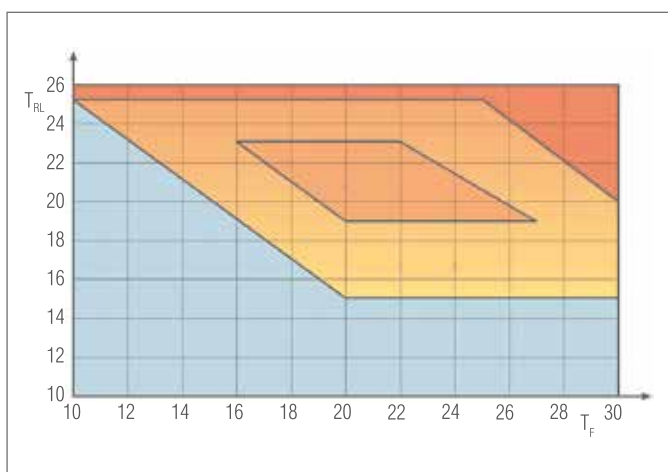
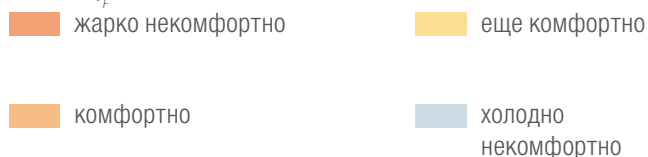


Рис. 15-1 Тепловой комфорт в зависимости от сочетания температуры воздуха в помещении T_{RL} и температуры внутренних поверхностей помещения T_F



Экономичность

За счет повышенной лучистой составляющей теплового баланса системы напольного отопления/охлаждения REHAU тепловой комфорт в режиме отопления ощущается уже при достаточно низких температурах воздуха в помещении. Это позволяет понизить температуру воздуха в помещении на 1–2 °С. За счет этого возможно снизить годовые затраты энергии от 6 до 12%.

Экологичность

За счет высокой тепловой мощности при низких температурах теплоносителя системы обогрева/охлаждения поверхностей REHAU идеально комбинируются с конденсационными газовыми котлами, тепловыми насосами или солнечными батареями.

Не вызывает аллергии

Благодаря низкой величине конвективных потоков системы обогрева/охлаждения поверхностей REHAU создают минимальную подвижность воздуха в помещении. При этом отсутствует циркуляция мелкодисперсной пыли, что щадит легкие, особенно у людей, страдающих аллергией.

Привлекательный интерьер помещений без отопительных приборов

Системы напольного отопления/охлаждения REHAU

- позволяют свободно располагать мебель;
- дают архитекторам свободу проектных решений;
- сокращают опасность получения травм, например, в детских садах, школах, больницах или домах престарелых.

Температуры в помещениях согласно

СанПиН 2.1.2.2645-10 «Санитарно-эпидемиологические требования к условиям проживания в жилых зданиях и помещениях», ГОСТ 30494–96 «Здания жилые и общественные. Параметры микроклимата в помещениях».

СП 60.13330.2012 Актуализированная редакция

СП 41-01-2003 «Отопление, вентиляция и кондиционирование воздуха» (далее нормативы):

- в жилых комнатах и комнатах отдыха: 20 °С;
- в ванных комнатах: 24 °С.

Нормативные показатели максимальной температуры в рабочих помещениях:

- сидячая работа: 19–20 °С;
- подвижная работа: 12–19 °С в зависимости от тяжести выполняемой работы.

Нормативные показатели рабочей температуры в помещениях

Необходимо поддерживать следующие показатели рабочей температуры помещения для достижения наибольшего комфорта присутствующих в помещении людей:

- лето: 23–26 °С;
- зима: 20–24 °С.

Рабочая температура помещения – это среднее значение, рассчитываемое из значений температуры воздуха в помещении и средней температуры ограждающих конструкций.

Температура поверхности

Так как человек контактирует непосредственно с поверхностями в помещении, то следует учитывать их максимально допустимые температуры по санитарно-гигиеническим требованиям:

- пол:
 - зоны с постоянным пребыванием людей: 26 °С;
 - ванные комнаты: 31 °С;
- помещения или зоны с временным пребыванием людей (граничные зоны) 31 °С.

Максимальная асимметрия излучений противоположных поверхностей согласно нормативам:

- теплый потолок: < 5 °С;
- теплые стены: < 23 °С;
- холодный потолок: < 14 °С;
- холодные стены: < 10 °С.

Примеры распределения температур в отапливаемых помещениях

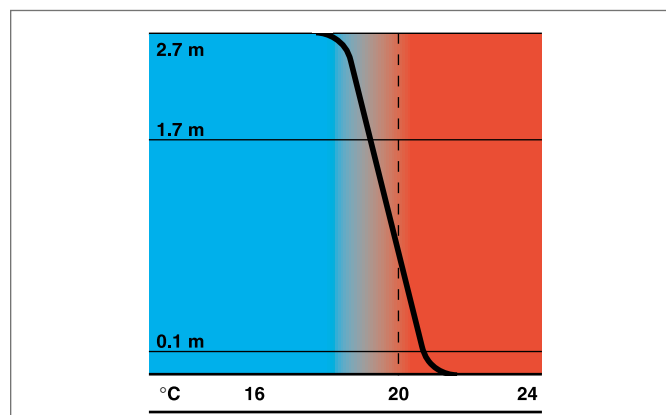


Рис. 15-2 Идеальное распределение температур

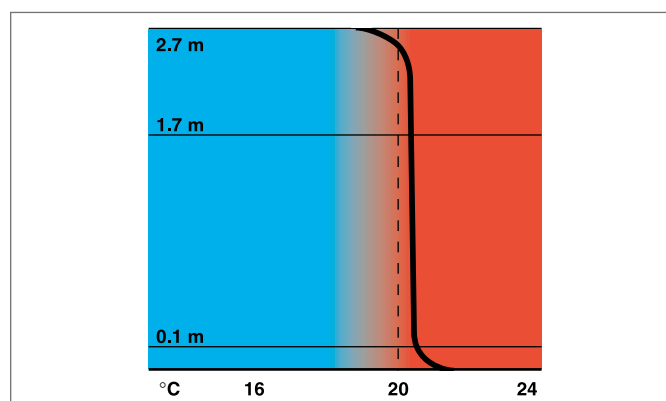


Рис. 15-3 Напольное отопление

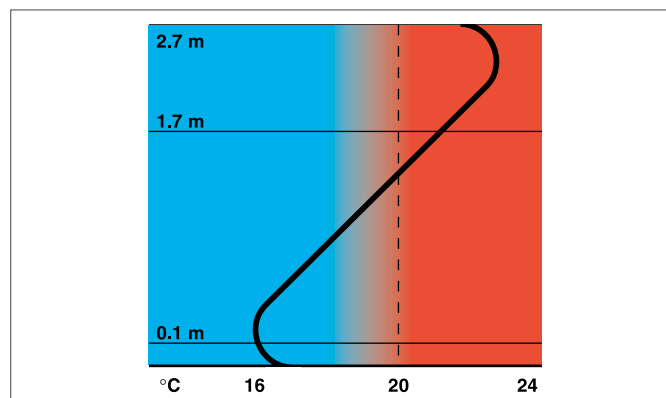


Рис. 15-4 Радиаторное отопление

15.2 Охлаждение поверхностей



- Высокий комфорт;
- отсутствие сквозняков;
- низкие капитальные затраты;
- низкие годовые эксплуатационные затраты;
- ресурсосбережение;
- возможность обогрева поверхностей в холодный период года;
- свобода архитектурно-планировочных решений.

Тепловой комфорт

Тепловой комфорт в помещении зависит от:

- вида деятельности людей;
- одежды людей;
- температуры воздуха;
- подвижности воздуха;
- влажности воздуха;
- температуры поверхностей.

Теплоотдача тела человека осуществляется с помощью трех механизмов:

- излучение;
- испарение;
- конвекция.

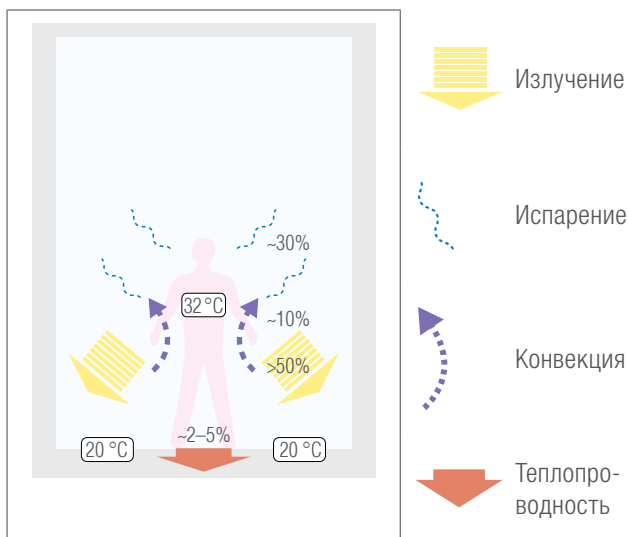


Рис. 15-5 Тепловыделения человека

Комфортное самочувствие человека наблюдается, когда минимум 50% его теплоотдачи осуществляется за счет излучения.



При использовании системы охлаждения поверхностей RENAУ происходит интенсивный обмен энергией между человеком и охлаждающими поверхностями преимущественно за счет излучения, и создаются оптимальные условия для комфортного микроклимата в помещении.

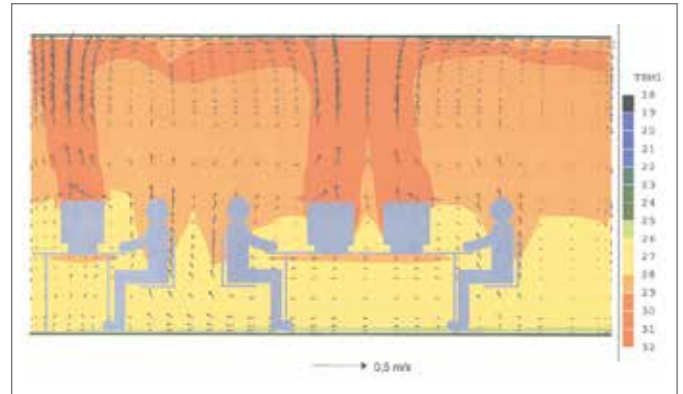


Рис. 15-6 Температура и подвижность воздуха при использовании системы напольного охлаждения

Традиционные системы кондиционирования воздуха

Традиционные системы кондиционирования воздуха покрывают холодильные нагрузки за счет воздухообмена, что имеет следующие негативные последствия:

- сквозняки;
- высокие скорости циркуляции воздуха;
- низкие температуры приточного воздуха;
- высокий уровень шума.

В результате для человека возникает некомфортный микроклимат, который называется «синдромом больного здания». Экономические недостатки традиционных систем кондиционирования воздуха:

- высокие капитальные затраты;
- высокие годовые эксплуатационные затраты.

Холодильная мощность

Достигается при следующих условиях:

- температура поверхностей 19–20 °С;
- температура помещения 26 °С.

Удельный теплосъем охлаждающих поверхностей может составлять 60–70 Вт/м².

Факторы, влияющие на расчетную холодильную мощность

Максимальная расчетная мощность системы охлаждения поверхностей зависит от:

- покрытия пола/стен/потолка;
- шага укладки труб;
- диаметра труб;
- конструкции пола/стен/потолка;
- системы крепления труб.

Каждый из этих факторов оказывает воздействие на величину холодильной мощности.



Наибольшее влияние на теплосъем «мягкого охлаждения» оказывают покрытие пола и стен, а также шаг укладки труб.

15.3 Комплектующие для отопительных труб RAUTHERM S



Рис. 15-7 Отопительная труба RAUTHERM S REHAU из PE-Xa

Отопительная труба RAUTHERM S:

- сшитый при помощи пероксидов полиэтилен (PE-Xa);
- с кислородозащитным слоем;
- кислородозащитный слой соответствует стандарту DIN 4726.

Область применения:

- системы панельно-лучистого отопления / охлаждения.

Сведения о допуске к эксплуатации в Германии и сертификаты

- Отопительная труба RAUTHERM S соответствует стандарту DIN 16892 и DIN 4726;
- регистрация в соответствии с DIN CERTCO для \varnothing 10,1/14/17/20 и 25 подтверждает возможность использования труб и метода соединения на подвижной гильзе в системах отопления согласно DIN 4726/DIN EN ISO 15875 – класс применения 5 и необходимую для этого устойчивость к кислородной диффузии;
- сертификат соответствия ГОСТ-Р.

Форма поставки

d [мм]	s [мм]	Объем [л/м]	Форма
10,1	1,1	0,049	Бухта
12	2,0	0,050	Бухта
14	1,5	0,095	Бухта
16	2,0	0,113	Бухта
17	2,0	0,133	Штанга / бухта
20	2,0	0,201	Штанга / бухта
25	2,3	0,327	Штанга / бухта
32	2,9	0,539	Штанга

Табл. 15-1 Форма поставки труб для системы отопления RAUTHERM S

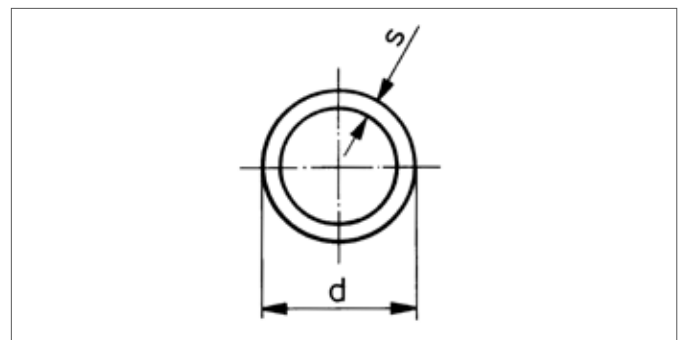


Рис. 15-8 Диаметр / толщина стенки



Не допускается использование отопительных труб RAUTHERM S в системах питьевого водоснабжения!

Технические характеристики	Единица	Труба для отопления RAUTHERM S
Материал	–	PE-Xa в оболочке EVAL
Цвет (поверхность)	–	Красная
Ударная вязкость при 20 °C	–	Без изломов
Ударная вязкость при –20 °C	–	Без изломов
коэффициент температурного удлинения	[мм/(м•K)]	0,15
при прокладке с фиксирующим желобом		
D 16–40		–
D 50 и 63	[мм/(м•K)]	–
Теплопроводность	[Вт/(м•K)]	0,35
Шероховатость труб	[мм]	0,007
Рабочее давление (макс.)	[бар]	6
Рабочая температура максимум	[°C]	90
Кратковременная максимальная температура (авария)	[°C]	100
Кислородная диффузия (в соответствии с DIN 4726)	–	Защита от проникновения кислорода
Константа материала C	–	12
Класс строительного материала	–	–
Максимальная / минимальная температура монтажа	[°C]	+50 / –10
Минимальный радиус изгиба без вспомогательных средств d = диаметр трубы	–	5 x d (температура при укладке > 0 °C)
Минимальный радиус изгиба с пружинным вкладышем / с трубогибом d = диаметр трубы	–	–
Минимальный радиус изгиба с фиксаторами поворота для труб d = диаметр трубы	–	5 x d
Доступные диаметры	[мм]	10–32

Табл. 15-2 Технические характеристики труб/ориентировочные значения



Согласно DIN 18560
и DIN EN 1264:

- конструктор должен составить план деформационных швов и приложить его как составную часть к расчету нагрузок;
- греющие стяжки помимо отделения их от строительной конструкции с помощью отстенной изоляции следует разделять температурно-деформационными швами в следующих случаях:
 - при площади стяжки $> 40 \text{ м}^2$ или
 - при длине стороны $> 8 \text{ м}$ или
 - при соотношении сторон $a/b > 1/2$;
 - над деформационными швами конструкции;
 - при сильно изломанном периметре помещения.

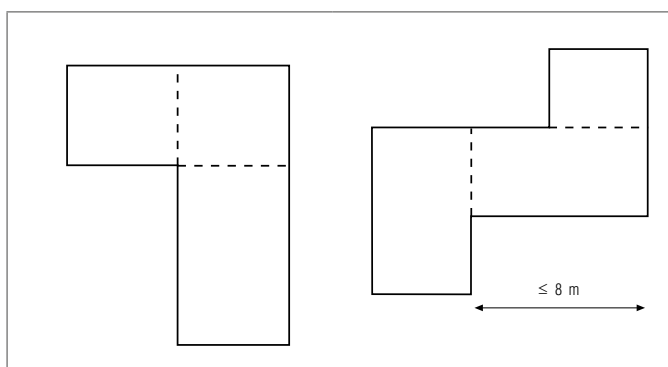


Рис. 15-9 Расположение деформационных швов

Температурные удлинения, вызванные разностью температур, рассчитываются по следующей формуле:

$$\Delta l = l_0 \cdot \alpha \cdot \Delta T,$$

где:

Δl = удлинение (м);

l_0 = длина стяжки (м);

α = коэффициент температурного удлинения (1/К);

ΔT = разность температур (К).

Схема расположения температурно-деформационных швов

Схему прокладки отопительных труб и расположение деформационных швов следует разрабатывать следующим образом:

- отопительные трубы ни в коем случае не должны пересекать деформационные швы;
- только подводки могут пересекать деформационные швы;
- в местах пересечения трубы с деформационным швом ее необходимо заключить с обеих сторон от шва в защитный футляр (гофротрубу REHAU или теплоизоляцию) по 15 см с каждой стороны.

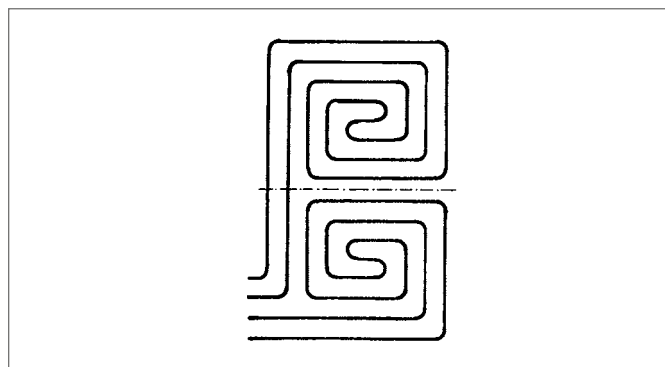


Рис. 15-10 Правильное расположение шва и контуров

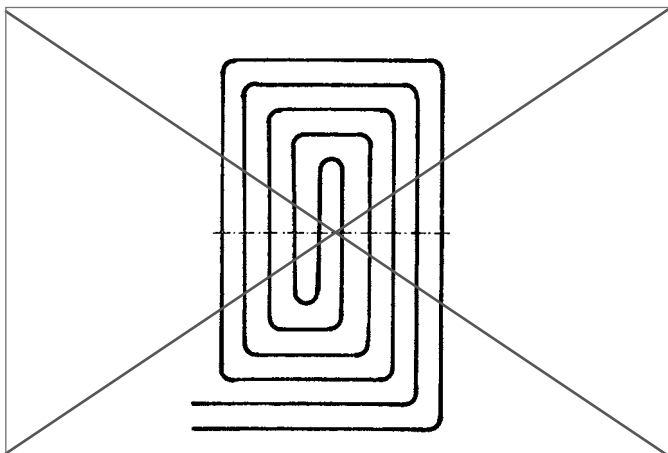


Рис. 15-11 Неправильное расположение шва и контуров

Допустимые конструктивные варианты

Допустимые конструктивные варианты «сухого» способа монтажа зависят от требований к тепло- и шагозвукоизоляции в соответствии с планом сооружения, а также от ровности перекрытия.

15.3.1 Способ укладки труб в отопительные контуры

Тепловая мощность помещения может быть покрыта независимо от способа укладки. Способ укладки влияет только на распределение температуры на поверхности пола в помещении.

Тепловая мощность уменьшается в направлении от наружных стен к середине помещения. В области более высокой тепловой мощности (граничная зона), как правило, отопительные трубы укладываются плотнее, чем в зоне постоянного пребывания людей.

Граничные зоны

Необходимость оформления граничной зоны зависит от:

- типа наружных стен (коэффициента теплопередачи стен, доли и качества световых проемов);
- назначения помещения.

Шаг укладки

Уменьшением шага укладки отопительных контуров в граничных зонах и увеличением в зонах постоянного пребывания людей («улитка» и «двойной змеевик») достигаются следующие факторы:

- ощущение комфорта во всем помещении;
- комфортная температура пола, несмотря на высокую теплопроизводительность;
- снижение температуры воздуха в помещении и за счет этого снижение потребления энергии.

Способы укладки труб в контуры системы обогрева/охлаждения REHAU

Для отопительных контуров системы обогрева/охлаждения поверхностей REHAU существуют следующие способы укладки:

- «улитка» при монтаже на:
- матах с фиксаторами Varionova;
 - гарпун-скобах;
 - арматурной сетке;

- «змеевик» при монтаже на:
- матах с фиксаторами Varionova (в сочетании с шагозвукоизоляцией 30-2);
 - гарпун-скобах;

- системе RAUFIX;
- арматурной сетке;
- «сухой» системе;
- теплоизоляционных матах TS-14;
- системе для реконструкции 10;

- «двойной змеевик» при монтаже на:
- матах с фиксаторами Varionova; (только с шагозвукоизоляцией 30-2 снизу);
 - гарпун-скобах;
 - системе RAUFIX;
 - арматурной сетке;
 - системе для реконструкции 10.

Способ укладки «улитка»



Равномерные температуры поверхностей во всех частях контура; «щадающая» укладка отопительных труб за счет поворота на 90°.

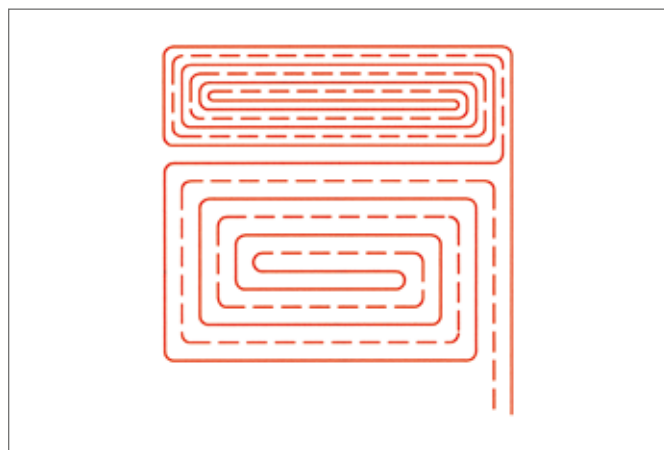


Рис. 15-12 Способ укладки «улитка» с присоединенной граничной зоной

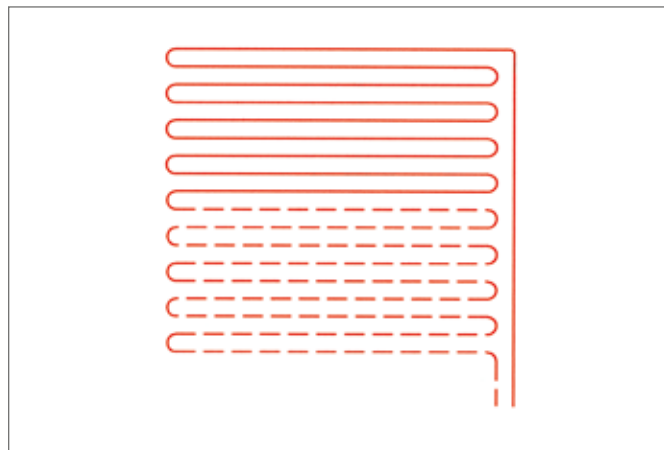


Рис. 15-13 Укладка змеевиком

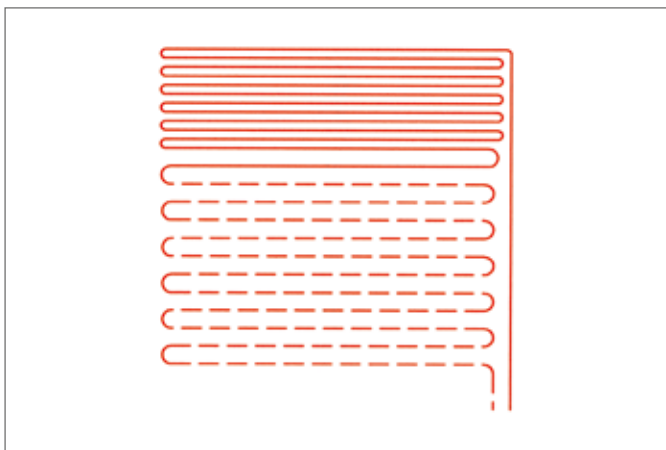


Рис. 15-14 Укладка змеевиком с более плотной укладкой в граничной зоне

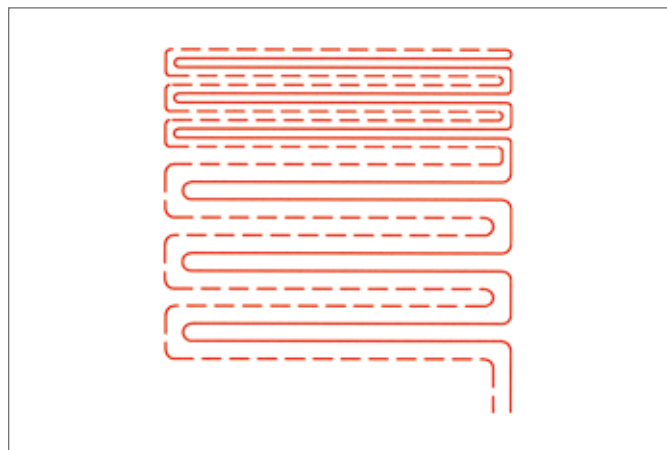


Рис. 15-15 Укладка двойным змеевиком с более плотной укладкой в граничной зоне

Способ укладки «змеевик»



При укладке змеевиком в местах поворота на 180° необходимо обращать внимание на допустимый радиус изгиба трубы.

Способ укладки «двойной змеевик»



Равномерная температура поверхности во всем контуре.



При укладке двойным змеевиком в местах поворота на 180° необходимо обращать внимание на допустимый радиус изгиба трубы.

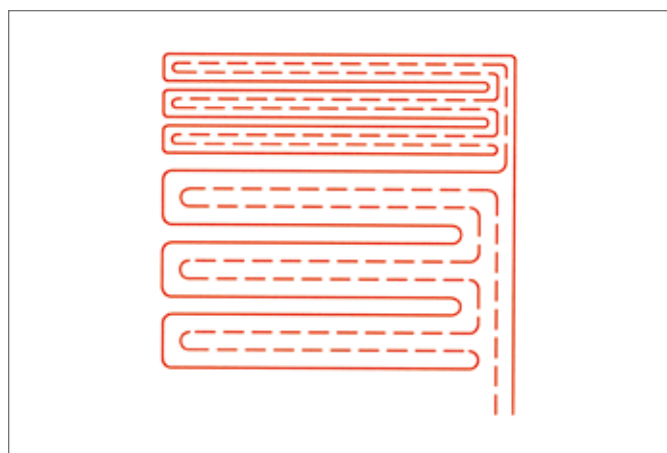


Рис. 15-16 Укладка двойным змеевиком с подсоединенным граничным контуром

15.3.2 Указания по монтажу

Монтаж системы отопления/охлаждения поверхностей REHAU включает в себя следующие шаги:

- промывка контуров, заполнение водой, удаление воздуха;
- проведение гидравлического испытания;
- проведение теплового испытания;
- при необходимости прогрев стяжки.

А также следует обратить внимание на следующие указания.



Необходимо провести гидравлическое и тепловое испытания согласно протоколу гидравлических испытаний: система обогрева/охлаждения поверхностей REHAU и протоколу прогрева системы для обогрева/охлаждения поверхностей REHAU, а также необходимо занести результаты испытаний в протокол.

**Тепловое испытание:**

- минимальное время твердения стяжки (перед испытанием):
- для цементных стяжек 21 день;
- для ангидридных и жидких стяжек 7 дней или по инструкциям изготовителя;
- при выключении напольного отопления после фазы прогрева стяжки ее следует беречь от сквозняков и слишком быстрого охлаждения;
- при использовании выравнивающих растворов (в сочетании с системой для реконструкции 10) следует соблюдать указания изготовителей выравнивающих масс.

**Прогрев стяжки:**

- необходимая остаточная влажность стяжки для ее прогрева должна устанавливаться фирмой, укладывающей напольные покрытия;
- при необходимости заказчик назначает прогрев стяжки для достижения необходимой остаточной влажности;
- при использовании выравнивающих растворов (в сочетании с системой для реконструкции 10) следует соблюдать указания изготовителя выравнивающих составов.

15.3.3 Напольное покрытие

Необходимо точно следовать рекомендациям изготовителей напольных покрытий относительно монтажа, укладки и эксплуатации.

Полы с текстильным покрытием

Ковровые покрытия, как правило, должны быть приклеены в целях улучшения теплопроводности. Толщина коврового покрытия не должна превышать 10 мм.

Паркет

Паркетные полы также могут быть использованы при оборудовании систем напольного отопления. В этом случае необходимо оборудовать швы. Паркетный щит можно наклеивать на стяжку. Необходимо обращать внимание на то, чтобы уровень влажности деревянных пород и самой стяжки соответствовал допустимому уровню, а также чтобы клей оставался эластичным.

Полимерное покрытие полов

Для напольных систем отопления возможно также использовать полимерные покрытия. Рекомендуется приклеивать ПВХ-плитку или ПВХ-дорожки.

Камень, клинкер, керамическая плитка

Наиболее подходящим покрытием для напольного отопления является камень, клинкер и прочие поверхности из керамики. Применяются следующие способы укладки материала без каких-либо ограничений:

- тонкий слой плиточного клея на застывшую стяжку;
- толстый слой плиточного клея на застывшую стяжку;
- раствор на слой гидроизоляции.


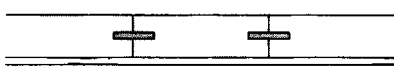
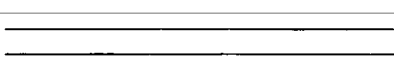



Покрытие		Толщина d (мм)	Теплопроводность λ (Вт/мК)	Сопротивление теплопередаче R _Л , В (м ² К/Вт)
Текстильные покрытия		10	0,07	макс. 0,15
Паркет на клеевой массе		8 2 общ. 10	0,2 0,2	0,04 0,01 общ. 0,05
Полимерное, например ПВХ		5	0,23	0,022
Керамическая плитка на плиточном клее		10 2 общ. 12	1,0 1,4	0,01 0,001 общ. 0,011
Керамическая плитка на слое раствора		10 10 общ. 20	1,0 1,4	0,01 0,007 общ. 0,017
Плиты из натурального или искусственного камня (здесь: мрамор на слое раствора)		15 10 общ. 25	3,5 1,4	0,004 0,007 общ. 0,011

Табл. 15-3 Теплопроводность и сопротивление теплопередаче наиболее часто используемых напольных покрытий



Рис. 15-17 Система крепления труб на маты с фиксаторами Variopona

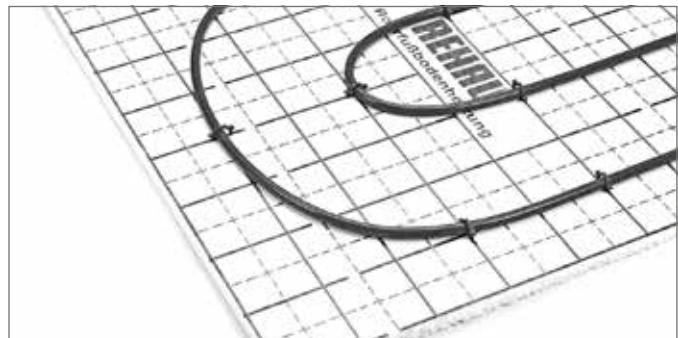


Рис. 15-18 Система крепления труб с помощью гарпун-скобы

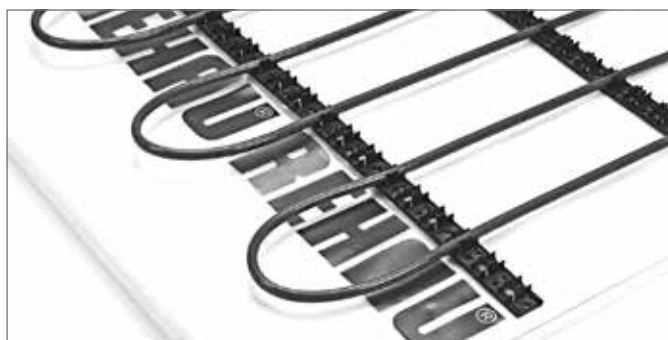


Рис. 15-19 Система RAUFIX



Рис. 15-20 Система крепления труб на арматурной сетке

Требования к теплоизоляции согласно СП 50.13330-2012 «Проектирование тепловой защиты зданий»

Теплотехнические требования к ограждающим конструкциям здания определяются нормами теплозащиты зданий и заносятся в энергетический паспорт здания.

Независимо от представленных в энергетическом паспорте требуемых значений теплоизоляции здания, для системы обогрева/охлаждения с полами, граничащими с грунтом, следует учитывать температуру наружного воздуха или нижележащего неотапливаемого помещения, а также сопротивление теплопередаче слоев в строительной конструкции.

По рекомендациям Немецкого института строительной техники DIBt, при теплоизоляции с сопротивлением теплопередаче минимум $2,0 \text{ м}^2\text{К/Вт}$ между отапливаемой поверхностью и наружными конструктивными элементами или конструктивными элементами, граничащими с неотапливаемыми помещениями, дополнительными удельными трансмиссионными потерями тепла отапливаемых поверхностей обычно пренебрегают. Поэтому при расчете годового потребления энергии (по DIN V 4108-6 и СП 23-101-2004) дополнительные потери тепла не учитываются.

Описание	Минимальное сопротивление теплопередаче	Дополнительная теплоизоляция
1. Нижележащее отапливаемое помещение	$R \geq 0,75 \text{ м}^2\text{К/Вт}$	R доп. изол = $0,75 - R$ теплоиз. мата
2. Неотапливаемое или периодически отапливаемое помещение либо граничащее с грунтом ¹⁾	$R \geq 1,25 \text{ м}^2\text{К/Вт}$	R доп. изол = $1,25 - R$ теплоиз. мата
3. Граничит с наружным воздухом	$R \geq 2,00 \text{ м}^2\text{К/Вт}$ ($-5 \text{ °C} > T_a \geq -15 \text{ °C}$)	R доп. изол = $2,00 - R$ теплоиз. мата

Табл. 15-4 Минимальные требования к теплоизоляции в системах напольного отопления/охлаждения согласно DIN EN 1264 и СП 50.13330-2012

¹⁾ При уровне грунтовых вод $\leq 5 \text{ м}$ эта величина должна быть повышена.

15.3.4 «Мокрый» способ монтажа

Конструкция пола

Примерная конструкция пола при использовании систем напольного отопления/охлаждения RENAУ представлена на рисунке 15-21.

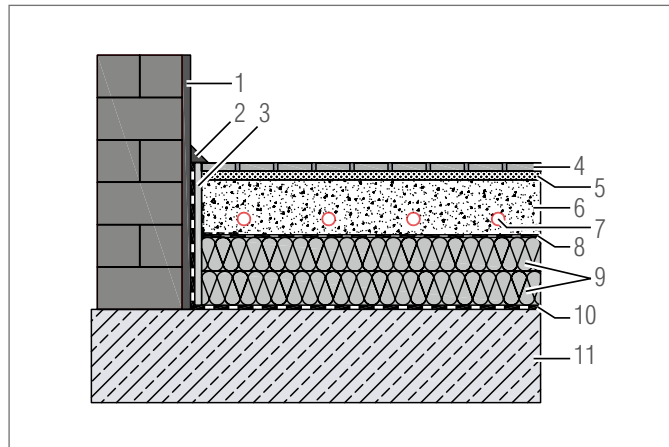


Рис. 15-21 Примерная конструкция системы напольного отопления/охлаждения при мокром способе монтажа.

- 1 внутренняя штукатурка;
- 2 плинтус;
- 3 отстенная теплоизоляция RENAУ;
- 4 напольное покрытие;
- 5 плиточный клей или цемент;
- 6 цементная стяжка;
- 7 отопительная труба RENAУ;
- 8 защитная пленка;
- 9 тепло- и шагозвукоизоляция;
- 10 строительная гидроизоляция (если необходимо);
- 11 перекрытие в чистоте / грунт.

Использование жидких стяжек

При применении жидких стяжек следует особенно обратить внимание на следующие мероприятия:

- равномерность нанесения стяжки (образование впадин);
- рабочие температуры не должны превышать 55 °C ;
- для влажных помещений применение стяжек на основе сульфата кальция ограничено. В этом случае необходимо строго соблюдать указания изготовителя.

Стяжки и швы

§ Для проектирования и устройства греющих стяжек действуют предписания DIN 18560 и СП 60.13330-2012. При этом следует соблюдать указания производителя.

Очень важно уже на стадии проектирования достичь полного взаимопонимания между архитектором, проектировщиком и специалистами (по монтажу систем отопления/охлаждения, укладке стяжки и покрытия пола). Согласование касается:

- типа и толщины стяжки и напольного покрытия;
- укладки цементной стяжки, а также расположения деформационных швов;
- числа точек замера для измерения остаточной влажности.

15.4 Крепление труб на матах с фиксаторами Varionova



Рис. 15-22 Маты с фиксаторами Varionova с шагозвукоизоляцией 30-2 снизу



- Подходит для труб диаметром 14–17 мм;
- простая и быстрая укладка;
- прочность при шаговой нагрузке;
- надежная фиксация труб;
- возможность вторичной переработки.

Компоненты системы:

- маты с фиксаторами Varionova: с шагозвукоизоляцией 30-2; без изоляции снизу;
- соединительные полосы;
- полосы примыкания;
- фиксирующие скобы;
- гарпун-фиксатор для матов.

Используемые трубы

Для матов с фиксаторами с шагозвукоизоляцией 30-2:

- RAUTHERM S:
14 x 1,5 мм;
17 x 2,0 мм;
- RAUTITAN flex:
16 x 2,2 мм;
- RAUTITAN stabil:
16,2 x 2,6 мм.

Для матов с фиксаторами без изоляции:

- RAUTHERM S:
14 x 1,5 мм;
- RAUTITAN stabil:
16,2 x 2,6 мм.

Комплектующие системы:

- отстенная теплоизоляция;
- профиль для деформационного шва;
- дополнительная теплоизоляция.

Описание системы

Маты с фиксаторами Varionova изготавливаются в сочетании с шагозвукоизоляцией 30-2 с нижней стороны и теплоизоляцией 11 мм с нижней стороны, а также без изоляции.

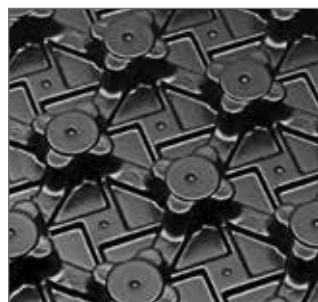


Рис. 15-23 Лицевая сторона мата с фиксаторами Varionova с шагозвукоизоляцией 30-2 снизу и теплоизоляцией 11 мм снизу

При всех конструкциях мат обеспечивает надежную фиксацию трубы, прочность при шаговой нагрузке и надежную гидроизоляцию во избежание проникновения затворной воды и влаги в стяжку. В конструкции с шагозвукоизоляцией и теплоизоляцией слой изоляции выполняется из вспененного полистирола и отвечает требованиям стандарта DIN EN 13163. Благодаря нанесению на обратную сторону мата растровой сетки возможна быстрая и прямолинейная обрезка.

Специальный контур матов позволяет осуществлять укладку труб с шагом 5 см и надежным креплением труб в зоне изгиба.

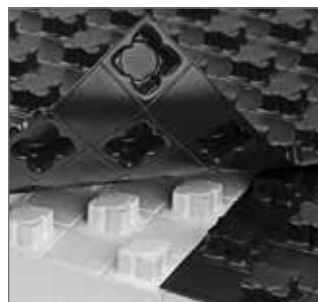


Рис. 15-24 Техника соединения матов

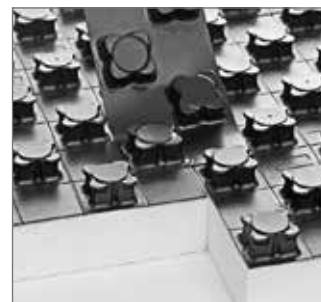


Рис. 15-25 Простота заделки стыков матов с помощью соединительных полос

Фальцы бобышек на обеих сторонах матов способствуют быстрому и надежному соединению, избегая мостиков холода и звукопроводности. Соединенные маты можно снова разъединить без разрушения. Соединительные полосы, полосы примыкания, фиксирующие скобы применяются для обеих форм изготовления матов Varionova.

Использование матов с фиксаторами совместно со стяжками предусмотрено в нормативе DIN 18560.

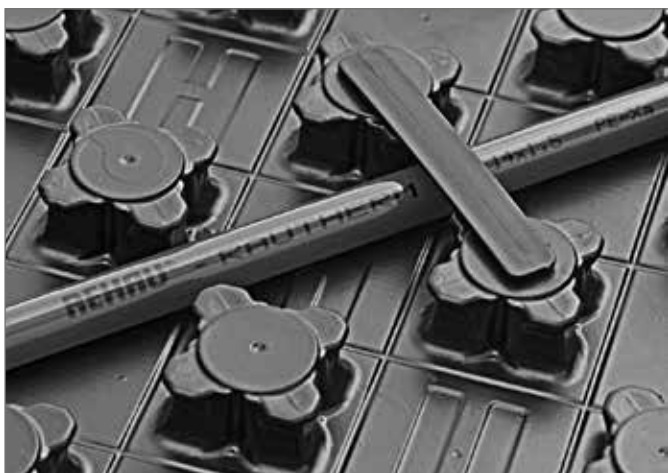


Рис. 15-26 Фиксирующие скобы

С помощью фиксирующих скоб трубы надежно фиксируются на матах под углом 45°.



Рис. 15-27 Гарпун-фиксатор для матов

Гарпун-фиксатор для матов обеспечивает надежную фиксацию матов Varionova без изоляции на строительной теплоизоляции.



Рис. 15-28 Полосы примыкания

С помощью полосы примыкания осуществляется переход труб через дверные проемы и деформационные швы. В области присоединительных полос при необходимости укладывается теплоизоляционный материал. В области полосы примыкания с нижней стороны при необходимости устанавливается дополнительная теплоизоляция.

Монтаж

1. Установить распределительный шкаф RENAУ.
2. Установить в нем распределительный коллектор RENAУ.
3. Уложить отстенную теплоизоляцию RENAУ.
4. При необходимости уложить дополнительную теплоизоляцию RENAУ.
5. Разрезать маты Varionova и уложить в направлении от отстенной изоляции.



- Нахлест пленки матов с фиксаторами Varionova должен быть отрезан вдоль отстенной изоляции с шагозвукоизоляцией 30-2 с нижней стороны;
- маты Varionova без изоляции зафиксировать гарпун-фиксаторами для матов RENAУ на подложенной под них теплоизоляции;
- пленочный фартук отстенной теплоизоляции RENAУ следует приклеивать к мату по возможности свободно, без натяжения;
- срезанные куски теплоизоляционных матов Varionova с соединительными полосами могут быть использованы в соседнем помещении.

6. Подсоединить трубы к распределительному коллектору RENAУ.
7. Уложить маты в растре мата Varionova.
8. При укладке под углом 45° зафиксировать трубы с помощью фиксирующих скоб.
9. Конец трубы соединить с распределительным коллектором.
10. Установить профиль для деформационного шва.

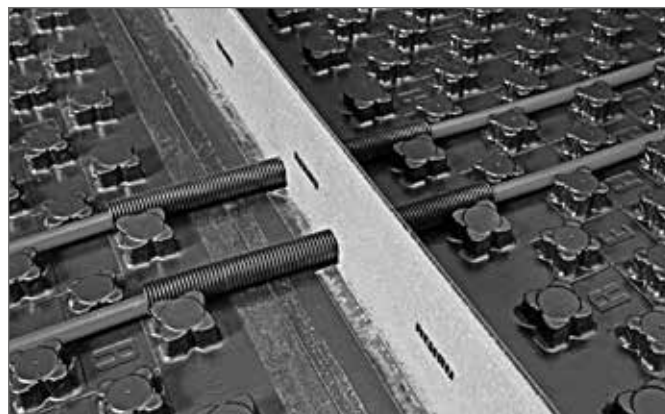


Рис. 15-29 Полосы примыкания и профиль деформационного шва

Технические характеристики

Тип		маты Varionova с шаговзвukoизоляцией 30-2	маты Varionova без изоляции
Материал изоляции		EPS 040 DES sg	
Материал мата		ПЭ	ПЭ
Размеры	длина	1450 мм	1450 мм
	ширина	850 мм	850 мм
	высота	50/48 мм	24 мм
	толщина изоляционного слоя под трубой	30 мм	–
Расчетные размеры	длина	1400 мм	1400 мм
	ширина	800 мм	800 мм
	площадь	1,12 м ²	1,12 м ²
Шаг укладки труб		кратно 5 см	кратно 5 см
Поднятие труб		–	3 мм
Монтажный класс согласно DIN 18560 и DIN EN 13813		A	A
Теплопроводность		0,040 Вт/мК	–
Сопrotивление теплопередаче		0,75 м ² К/Вт	–
Возгораемость по классу материала DIN 4102		B2	B2
Огнестойкость согласно DIN EN 13501		E	E
Максимально допустимая нагрузка на поверхность		5,0 кН/м ²	60 кН/м ² ¹⁾
Шумопоглощение ²⁾ $\Delta L_{w,R}$		28	–

¹⁾ зависит от используемой изоляции

²⁾ при наличии массивной плиты перекрытия и нанесенной стяжки на шаго-звukoизоляцию с нагрузкой ≥ 70 кг/м².

Минимальные требования к изоляции согласно DIN EN 1264-4

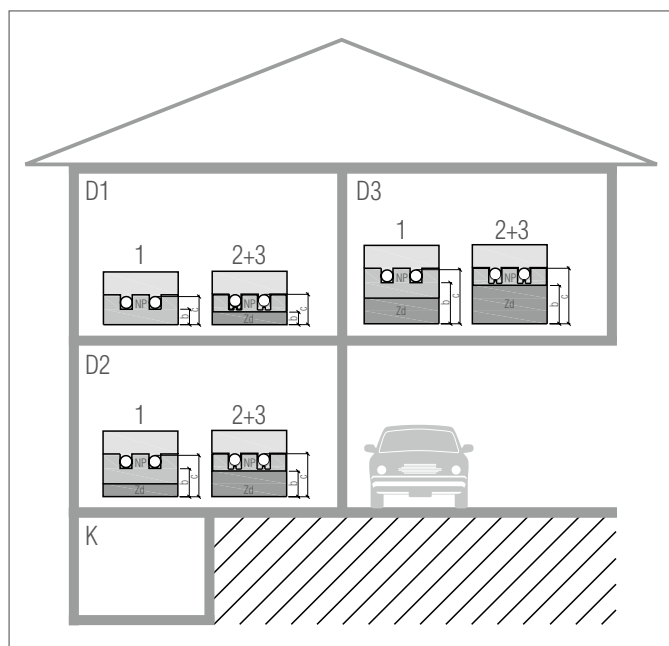


Рис. 15-30 Минимально необходимый слой теплоизоляции матов с фиксаторами Varionova

Минимально необходимый слой теплоизоляции матов с фиксаторами Varionova:

1. маты с фиксаторами Varionova с шагозвукоизоляцией 30-2;
 2. маты с фиксаторами Varionova с теплоизоляцией 11 мм;
 3. маты с фиксаторами Varionova без изоляции;
- К подвал.

D1 случай 1:

нижележащее помещение отапливается

$$R \geq 0,75 \text{ м}^2\text{К/Вт.}$$

D2 случай 2:

неотапливаемое или периодически отапливаемое нижележащее помещение либо пол на грунте

$$R \geq 1,25 \text{ м}^2\text{К/Вт}$$

(при уровне грунтовых вод ≤ 5 м эта величина должна быть повышена).

D3 случай 3:

граничит с наружным воздухом:

$$R \geq 2,00 \text{ м}^2\text{К/Вт.}$$



Эти минимальные требования следует применять независимо от требуемой согласно EnEV теплоизоляции здания. Согласно DIN 18560-2, Таблицы 1–4, при слое изоляции ≤ 40 мм номинальная толщина стяжки для цементных стяжек может быть снижена на 5 мм. Согласно DIN 18560 толщина стяжки над трубой, необходимая для стяжек с классами прочности на изгиб и растяжение F4 и F5 в Таблицах 1–4, может быть снижена на 10 мм, если: применяется присадка для стяжки REHAU NP Mini, смесь выполнена по оригинальной рецептуре и выполнена квалифицированная укладка с автоматизированной обработкой поверхности.

	маты с фиксаторами Varionova с шаго-звукоизоляцией		
	случай 1	случай 2	случай 3
дополнительная изоляция Zd [мм]		Zd = 20 EPS 035 DEO dh	Zd = 50 EPS 040 DEO dm
Высота изоляции (мм)	b = 28	b = 48	b = 78
Высота верхней кромки трубы (мм)	C ₁₄ = 42 C ₁₆ = 44 C ₁₇ = 45	C ₁₄ = 62 C ₁₆ = 64 C ₁₇ = 65	C ₁₄ = 92 C ₁₆ = 94 C ₁₇ = 95

Табл. 15-5 Рекомендации для минимально необходимого слоя теплоизоляции матов VARIONOVA с требованиями шагозвукоизоляции

	маты Varionova без изоляции с обратной стороны					
	с требованиями шаго-звукоизоляции			без требований шаго-звукоизоляции		
	случай 1	случай 2	случай 3	случай 1	случай 2	случай 3
дополнительная изоляция Zd [мм]	Zd = 30–2 EPS 040 DES sg	Zd = 50–2 EPS 040 DES sg	Zd = 70–2 EPS 035 DES sg	Zd = 30 EPS 040 DEO dm	Zd = 50 EPS 040 DEO dm	Zd = 50 PUR 024 DEO dh
Высота изоляции (мм)	b = 28	b = 48	b = 68	b = 30	b = 50	b = 50
Высота верхней кромки трубы (мм)	C ₁₄ = 45 C ₁₆ = 47	C ₁₄ = 65 C ₁₆ = 67	C ₁₄ = 85 C ₁₆ = 87	C ₁₄ = 47 C ₁₆ = 49	C ₁₄ = 67 C ₁₆ = 69	C ₁₄ = 67 C ₁₆ = 69

Табл. 15-6 Рекомендации для минимально необходимого слоя теплоизоляции матов Varionova без изолирующего слоя

Рекомендованная минимальная толщина стяжки согласно DIN 18560-2 для матов с фиксаторами Varionova с шагозвукоизоляцией 30-2

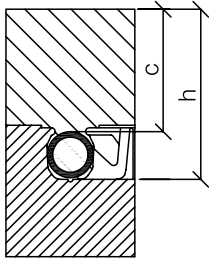
Нагрузки (кН/м ²)		RAUTHERM S 14 x 1,5 мм	RAUTITAN flex/ stabil 16x2,2/ 16,2x2,6 мм	RAUTHERM S 17 x 2,0 мм	Схема конструкции
≤ 2	Высота покрытия	c = 45 мм	c = 45 мм	c = 45 мм	
	Высота конструкции	h = 59 мм	h = 61 мм	h = 62 мм	
≤ 3	Высота покрытия	c = 65 мм	c = 65 мм	c = 65 мм	
	Высота конструкции	h = 79 мм	h = 81 мм	h = 82 мм	
≤ 4	Высота покрытия	c = 70 мм	c = 70 мм	c = 70 мм	
	Высота конструкции	h = 84 мм	h = 86 мм	h = 87 мм	
≤ 5	Высота покрытия	c = 75 мм	c = 75 мм	c = 75 мм	
	Высота конструкции	h = 89 мм	h = 91 мм	h = 92 мм	

Табл. 15-7 Высота конструкции стяжки для цементных стяжек с классом прочности на изгиб и растяжение F4 согласно DIN 18560-2

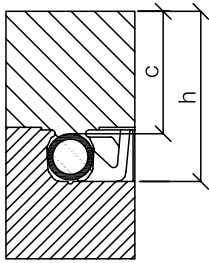
Нагрузки (кН/м ²)		RAUTHERM S 14 x 1,5 мм	RAUTITAN flex/ stabil 16x2,2/ 16,2x2,6 мм	RAUTHERM S 17 x 2,0 мм	Схема конструкции
≤ 2	Высота покрытия	c = 40 мм	c = 40 мм	c = 40 мм	
	Высота конструкции	h = 54 мм	h = 56 мм	h = 57 мм	
≤ 3	Высота покрытия	c = 55 мм	c = 55 мм	c = 55 мм	
	Высота конструкции	h = 69 мм	h = 71 мм	h = 72 мм	
≤ 4	Высота покрытия	c = 60 мм	c = 60 мм	c = 60 мм	
	Высота конструкции	h = 74 мм	h = 76 мм	h = 77 мм	
≤ 5	Высота покрытия	c = 65 мм	c = 65 мм	c = 65 мм	
	Высота конструкции	h = 79 мм	h = 81 мм	h = 82 мм	

Табл. 15-8 Высота конструкции стяжки для цементных стяжек с классом прочности на изгиб и растяжение F5 согласно DIN 18560-2

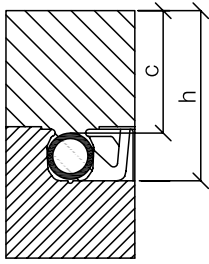
Нагрузки (кН/м ²)		RAUTHERM S 14 x 1,5 мм	RAUTITAN flex/ stabil 16x2,2/ 16,2x2,6 мм	RAUTHERM S 17 x 2,0 мм	Схема конструкции
≤ 2	Высота покрытия	c = 40 мм	c = 40 мм	c = 40 мм	
	Высота конструкции	h = 54 мм	h = 56 мм	h = 57 мм	
≤ 3	Высота покрытия	c = 50 мм	c = 50 мм	c = 50 мм	
	Высота конструкции	h = 64 мм	h = 66 мм	h = 67 мм	
≤ 4	Высота покрытия	c = 60 мм	c = 60 мм	c = 60 мм	
	Высота конструкции	h = 74 мм	h = 76 мм	h = 77 мм	
≤ 5	Высота покрытия	c = 65 мм	c = 65 мм	c = 65 мм	
	Высота конструкции	h = 79 мм	h = 81 мм	h = 82 мм	

Табл. 15-9 Высота конструкции стяжки для кальцево-сульфатных жидких стяжек CAF с классом прочности на изгиб и растяжение F4 согласно DIN 18560-2

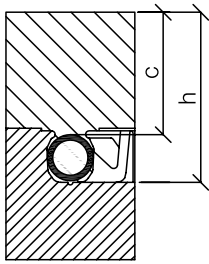
Нагрузки (кН/м ²)		RAUTHERM S 14 x 1,5 мм	RAUTITAN flex/ stabil 16x2,2/ 16,2x2,6 мм	RAUTHERM S 17 x 2,0 мм	Схема конструкции
≤ 2	Высота покрытия	c = 30 мм	c = 30 мм	c = 30 мм	
	Высота конструкции	h = 44 мм	h = 46 мм	h = 47 мм	
≤ 3	Высота покрытия	c = 45 мм	c = 45 мм	c = 45 мм	
	Высота конструкции	h = 59 мм	h = 61 мм	h = 62 мм	
≤ 4	Высота покрытия	c = 50 мм	c = 50 мм	c = 50 мм	
	Высота конструкции	h = 64 мм	h = 66 мм	h = 67 мм	
≤ 5	Высота покрытия	c = 55 мм	c = 55 мм	c = 55 мм	
	Высота конструкции	h = 69 мм	h = 71 мм	h = 72 мм	

Табл. 15-10 Высота конструкции стяжки для кальцево-сульфатных жидких стяжек CAF с классом прочности на изгиб и растяжение F5 согласно DIN 18560-2

Нагрузки (кН/м ²)		RAUTHERM S 14 x 1,5 мм	RAUTITAN flex / stabil 16 x 2,2 / 16,2 x 2,6 мм	RAUTHERM S 17 x 2,0 мм	Схема конструкции
≤ 2	Высота покрытия	c = 30 мм	c = 30 мм	c = 30 мм	
	Высота конструкции	h = 44 мм	h = 46 мм	h = 47 мм	
≤ 3	Высота покрытия	c = 40 мм	c = 40 мм	c = 40 мм	
	Высота конструкции	h = 54 мм	h = 56 мм	h = 57 мм	
≤ 4	Высота покрытия	c = 45 мм	c = 45 мм	c = 45 мм	
	Высота конструкции	h = 59 мм	h = 61 мм	h = 64 мм	
≤ 5	Высота покрытия	c = 50 мм	c = 50 мм	c = 50 мм	
	Высота конструкции	h = 64 мм	h = 66 мм	h = 67 мм	

Табл. 15-11 Высота конструкции стяжки для кальцево-сульфатных жидких стяжек CAF с классом прочности на изгиб и растяжение F7 согласно DIN 18560-2

Рекомендованная минимальная высота стяжки согласно DIN 18560-2 для матов с фиксаторами Varipova без теплоизоляции с обратной стороны матов

Нагрузки (кН/м ²)		RAUTHERM S 14 x 1,5 мм	RAUTITAN stabil 16,2 x 2,6 мм	Схема конструкции
≤ 2	Высота покрытия	c = 45 мм	c = 45 мм	
	Высота конструкции	h = 62 мм	h = 64 мм	
≤ 3	Высота покрытия	c = 62 мм	c = 62 мм	
	Высота конструкции	h = 79 мм	h = 81 мм	
≤ 4	Высота покрытия	c = 67 мм	c = 67 мм	
	Высота конструкции	h = 84 мм	h = 86 мм	
≤ 5	Высота покрытия	c = 72 мм	c = 72 мм	
	Высота конструкции	h = 89 мм	h = 91 мм	

Табл. 15-12 Высота конструкции стяжки для цементной стяжки СТ с классом прочности на изгиб и растяжение F4 согласно DIN 18560-2

Нагрузки (кН/м ²)		RAUTHERM S 14 x 1,5 мм	RAUTITAN stabil 16,2 x 2,6 мм	Схема конструкции
≤ 2	Высота покрытия	c = 37 мм	c = 37 мм	
	Высота конструкции	h = 54 мм	h = 56 мм	
≤ 3	Высота покрытия	c = 52 мм	c = 52 мм	
	Высота конструкции	h = 69 мм	h = 71 мм	
≤ 4	Высота покрытия	c = 57 мм	c = 57 мм	
	Высота конструкции	h = 74 мм	h = 76 мм	
≤ 5	Высота покрытия	c = 62 мм	c = 62 мм	
	Высота конструкции	h = 79 мм	h = 81 мм	

Табл. 15-13 Высота конструкции стяжки для цементной стяжки СТ с классом прочности на изгиб и растяжение F5 согласно DIN 18560-2

Нагрузки (кН/м ²)		RAUTHERM S 14 x 1,5 мм	RAUTITAN stabil 16,2 x 2,6 мм	Схема конструкции
≤ 2	Высота покрытия	c = 40 мм	c = 40 мм	
	Высота конструкции	h = 57 мм	h = 59 мм	
≤ 3	Высота покрытия	c = 47 мм	c = 47 мм	
	Высота конструкции	h = 64 мм	h = 66 мм	
≤ 4	Высота покрытия	c = 57 мм	c = 57 мм	
	Высота конструкции	h = 74 мм	h = 76 мм	
≤ 5	Высота покрытия	c = 62 мм	c = 62 мм	
	Высота конструкции	h = 79 мм	h = 81 мм	

Табл. 15-14 Высота конструкции стяжки для кальцево-сульфатных жидких стяжек CAF с классом прочности на изгиб и растяжение F4 согласно DIN 18560-2

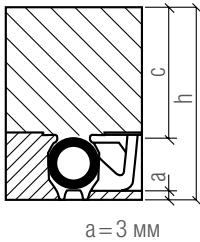
Нагрузки (кН/м ²)		RAUTHERM S 14 x 1,5 мм	RAUTITAN stabil 16,2 x 2,6 мм	Схема конструкции
≤ 2	Высота покрытия	c = 30 мм	c = 30 мм	
	Высота конструкции	h = 47 мм	h = 49 мм	
≤ 3	Высота покрытия	c = 42 мм	c = 42 мм	
	Высота конструкции	h = 59 мм	h = 61 мм	
≤ 4	Высота покрытия	c = 47 мм	c = 47 мм	
	Высота конструкции	h = 64 мм	h = 66 мм	
≤ 5	Высота покрытия	c = 52 мм	c = 52 мм	
	Высота конструкции	h = 69 мм	h = 71 мм	

Табл. 15-15 Высота конструкции стяжки для кальциево-сульфатных жидких стяжек CAF с классом прочности на изгиб и растяжение F5 согласно DIN 18560-2

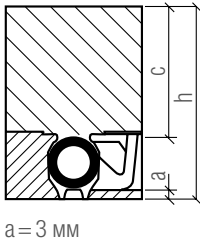
Нагрузки (кН/м ²)		RAUTHERM S 14 x 1,5 мм	RAUTITAN stabil 16,2 x 2,6 мм	Схема конструкции
≤ 2	Высота покрытия	c = 30 мм	c = 30 мм	
	Высота конструкции	h = 47 мм	h = 49 мм	
≤ 3	Высота покрытия	c = 37 мм	c = 37 мм	
	Высота конструкции	h = 54 мм	h = 56 мм	
≤ 4	Высота покрытия	c = 42 мм	c = 42 мм	
	Высота конструкции	h = 59 мм	h = 61 мм	
≤ 5	Высота покрытия	c = 47 мм	c = 47 мм	
	Высота конструкции	h = 64 мм	h = 66 мм	

Табл. 15-16 Высота конструкции стяжки для кальциево-сульфатных жидких стяжек CAF с классом прочности на изгиб и растяжение F7 согласно DIN 18560-2

15.5 Теплотехнические испытания

Система крепления труб на матах с фиксаторами Varionova прошла теплотехнические испытания и сертифицирована согласно DIN EN 1264.



Рис. 15-31 Регистрационный номер: F 218

§ При проектировании и монтаже системы матов с фиксаторами Varionova следует соблюдать требования норматива DIN EN 1264, часть 4.

www Диаграммы удельной тепловой нагрузки для скачивания Вы найдете на сайте: www.rehau.ru

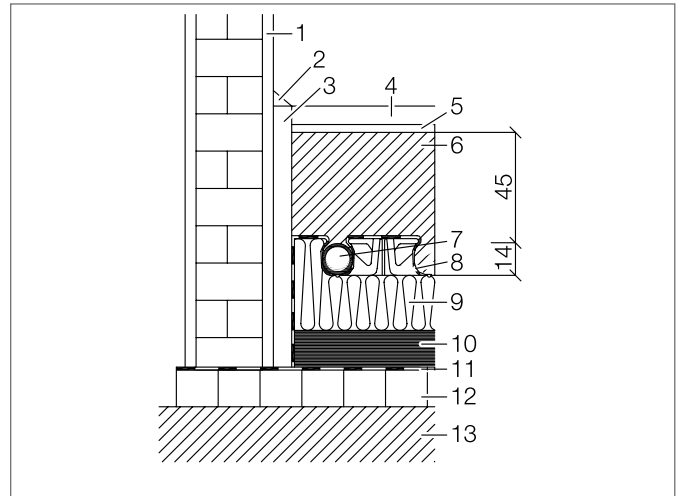
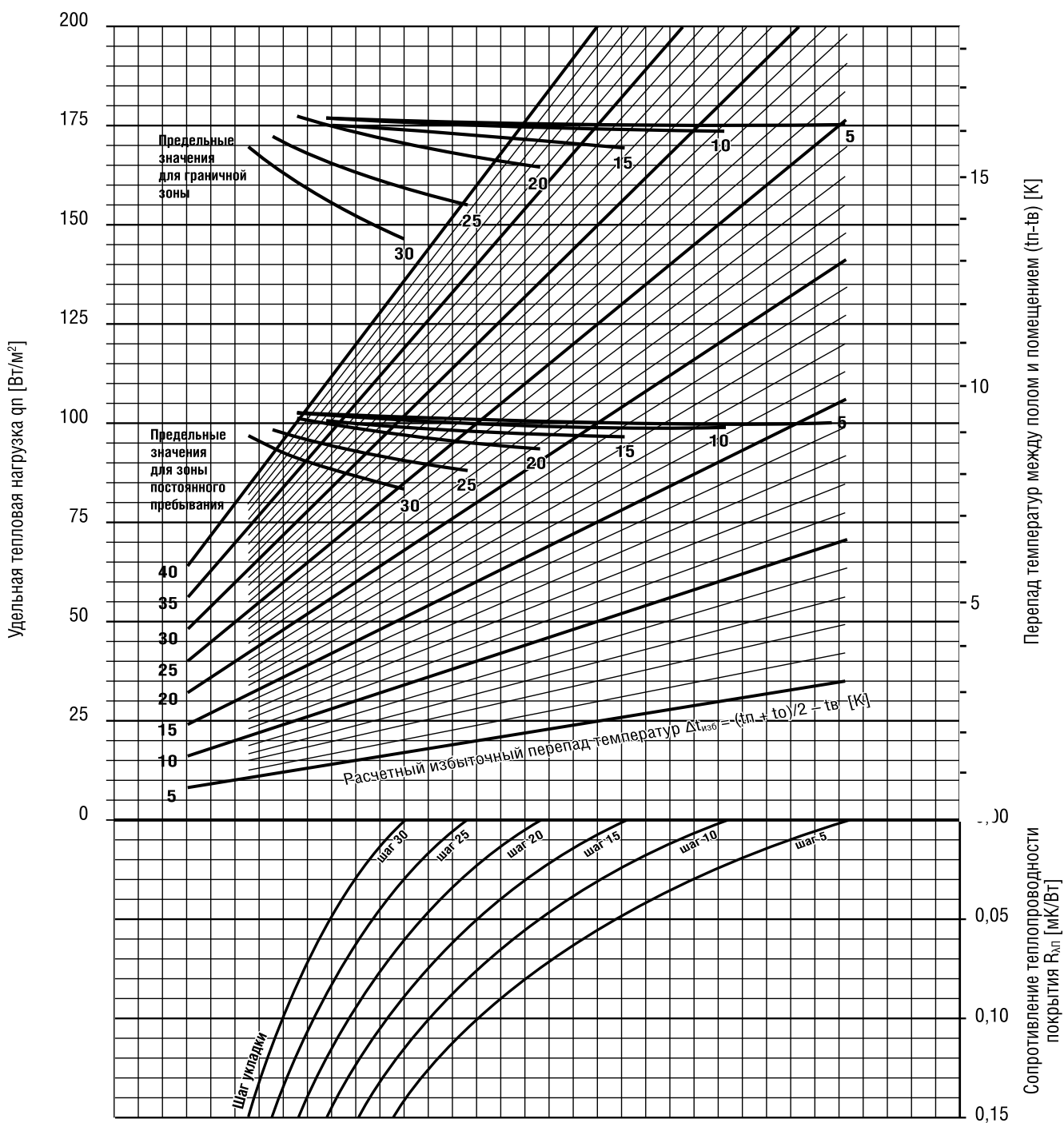


Рис. 15-32 Маты с фиксаторами Varionova с уложенной трубой RAUTHERM S:

1. внутренняя штукатурка;
2. плинтус;
3. отстенная теплоизоляция;
4. плитка керамическая или из природного камня;
5. плиточный клей;
6. стяжка согласно DIN 18560;
7. труба RAUTHERM S;
8. самоклеящийся фартук отстенной теплоизоляции;
9. маты с фиксаторами Varionova с TSD;
10. тепло-и шаговзвукoизоляция;
11. влагоизоляция (согласно DIN 18195);
12. перекрытие в чистоте;
13. грунт

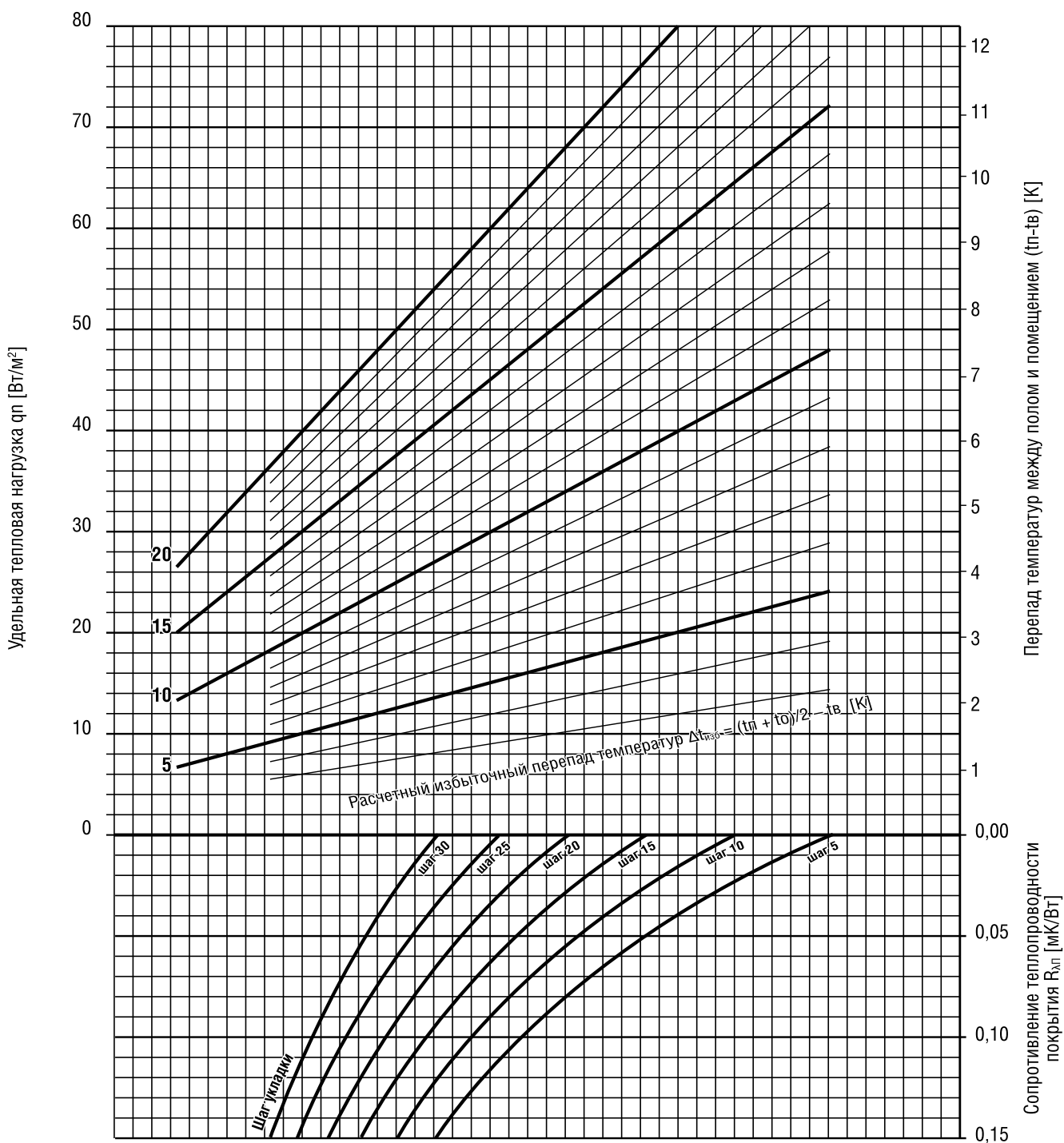
НАПОЛЬНОЕ ОТОПЛЕНИЕ

15.6 Расчетная номограмма. Монтаж на матах Varionova RAUTHERM S 14 x 1,5 мм с теплопроводностью стяжки 0,993 Вт/мК



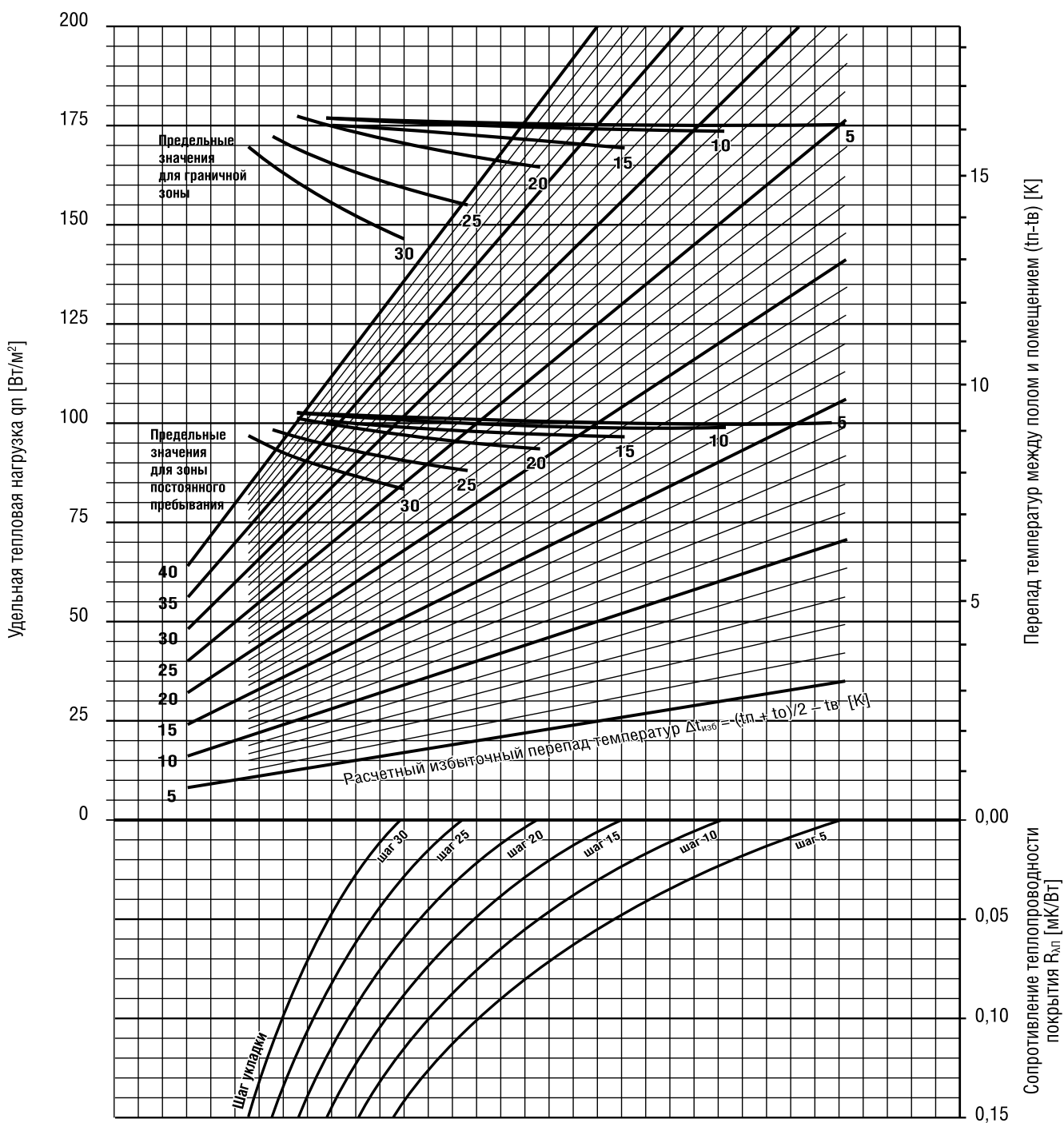
НАПОЛЬНОЕ ОХЛАЖДЕНИЕ

15.7 Расчетная номограмма. Монтаж на матах Varionova RAUTHERM S 14 x1,5 мм с теплопроводностью стяжки 0,993 Вт/мК



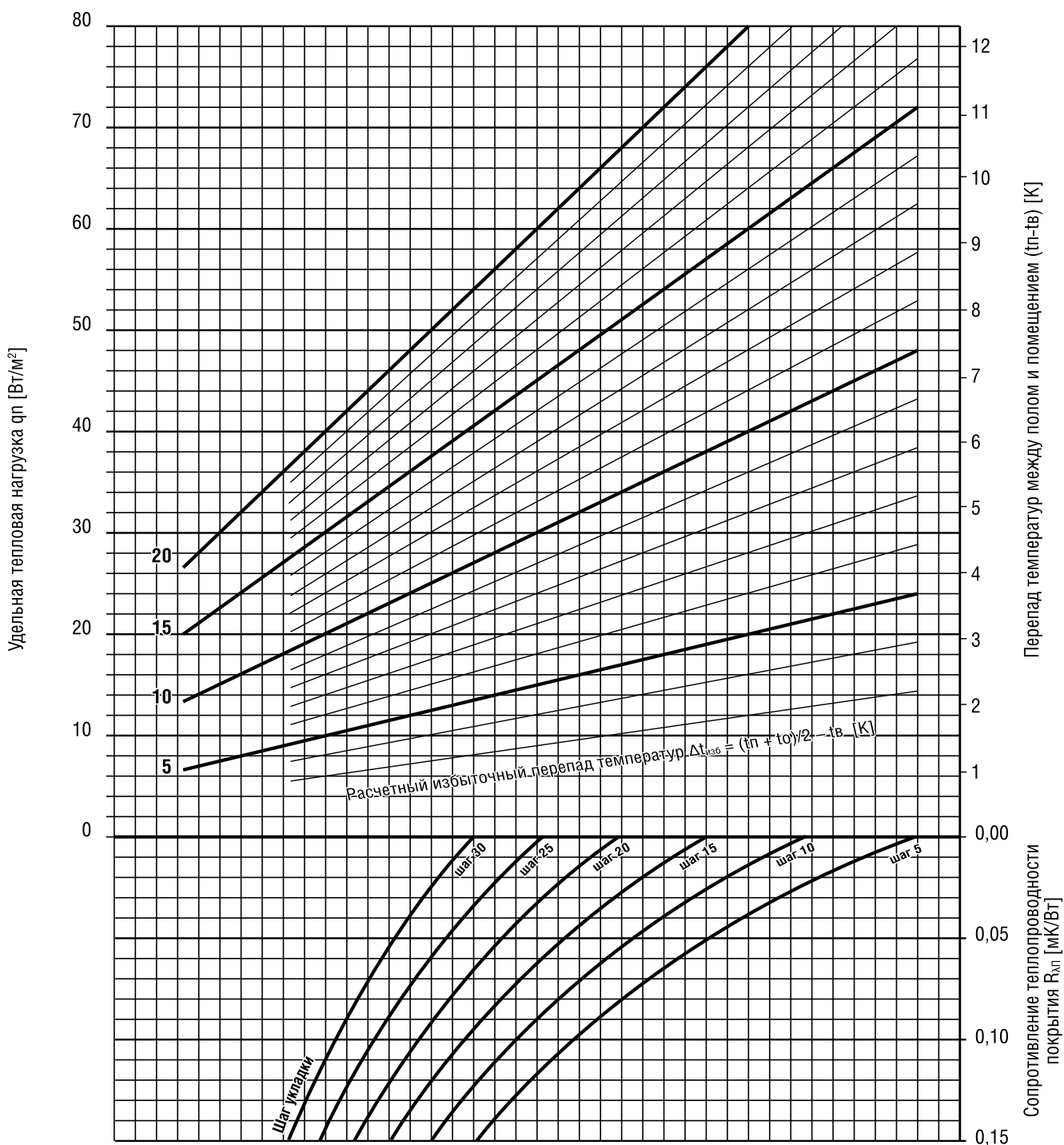
НАПОЛЬНОЕ ОТОПЛЕНИЕ

15.8 Расчетная номограмма. Монтаж на матах Varionova RAUTHERM S 17 x 2,0 мм с теплопроводностью стяжки 0,993 Вт/мК



НАПОЛЬНОЕ ОХЛАЖДЕНИЕ

15.9 Расчетная номограмма. Монтаж на матах Varionova RAUTHERM S 17 x 2,0 мм с теплопроводностью стяжки 0,993 Вт/мК



15.10 Крепление труб с помощью гарпун-скоб



Рис. 15-33 Система крепления труб с помощью гарпун-скоб



- Быстрая укладка;
- высокая гибкость;
- система пригодна для жидких стяжек;
- комбинированная тепло- и шагозвукоизоляция.

Компоненты системы:

- маты для монтажа гарпун-скобами:
 - в виде рулона;
 - в виде складывающегося мата;
- RAUTAC-гарпун-скобы;
- гарпун-скобы;
- крепежный инструмент multi.

Используемые трубы

С RAUTAC-гарпун-скобами:

- RAUTHERM S 14 x 1,5 мм;
- RAUTHERM S 17 x 2,0 мм;
- RAUTITAN flex 16 x 2,2 мм;
- RAUTITAN stabil 16,2 x 2,6 мм.

С гарпун-скобами:

- RAUTHERM S 20 x 2,0 мм;
- RAUTITAN flex 20 x 2,8 мм;
- RAUTITAN stabil 20 x 2,9 мм.

Комплекующие системы:

- отстенная теплоизоляция;
- профиль для деформационного шва;
- клейкая лента;
- машинка для нанесения клейкой ленты.

Описание

Маты для монтажа на гарпун-скобах состоят из полистирола, отвечающего требованиям стандарта DIN EN 13163. Они гарантируют тепло- и шагозвукоизоляцию, отвечающую требованиям стандарта DIN EN 1264.

Маты покрыты водонепроницаемой и прочной ПЭ-пленкой, которая препятствует уходу затворной воды и влажности из стяжки. Нахлест пленки вдоль длинной стороны предотвращает образование тепло- и звукопроводных мостиков.

Укладка труб соответствует монтажному классу А согласно DIN 18560 и DIN EN 13813.

Благодаря меньшим размерам рулонных матов для гарпун-скоб, чем у складного мата для гарпун-скоб, они наилучшим образом подходят для малых помещений с большим количеством углов. Шаг укладки труб кратен 5 см.

Нанесенная на маты растровая сетка гарантирует быструю и точную укладку труб.

Использование системы крепления труб с помощью гарпун-скоб в стяжке предусмотрено нормативом DIN 18560.



Рис. 15-34 Мат для монтажа на гарпун-скобах в виде рулона

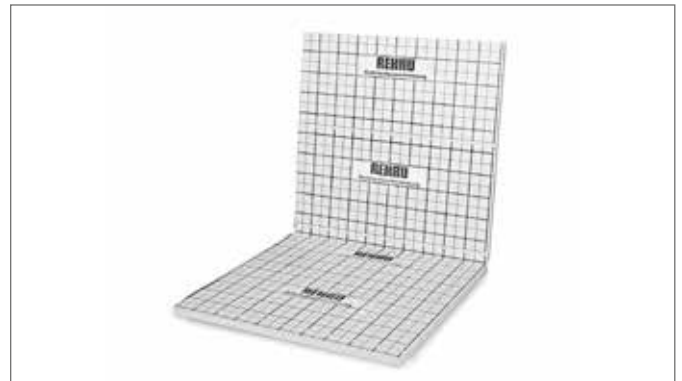


Рис. 15-35 Складной мат для монтажа на гарпун-скобах

Монтаж

1. Разместить распределительный шкаф REHAU.
2. Установить в него распределительный коллектор REHAU.
3. Закрепить отстенную теплоизоляцию REHAU.
4. Уложить маты REHAU в направлении от отстенной изоляции. Маты должны плотно прилегать к отстенной теплоизоляции REHAU.
5. Нахлест пленочной гидроизоляции REHAU проклеить клейкой лентой.
6. Наложить самоклеящийся фартук отстенной теплоизоляции REHAU на маты, закрытые пленкой, и прижать.
7. Подсоединить трубу к распределительному коллектору REHAU.
8. Уложить трубы выбранным способом и зафиксировать их через каждые 50 см при помощи крепежного инструмента. При этом крепежный инструмент необходимо приставлять вертикально к плите.



При установке гарпун-скоб следует сначала нажать вниз, а затем полностью поднять рукоятку крепежного инструмента. Таким образом достигается надежная фиксация гарпун-скоб.

Технические характеристики

Маты для монтажа гарпун-скобами		20-2	25-3	30-2	30-3	30-2	50-2	70-2
Конструкция		рулон			складные маты			
Материал базового мата		EPS 040 DES sg	EPS 045 DES sg	EPS 040 DES sg	EPS 045 DES sg	EPS 040 DES sg	EPS 040 DES sg	EPS 035 DES sg
Материал изолирующей пленки		ПЭ	ПП	ПЭ	ПП	ПЭ	ПЭ	ПЭ
Размеры	длина (м)	12	12	12	12	2	2	2
	ширина (м)	1	1	1	1	1	1	1
	высота (мм)	20	25	30	30	30	50	70
	площадь (м ²)	12	12	12	12	2	2	2
Шаг укладки (см)		кратно 5			кратно 5			
Поднятие труб (мм)		≤ 5	≤ 5	≤ 5	≤ 5	≤ 5	≤ 5	≤ 5
Монтажный класс DIN 18560 и DIN EN 13813		A	A	A	A	A	A	A
Теплопроводность (Вт/мК)		0,040	0,045	0,040	0,045	0,040	0,040	0,035
Сопrotивление теплопередаче (м ² К/Вт)		0,50	0,56	0,75	0,65	0,75	1,25	2,00
Воспламеняемость DIN 4102 ¹⁾		B2	B2	B2	B2	B2	B2	B2
Огнестойкость согласно DIN EN 13501		E	E	E	E	E	E	E
Максимальная нагрузка (кН/м ²)		5,0	4,0	5,0	4,0	5,0	5,0	10,0
Динамическая жесткость (МН/м ³)		30	20	20	20	20	15	30
Шумопоглощение ΔL _{w,R} (Дб) ²⁾		26	28	28	30	28	29	26

Табл. 15-17 ¹⁾ Показатели воспламеняемости по классу материала относятся к соединению из полистирольных матов полиэтиленовой пленки.

²⁾ При наличии массивной плиты перекрытия и нанесенной стяжки на шаговую теплоизоляцию с нагрузкой ≥ 70 кг/м².

15.10.1 Гарпун-скобы RAUTAC и гарпун-скобы



Скобы термически скреплены в магазины по 30 штук; тем самым исключена возможность ущерба в процессе установки гарпун-скоб за счет приклеивания остатков фиксирующей ленты.

Гарпун-скобы RAUTAC



Рис. 15-36 Гарпун-скобы RAUTAC

Используемые трубы:

- RAUTHERM S 14 x 1,5 мм;
- RAUTHERM S 17 x 2,0 мм;
- RAUTITAN flex 16 x 2,2 мм;
- RAUTITAN stabil 16,2 x 2,6 мм.

Описание

Гарпун-скобы RAUTAC за счет специально сконструированных крепежных гарпунов гарантируют надежную фиксацию труб.

Гарпун-скобы



Рис. 15-37 Гарпун-скобы

Используемые трубы:

- RAUTHERM S 20 x 2,0 мм;
- RAUTITAN flex 20 x 2,8 мм;
- RAUTITAN stabil 20 x 2,9 мм.

Описание

Гарпун-скобы за счет специально сконструированных крепежных гарпунов гарантируют надежную фиксацию труб.

15.10.2 Крепежный инструмент multi



Рис. 15-38 Крепежный инструмент multi

Используемые гарпун-скобы:

- гарпун-скобы RAUTAC;
- гарпун-скобы.

Описание


Крепежный инструмент multi предназначен для установки гарпун-скоб RAUTAC и гарпун-скоб. Таким образом, для установки обоих видов скоб используется только одно устройство.

Магазинная штанга служит для размещения на ней гарпун-скоб.

Специальный груз усиливает давление на скобы и гарантирует их надежную подачу, обеспечивая минимальное время установки.

С помощью равномерного давления эргономической штанги обеспечивается прокалывание гарпун-скобами изолирующей пленки. При разгрузке штанги инструмент снова приводится в исходное положение возвратной пружиной, и процесс установки гарпун-скоб может продолжаться далее.

15.10.3 Комплектующие для крепежного инструмента RAUTAC

 Для обработки термосваренных магазинов гарпун-скоб при помощи упомянутых выше устройств необходимо оборудовать крепежный инструмент комплектующими компонентами. Их можно приобрести в ближайшем к Вам бюро по продажам RENAU.

Комплектующие компоненты монтируются при помощи простых приемов. К тому же инструкция для сборки прилагается к каждому из них.

В комплект поставки входит специальный груз для обеспечения равномерной подачи гарпун-скоб в механизм установки.

Необходимо установить груз на магазин с гарпун-скобами на штанге инструмента для обеспечения надежной и равномерной подачи гарпун-скоб в установочное устройство.

**Минимальные требования согласно DIN EN 1264-4,
СП 50.13330-2012**

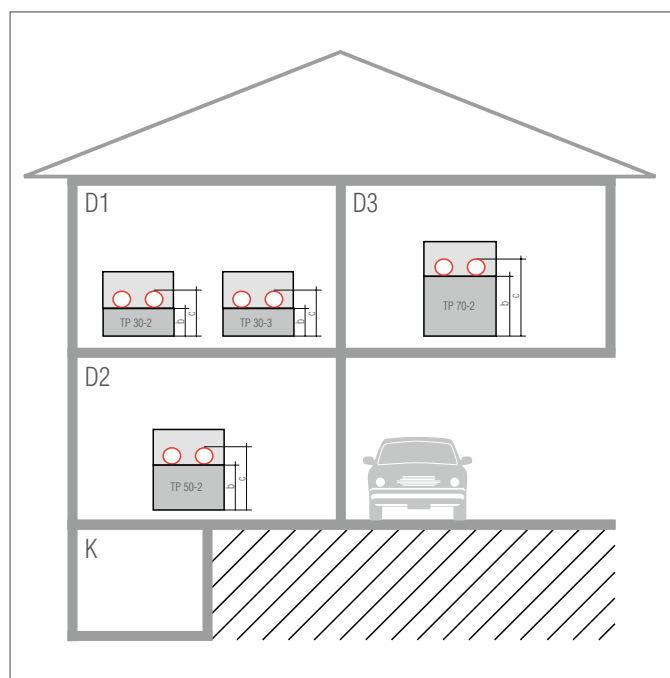


Рис. 15-39 Минимально необходимый слой теплоизоляции матов с креплением труб на гарпун-скобах

К – подвал

D1 случай 1:

нижележащее помещение отапливается

$$R \geq 0,75 \text{ м}^2\text{К/Вт.}$$

D2 случай 2:

неотапливаемое или периодически отапливаемое нижележащее помещение либо пол на грунте

$$R \geq 1,25 \text{ м}^2\text{К/Вт}$$

(при уровне грунтовых вод ≤ 5 м эта величина увеличивается).

D3 случай 3:

граничит с наружным воздухом:

$$-5 \text{ }^\circ\text{C} > T_d \geq -15 \text{ }^\circ\text{C.}$$



Эти минимальные требования, независимо от необходимой теплоизоляции здания, следует применять согласно нормативам энергосбережения EnEV СП 50.13330-2012

(см. «Требования к теплоизоляции согласно EnEV и DIN EN 1264» СП 50.13330-2012).

	случай 1 с TSD	случай 2 с TSD	случай 3 с TSD
Высота изоляции (мм)	b = 28 / 27 мм	b = 48 мм	b = 68 мм
Высота верхней кромки трубы (мм)	C ₁₄ = 42 / 41 мм C ₁₆ = 44 / 43 мм C ₁₇ = 45 / 44 мм C ₂₀ = 48 / 47 мм	C ₁₄ = 62 мм C ₁₆ = 64 мм C ₁₇ = 65 мм C ₂₀ = 68 мм	C ₁₄ = 82 мм C ₁₆ = 84 мм C ₁₇ = 85 мм C ₂₀ = 88 мм

Табл. 15-18 Рекомендуемый минимальный слой теплоизоляции

Нагрузки (кН/м ²)		RAUTHERM S 14 x 1,5 мм	RAUTITAN flex 16 x 2,2 мм	RAUTHERM S 17 x 2,0 мм	RAUTHERM S 20 x 2,0 мм	Схема конструкции
≤ 2	Высота покрытия	c = 45 мм	c = 45 мм	c = 45 мм	c = 45 мм	
	Высота конструкции	h = 59 мм	h = 61 мм	h = 62 мм	h = 65 мм	
≤ 3	Высота покрытия	c = 65 мм	c = 65 мм	c = 65 мм	c = 65 мм	
	Высота конструкции	h = 79 мм	h = 81 мм	h = 82 мм	h = 85 мм	
≤ 4	Высота покрытия	c = 70 мм	c = 70 мм	c = 70 мм	c = 70 мм	
	Высота конструкции	h = 84 мм	h = 86 мм	h = 87 мм	h = 90 мм	
≤ 5	Высота покрытия	c = 75 мм	c = 75 мм	c = 75 мм	c = 75 мм	
	Высота конструкции	h = 89 мм	h = 91 мм	h = 92 мм	h = 95 мм	

Табл. 15-19 Высота конструкции стяжки для цементной стяжки СТ с классом прочности на изгиб и растяжение F4 согласно DIN 18560-2

Нагрузки (кН/м ²)		RAUTHERM S 14 x 1,5 мм	RAUTITAN flex 16 x 2,2 мм	RAUTHERM S 17 x 2,0 мм	RAUTHERM S 20 x 2,0 мм	Схема конструкции
≤ 2	Высота покрытия	c = 40 мм	c = 40 мм	c = 40 мм	c = 40 мм	
	Высота конструкции	h = 54 мм	h = 56 мм	h = 57 мм	h = 60 мм	
≤ 3	Высота покрытия	c = 55 мм	c = 55 мм	c = 55 мм	c = 55 мм	
	Высота конструкции	h = 69 мм	h = 71 мм	h = 72 мм	h = 75 мм	
≤ 4	Высота покрытия	c = 60 мм	c = 60 мм	c = 60 мм	c = 60 мм	
	Высота конструкции	h = 74 мм	h = 76 мм	h = 77 мм	h = 80 мм	
≤ 5	Высота покрытия	c = 65 мм	c = 65 мм	c = 65 мм	c = 65 мм	
	Высота конструкции	h = 79 мм	h = 81 мм	h = 82 мм	h = 85 мм	

Табл. 15-20 Высота конструкции стяжки для цементной стяжки СТ с классом прочности на изгиб и растяжение F5 согласно DIN 18560-2

Нагрузки (кН/м ²)		RAUTHERM S 14 x 1,5 мм	RAUTITAN flex 16 x 2,2 мм	RAUTHERM S 17 x 2,0 мм	RAUTHERM S 20 x 2,0 мм	Схема конструкции
≤ 2	Высота покрытия	c = 40 мм	c = 40 мм	c = 40 мм	c = 40 мм	
	Высота конструкции	h = 54 мм	h = 56 мм	h = 57 мм	h = 60 мм	
≤ 3	Высота покрытия	c = 50 мм	c = 50 мм	c = 50 мм	c = 50 мм	
	Высота конструкции	h = 64 мм	h = 66 мм	h = 67 мм	h = 70 мм	
≤ 4	Высота покрытия	c = 60 мм	c = 60 мм	c = 60 мм	c = 60 мм	
	Высота конструкции	h = 74 мм	h = 76 мм	h = 77 мм	h = 80 мм	
≤ 5	Высота покрытия	c = 65 мм	c = 65 мм	c = 65 мм	c = 65 мм	
	Высота конструкции	h = 79 мм	h = 81 мм	h = 82 мм	h = 85 мм	

Табл. 15-21 Высота конструкции стяжки для кальциево-сульфатных жидких стяжек CAF с прочностью изгиба F4 согласно DIN 18560-2

Нагрузки (кН/м ²)		RAUTHERM S 14 x 1,5 мм	RAUTITAN flex 16 x 2,2 мм	RAUTHERM S 17 x 2,0 мм	RAUTHERM S 20 x 2,0 мм	Схема конструкции
≤ 2	Высота покрытия	c = 30 мм	c = 30 мм	c = 30 мм	c = 30 мм	
	Высота конструкции	h = 44 мм	h = 46 мм	h = 47 мм	h = 50 мм	
≤ 3	Высота покрытия	c = 45 мм	c = 45 мм	c = 45 мм	c = 45 мм	
	Высота конструкции	h = 59 мм	h = 61 мм	h = 62 мм	h = 65 мм	
≤ 4	Высота покрытия	c = 50 мм	c = 50 мм	c = 50 мм	c = 50 мм	
	Высота конструкции	h = 64 мм	h = 66 мм	h = 67 мм	h = 70 мм	
≤ 5	Высота покрытия	c = 55 мм	c = 55 мм	c = 55 мм	c = 55 мм	
	Высота конструкции	h = 69 мм	h = 71 мм	h = 72 мм	h = 75 мм	

Табл. 15-22 Высота конструкции стяжки для кальциево-сульфатных жидких стяжек CAF с классом прочности на изгиб и растяжение F5 согласно DIN 18560-2

Нагрузки (кН/м ²)		RAUTHERM S 14 x 1,5 мм	RAUTITAN flex 16 x 2,2 мм	RAUTHERM S 17 x 2,0 мм	RAUTHERM S 20 x 2,0 мм	Схема конструкции
≤ 2	Высота покрытия	c = 30 мм	c = 30 мм	c = 30 мм	c = 30 мм	
	Высота конструкции	h = 44 мм	h = 46 мм	h = 47 мм	h = 50 мм	
≤ 3	Высота покрытия	c = 40 мм	c = 40 мм	c = 40 мм	c = 40 мм	
	Высота конструкции	h = 54 мм	h = 56 мм	h = 57 мм	h = 60 мм	
≤ 4	Высота покрытия	c = 45 мм	c = 45 мм	c = 45 мм	c = 45 мм	
	Высота конструкции	h = 59 мм	h = 61 мм	h = 64 мм	h = 67 мм	
≤ 5	Высота покрытия	c = 50 мм	c = 50 мм	c = 50 мм	c = 50 мм	
	Высота конструкции	h = 64 мм	h = 66 мм	h = 67 мм	h = 70 мм	

Табл. 15-23 Высота конструкции стяжки для кальциево-сульфатных жидких стяжек CAF с классом прочности на изгиб и растяжение F7 согласно DIN 18560-2

Теплотехнические испытания

Система крепления труб с помощью гарпун-скоб
сертифицирована и прошла испытания согласно DIN EN 1264.



Рис. 15-40 Регистрационный номер: F 027



При проектировании и монтаже системы крепления труб с помощью гарпун-скоб необходимо соблюдать требования стандарта DIN EN 1264, часть 4.



Диаграммы удельной тепловой мощности для скачивания Вы найдете на сайте www.rehau.ru.

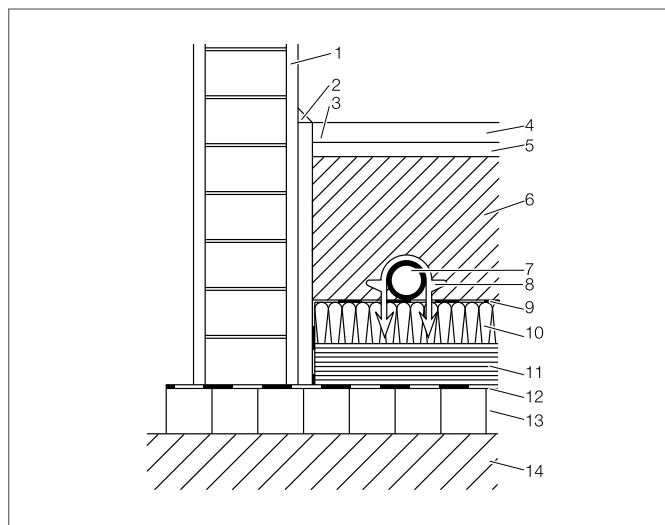
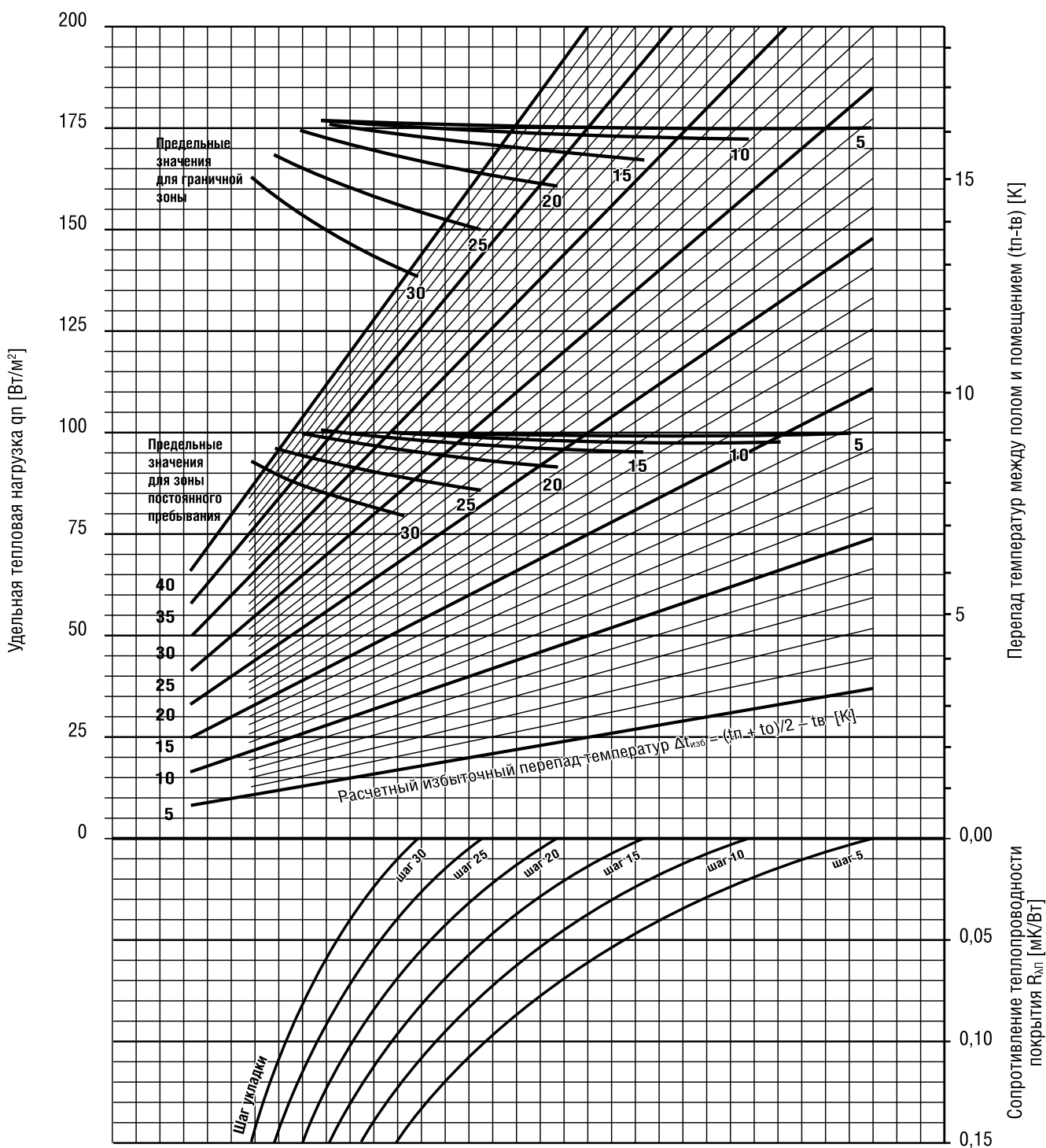


Рис. 15-41 Маты (комбинированная тепло-и шагозвукоизоляция) с гарпун-скобами для крепления отопительной трубы RAUTHERM S

1. внутренняя штукатурка
2. плинтус
3. отстенная теплоизоляция
4. плитка керамическая или из природного камня
5. мастика
6. цементная стяжка согласно DIN 18560
7. труба RAUTHERM S
8. гарпун-скобы
9. наклеенная ПЭ-пленка
10. тепло- и шагозвукоизоляция
11. влагоизоляция (согласно DIN 18195)
12. перекрытие в чистоте
13. напольная плита
14. грунт

НАПОЛЬНОЕ ОТОПЛЕНИЕ

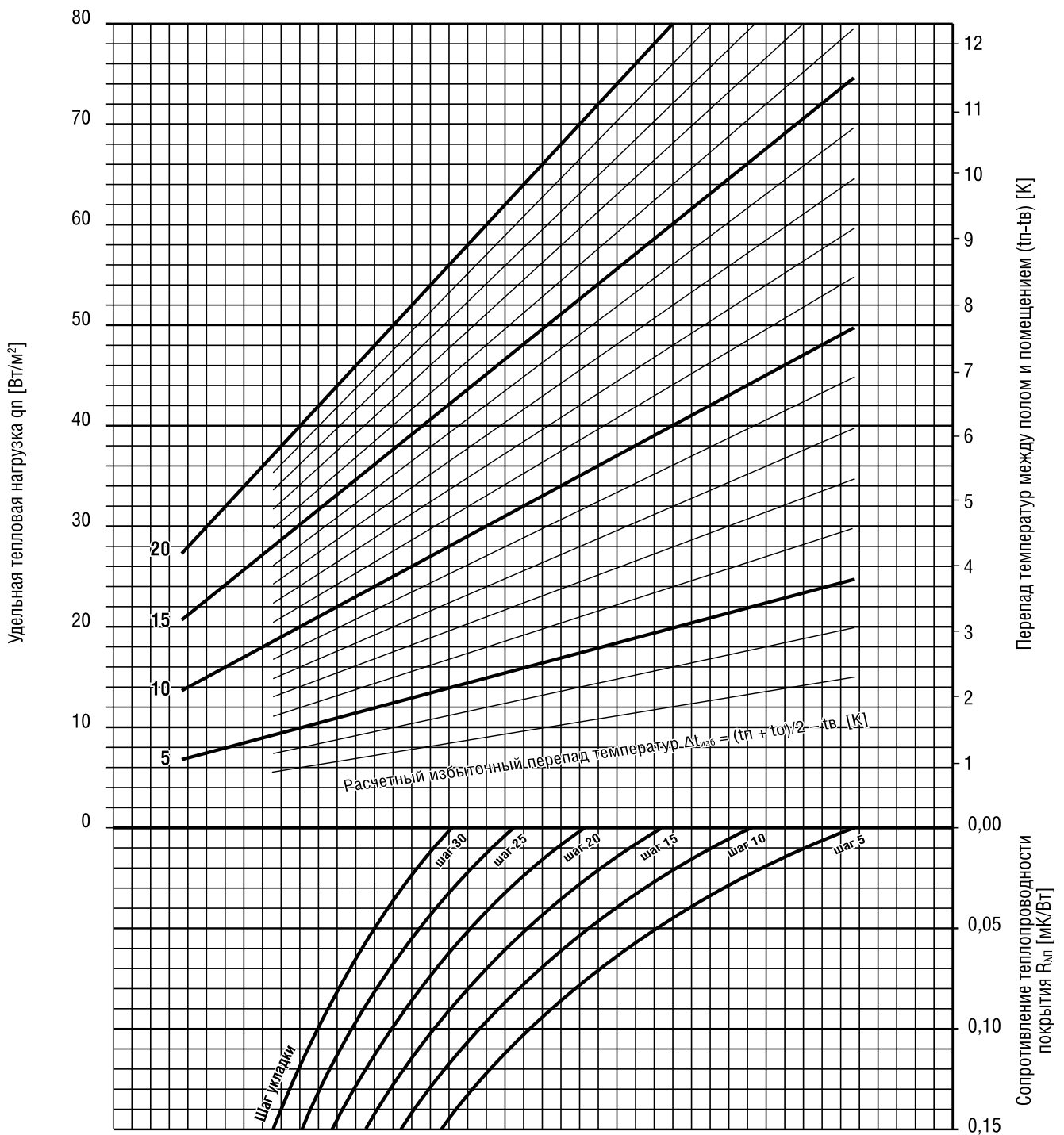
15.11 Расчетная номограмма. Монтаж на гарпун-скобах RAUTHERM S 14 X 1,5 мм с теплопроводностью стяжки 0,993 Вт/мК



СПОСОБЫ
КРЕПЛЕНИЯ ТРУБ

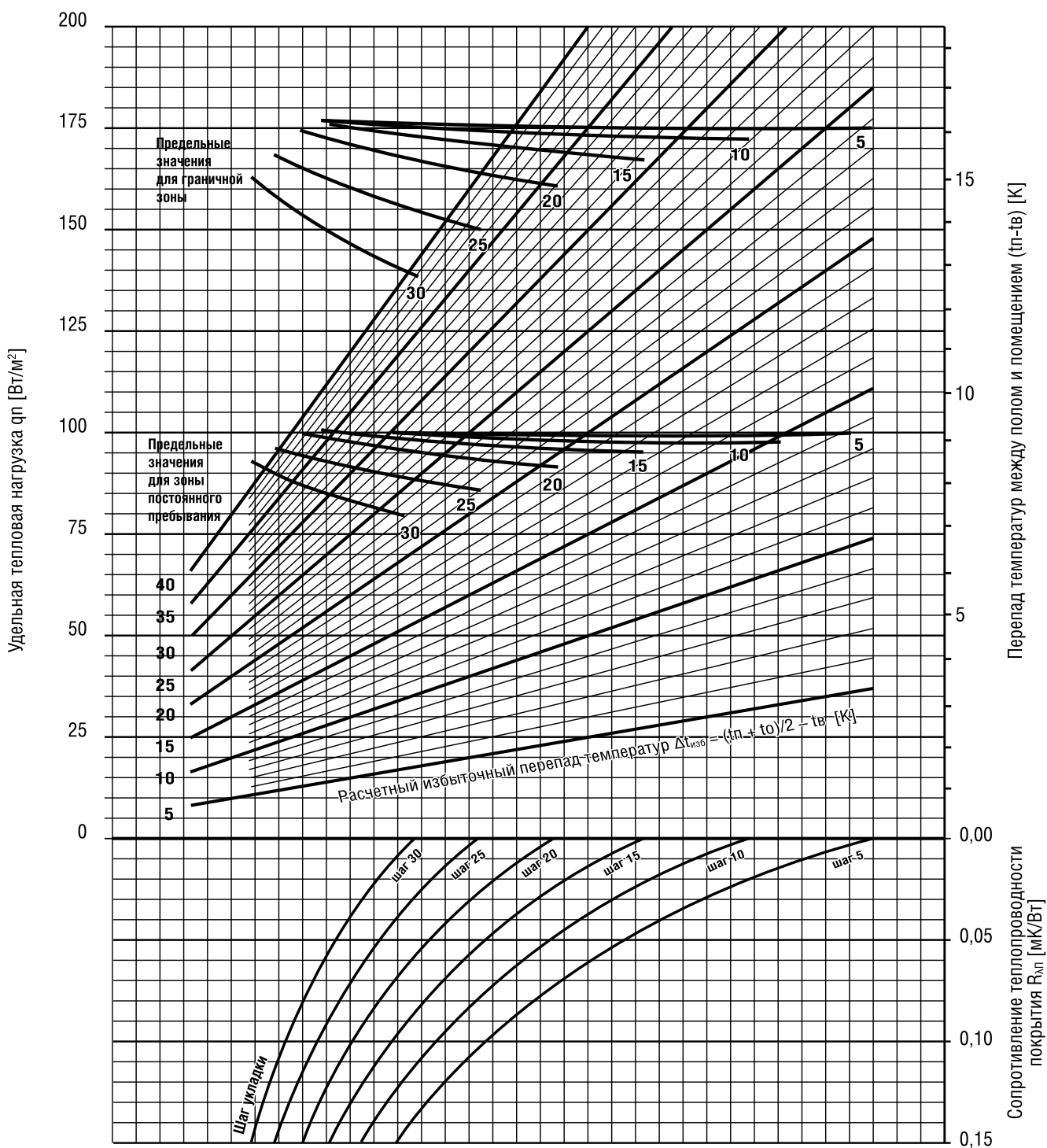
НАПОЛЬНОЕ ОХЛАЖДЕНИЕ

15.12 Расчетная номограмма. Монтаж на гарпун-скобах RAUTHERM S 14 x 1,5 мм с теплопроводностью стяжки 0,993 Вт/МК



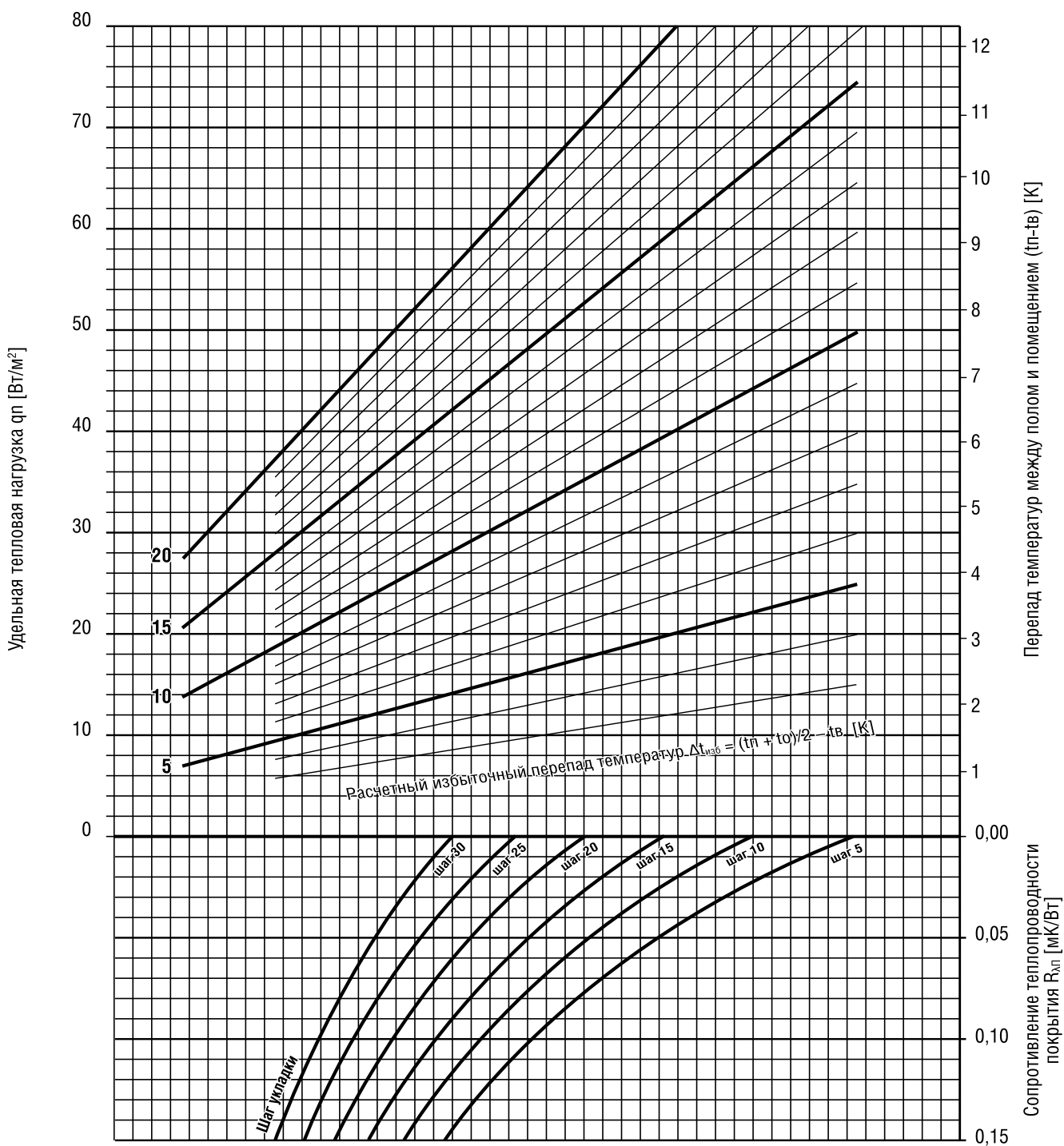
НАПОЛЬНОЕ ОТОПЛЕНИЕ

15.13 Расчетная номограмма. Монтаж на гарпун-скобах RAUTHERM S 17 x 2,0 мм с теплопроводностью стяжки 0,993 Вт/мК



НАПОЛЬНОЕ ОХЛАЖДЕНИЕ

15.14 Расчетная номограмма. Монтаж на гарпун-скобах RAUTHERM S 17 X 2,0 мм с теплопроводностью стяжки 0,993 Вт/мК



15.15 Система RAUFIX



Рис. 15-42 Система RAUFIX



- Надежная фиксация труб;
- монтаж без применения специальных инструментов;
- точная фиксация труб;
- простота установки.

Компоненты системы:

- фиксирующая шина RAUFIX 12/14;
- фиксирующая шина RAUFIX 16/17/20;
- гарпун-скоба для крепления шин.

Используемые трубы:

- с фиксирующей шиной RAUFIX 12/14:
 - RAUTHERM S 14 x 1,5 мм;
- с фиксирующей шиной RAUFIX 16/17/20:
 - RAUTHERM S 17 x 2,0 мм;
 - RAUTHERM S 20 x 2,0 мм;
 - RAUTITAN flex 16 x 2,2 мм;
 - RAUTITAN stabil 16,2 x 2,6 мм.

Комплектующие системы:

- клейкая лента;
- машинка для нанесения клейкой ленты;
- отстенная теплоизоляция;
- профиль для деформационного шва;
- дополнительная теплоизоляция;
- защитная пленка.

Описание

Фиксирующая шина RAUFIX из полипропилена с величиной поднятия труб от 5 мм соответствует монтажному классу А согласно DIN 18560 и DIN EN 13813. При укладке труб простым или двойным змеевиком шаг укладки кратен 5 см.



Рис. 15-43 Фиксирующая шина RAUFIX

Отформованное замковое соединение обеспечивает надежную фиксацию шин друг с другом без использования инструмента. Клипсы с верхней стороны шин осуществляют фиксацию труб, предотвращающую их всплытие. Крючки на клипсах фиксирующих шин RAUFIX гарантируют прочное крепление труб. Замковые соединения обеспечивают надежное и быстрое соединение фиксирующих шин длиной 1 м между собой. Гарпун-штыри с обратной стороны осуществляют точную фиксацию шин RAUFIX в слое дополнительной теплоизоляции. Использование системы RAUFIX совместно со стяжкой предусмотрено нормативом DIN 18560.

Парные отверстия в шинах служат для фиксации ее на теплоизоляции с помощью гарпун-скоб. Специально сконструированные зубцы на концах гарпун-скоб обеспечивают надежное крепление шин к поверхности теплоизоляции.



Рис. 15-44 Гарпун-скобы для фиксации шин

Защитная пленка из износостойкого ПЭ отвечает требованиям стандарта DIN 18560 и DIN EN 1264. Она препятствует проникновению влаги и затворной воды из стяжки, а также образованию тепло- и звукопроводных мостиков. Прочное покрытие теплоизоляции обеспечивает оптимальную фиксацию гарпун-скоб.



Рис. 15-45 Защитная пленка

i Защитная пленка REHAU не заменяет необходимую пароизоляцию.

Монтаж

i При температурах ниже +10 °С и/или шаге укладки не более 15 см следует укладывать трубы RAUTHERM S 17 x 2,0 мм и 20 x 2,0 мм, а также трубы RAUTITAN flex 16 x 2,2 мм с помощью устройства для размотки труб с подогревом.

1. Разместить распределительный шкаф REHAU.
2. Установить распределительный коллектор REHAU.
3. Закрепить отстенную теплоизоляцию REHAU.
4. Уложить отстенную теплоизоляцию REHAU, если необходимо.

i Повреждения ПЭ-пленки REHAU ухудшают ее защитные свойства:

- не повреждать ПЭ-пленку при укладке;
- при необходимости полностью заклеить дыры или надрывы на ПЭ-пленке с помощью клейкой ленты REHAU.

5. Уложить ПЭ-пленку REHAU с нахлестом минимум 8 см.
6. Заклеить места нахлеста пленки клейкой лентой REHAU.
7. Наложить самоклеящийся фартук отстенной теплоизоляции REHAU на защитную пленку и прижать.
8. Уложить параллельными рядами фиксирующие шины RAUFIX с расстоянием 1 м и вдавить их гарпун-скобами в теплоизоляцию.

i При использовании жидких стяжек расстояние между фиксирующими шинами RAUFIX при необходимости можно уменьшить.



Рис. 15-46 Вдавливание фиксирующих шин RAUFIX в конструкцию пола

9. Установить гарпун-скобы в фиксирующие шины RAUFIX через каждые 40 см.
10. Вдавить гарпун-скобы RAUFIX в конструкцию пола.

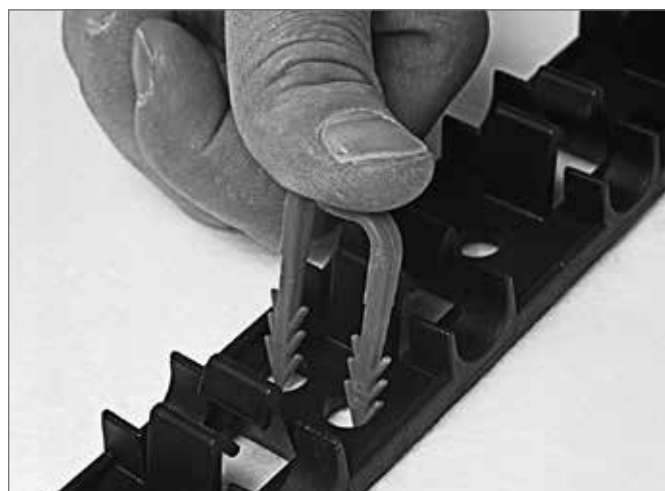


Рис. 15-47 Вдавливание гарпун-скоб в конструкцию пола

11. Присоединить трубы к распределительному коллектору.
12. Вдавить трубопроводы в фиксирующие шины.
13. Подсоединить второй конец трубы к распределительному коллектору.
14. Труба фиксируется в области сгиба с помощью дополнительных гарпун-скоб RAUTAC или обычных гарпун-скоб.
15. Установить профиль для деформационного шва REHAU.

Технические характеристики фиксирующих шин RAUFIX

Материал шин	полипропилен
Длина шин	1 м
Высота шин (без гарпун-штырей с нижней стороны шины)	
шина 12/14	24 мм
шина 16/17/20	27 мм
Широкие шины	
Шина 12/14	40 мм
Шина 16/17/20	50 мм
Поднятие трубы	5 мм
Интервал укладки	кратно 5 см

Технические характеристики гарпун-скоб

Материал гарпун-скоб	полипропилен
Длина гарпун-скоб	50 мм
Интервал зубцов	20 мм

Минимальные требования согласно DIN EN 1264-4

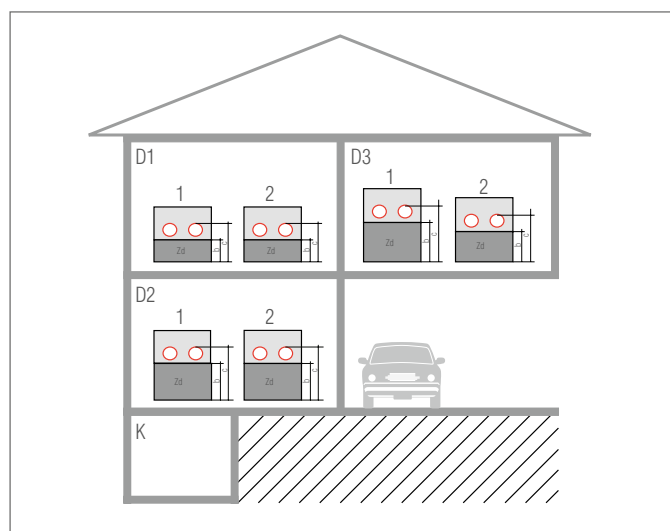


Рис. 15-48 Минимальные требования к системе RAUFIX

- 1 с шагозвукоизоляцией (TSD)
- 2 без шагозвукоизоляции (TSD)
- К подвал

D1 случай 1:

нижележащее помещение отапливается

$$R \geq 0,75 \text{ м}^2\text{К/Вт.}$$

D2 случай 2:

неотапливаемое или периодически отапливаемое нижележащее помещение либо пол на грунте

$$R \geq 1,25 \text{ м}^2\text{К/Вт}$$

(при уровне грунтовых вод ≤ 5 м эта величина увеличивается).

D3 случай 3:

граничит с наружным воздухом:

$$-5 \text{ }^\circ\text{C} > T_d \geq -15 \text{ }^\circ\text{C}$$

$$R \geq 2,00 \text{ м}^2\text{К/Вт.}$$



Эти минимальные требования следует применять независимо от требуемой согласно EnEV теплоизоляции здания (см. Требования к теплоизоляции согласно EnEV и DIN EN 1264, стр. 13) для систем обогрева/охлаждения.

Согласно DIN 18560-2, Таблицы 1–4, при слое изоляции ≤ 40 мм номинальная толщина стяжки для цементных стяжек может быть снижена на 5 мм.

Согласно DIN 18560 толщина стяжки над трубой, названная для стяжек с классами прочности на изгиб и растяжение F4 и F5 в Таблицах 1–4, может быть снижена на 10 мм, если:

- применяется модификатор стяжки REHAU NP Mini,
- смесь выполнена по нашей рецептуре и выполнена квалифицированная укладка с автоматизированной обработкой поверхности.

	Случай 1		Случай 2		Случай 3	
	с TSD	без TSD	с TSD	без TSD	с TSD	без TSD
Дополнительная теплоизоляция, Zd	Zd = 30–2 мм EPS 040 DES sg	Zd = 30 мм EPS 040 DEO dm	Zd = 50–2 мм EPS 040 DES sg	Zd = 50 мм EPS 040 DEO dm	Zd = 70–2 мм EPS 035 DES sg	Zd = 50 мм PUR 024 DEO dh
Высота изоляции	b = 28 мм	b = 30 мм	b = 48 мм	b = 50 мм	b = 68 мм	b = 50 мм
Высота сооружения Верхний край трубы	C ₁₄ = 47 мм	C ₁₄ = 49 мм	C ₁₄ = 67 мм	C ₁₄ = 69 мм	C ₁₄ = 87 мм	C ₁₄ = 69 мм
	C ₁₆ = 49 мм	C ₁₆ = 51 мм	C ₁₆ = 69 мм	C ₁₆ = 71 мм	C ₁₆ = 89 мм	C ₁₆ = 71 мм
	C ₁₇ = 50 мм	C ₁₇ = 52 мм	C ₁₇ = 70 мм	C ₁₇ = 72 мм	C ₁₇ = 90 мм	C ₁₇ = 72 мм
	C ₂₀ = 53 мм	C ₂₀ = 55 мм	C ₂₀ = 73 мм	C ₂₀ = 75 мм	C ₂₀ = 93 мм	C ₂₀ = 75 мм

Табл. 15-24 Рекомендуемый минимальный слой изоляции

Рекомендуемые минимальные высоты стяжки согласно DIN 18560-2

Нагрузки (кН/м ²)		RAUTHERM S 14 x 1,5 мм	RAUTITAN flex 16 x 2,2 мм	RAUTHERM S 17 x 2,0 мм	RAUTHERM S 20 x 2,0 мм	Схема конструкции
		≤ 2	Высота покрытия	c = 45 мм	c = 45 мм	
	Высота конструкции	h = 64 мм	h = 66 мм	h = 67 мм	h = 70 мм	
≤ 3	Высота покрытия	c = 60 мм	c = 60 мм	c = 60 мм	c = 60 мм	
	Высота конструкции	h = 79 мм	h = 81 мм	h = 82 мм	h = 85 мм	
≤ 4	Высота покрытия	c = 65 мм	c = 65 мм	c = 65 мм	c = 65 мм	
	Высота конструкции	h = 84 мм	h = 86 мм	h = 87 мм	h = 90 мм	
≤ 5	Высота покрытия	c = 70 мм	c = 70 мм	c = 70 мм	c = 70 мм	
	Высота конструкции	h = 89 мм	h = 91 мм	h = 92 мм	h = 95 мм	

Табл. 15-25 Высота конструкции стяжки для цементной стяжки СТ с классом прочности на изгиб и растяжение F4 согласно DIN 18560-2

Нагрузки (кН/м ²)		RAUTHERM S 14 x 1,5 мм	RAUTITAN flex 16 x 2,2 мм	RAUTHERM S 17 x 2,0 мм	RAUTHERM S 20 x 2,0 мм	Схема конструкции
		≤ 2	Высота покрытия	c = 35 мм	c = 35 мм	
	Высота конструкции	h = 54 мм	h = 56 мм	h = 57 мм	h = 60 мм	
≤ 3	Высота покрытия	c = 50 мм	c = 50 мм	c = 50 мм	c = 50 мм	
	Высота конструкции	h = 69 мм	h = 71 мм	h = 72 мм	h = 75 мм	
≤ 4	Высота покрытия	c = 55 мм	c = 55 мм	c = 55 мм	c = 55 мм	
	Высота конструкции	h = 74 мм	h = 76 мм	h = 77 мм	h = 80 мм	
≤ 5	Высота покрытия	c = 60 мм	c = 60 мм	c = 60 мм	c = 60 мм	
	Высота конструкции	h = 79 мм	h = 81 мм	h = 82 мм	h = 85 мм	

Табл. 15-26 Высота конструкции стяжки для цементной стяжки СТ с классом прочности на изгиб и растяжение F5 согласно DIN 18560-2

Нагрузки (кН/м ²)		RAUTHERM S 14 x 1,5 мм	RAUTITAN flex 16 x 2,2 мм	RAUTHERM S 17 x 2,0 мм	RAUTHERM S 20 x 2,0 мм	Схема конструкции
≤ 2	Высота покрытия	c = 40 мм	c = 40 мм	c = 40 мм	c = 40 мм	
	Высота конструкции	h = 59 мм	h = 61 мм	h = 62 мм	h = 65 мм	
≤ 3	Высота покрытия	c = 45 мм	c = 45 мм	c = 45 мм	c = 45 мм	
	Высота конструкции	h = 64 мм	h = 66 мм	h = 67 мм	h = 70 мм	
≤ 4	Высота покрытия	c = 55 мм	c = 55 мм	c = 55 мм	c = 55 мм	
	Высота конструкции	h = 74 мм	h = 76 мм	h = 77 мм	h = 80 мм	
≤ 5	Высота покрытия	c = 60 мм	c = 60 мм	c = 60 мм	c = 60 мм	
	Высота конструкции	h = 79 мм	h = 81 мм	h = 82 мм	h = 85 мм	

Табл. 15-27 Высота конструкции стяжки для кальциево-сульфатных жидких стяжек CAF с классом прочности на изгиб и растяжение F4 согласно DIN 18560-2

Нагрузки (кН/м ²)		RAUTHERM S 14 x 1,5 мм	RAUTITAN flex 16 x 2,2 мм	RAUTHERM S 17 x 2,0 мм	RAUTHERM S 20 x 2,0 мм	Схема конструкции
≤ 2	Высота покрытия	c = 30 мм	c = 30 мм	c = 30 мм	c = 30 мм	
	Высота конструкции	h = 49 мм	h = 51 мм	h = 52 мм	h = 55 мм	
≤ 3	Высота покрытия	c = 40 мм	c = 40 мм	c = 40 мм	c = 40 мм	
	Высота конструкции	h = 59 мм	h = 61 мм	h = 62 мм	h = 65 мм	
≤ 4	Высота покрытия	c = 45 мм	c = 45 мм	c = 45 мм	c = 45 мм	
	Высота конструкции	h = 64 мм	h = 66 мм	h = 67 мм	h = 70 мм	
≤ 5	Высота покрытия	c = 50 мм	c = 50 мм	c = 50 мм	c = 50 мм	
	Высота конструкции	h = 69 мм	h = 71 мм	h = 72 мм	h = 75 мм	

Табл. 15-28 Высота конструкции стяжки для кальциево-сульфатных жидких стяжек CAF с классом прочности на изгиб и растяжение F5 согласно DIN 18560-2

Нагрузки (кН/м ²)		RAUTHERM S 14 x 1,5 мм	RAUTITAN flex 16 x 2,2 мм	RAUTHERM S 17 x 2,0 мм	RAUTHERM S 20 x 2,0 мм	Схема конструкции
≤ 2	Высота покрытия	c = 30 мм	c = 30 мм	c = 30 мм	c = 30 мм	
	Высота конструкции	h = 49 мм	h = 51 мм	h = 52 мм	h = 55 мм	
≤ 3	Высота покрытия	c = 35 мм	c = 35 мм	c = 35 мм	c = 35 мм	
	Высота конструкции	h = 54 мм	h = 56 мм	h = 57 мм	h = 60 мм	
≤ 4	Высота покрытия	c = 40 мм	c = 40 мм	c = 40 мм	c = 40 мм	
	Высота конструкции	h = 59 мм	h = 61 мм	h = 62 мм	h = 65 мм	
≤ 5	Высота покрытия	c = 45 мм	c = 45 мм	c = 45 мм	c = 45 мм	
	Высота конструкции	h = 64 мм	h = 66 мм	h = 67 мм	h = 70 мм	

Табл. 15-29 Высота конструкции стяжки для кальциево-сульфатных жидких стяжек CAF с классом прочности на изгиб и растяжение F7 согласно DIN 18560-2

Теплотехнические испытания

Система RAUFIX сертифицирована и прошла теплотехнические испытания согласно DIN EN 1264.



Рис. 15-49 Регистрационный номер: F 026

§ При проектировании и монтаже системы RAUFIX следует соблюдать требования норматива DIN EN 1264, часть 4.

i Диаграммы удельной тепловой мощности возможно получить в ближайшем к Вам бюро по продажам.

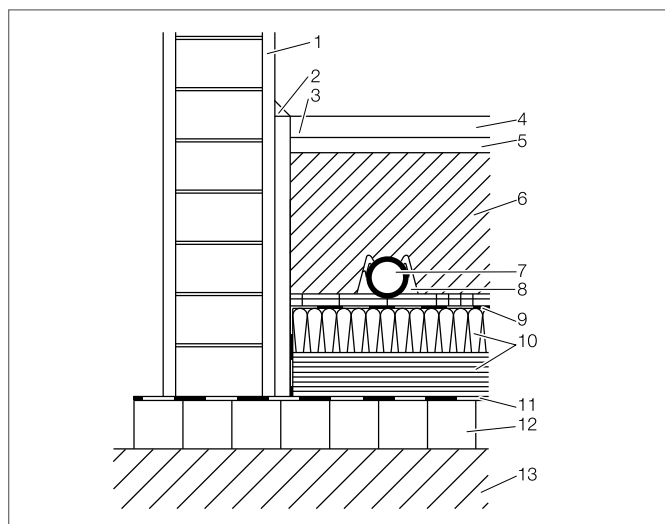
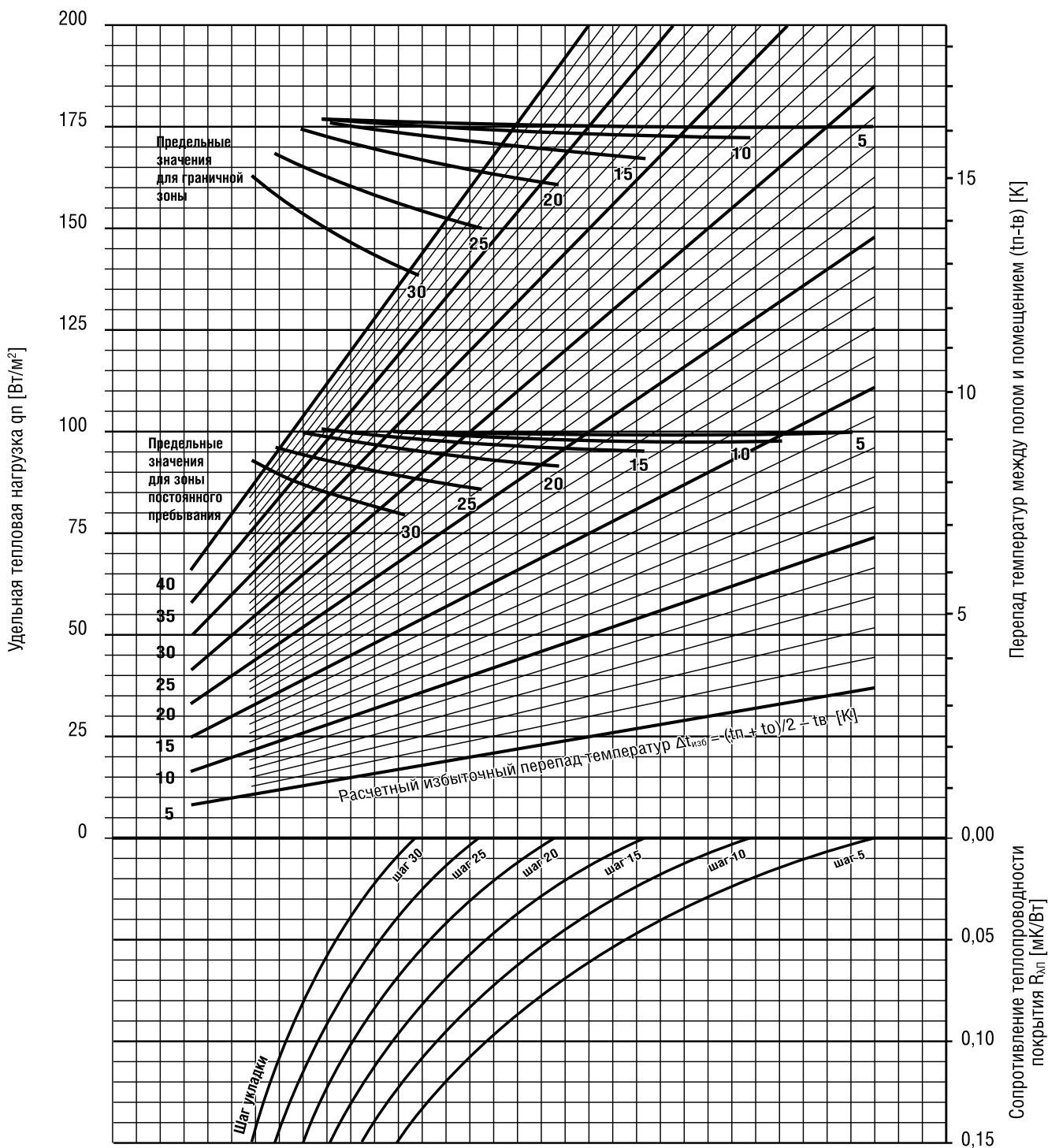


Рис. 15-50 Шина RAUFIX с уложенной трубой RAUTHERM S в разрезе

1. внутренняя штукатурка
2. плинтус
3. отстенная теплоизоляция
4. плитка керамическая или из природного камня
5. плиточный клей
6. стяжка согласно DIN 18560
7. труба RAUTHERM S
8. фиксирующая шина RAUFIX
9. защитная пленка согласно DIN 18560, ПЭ-пленка или пергамин
10. тепло- и шагозвукоизоляция
11. гидроизоляция (согласно DIN 18195)
12. перекрытие в чистоте
13. грунт

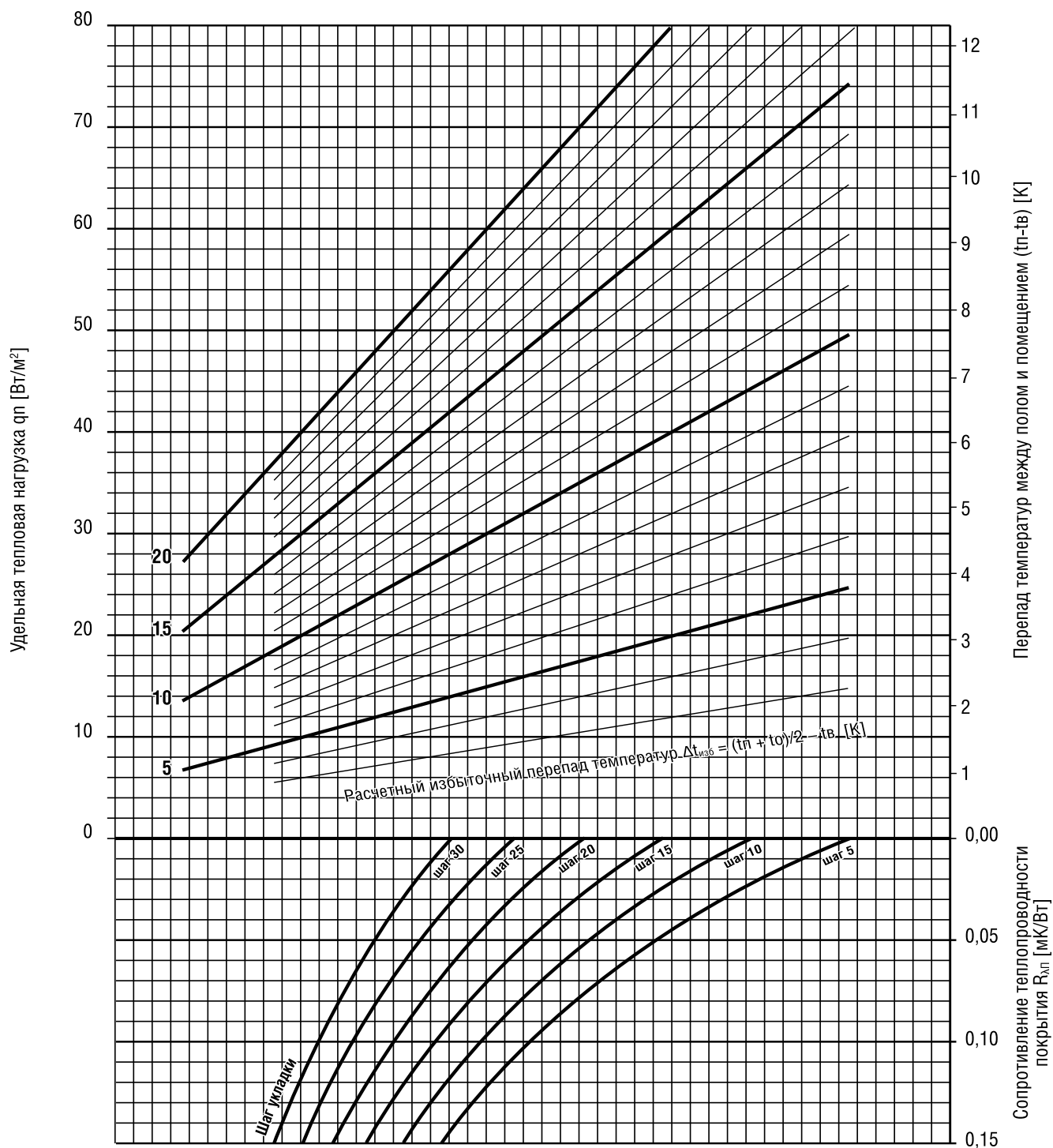
НАПОЛЬНОЕ ОТОПЛЕНИЕ

15.16 Расчетная номограмма. Монтаж на фиксирующих шинах RAUTHERM S 14 X 1,5 мм с теплопроводностью стяжки 0,993 Вт/мК



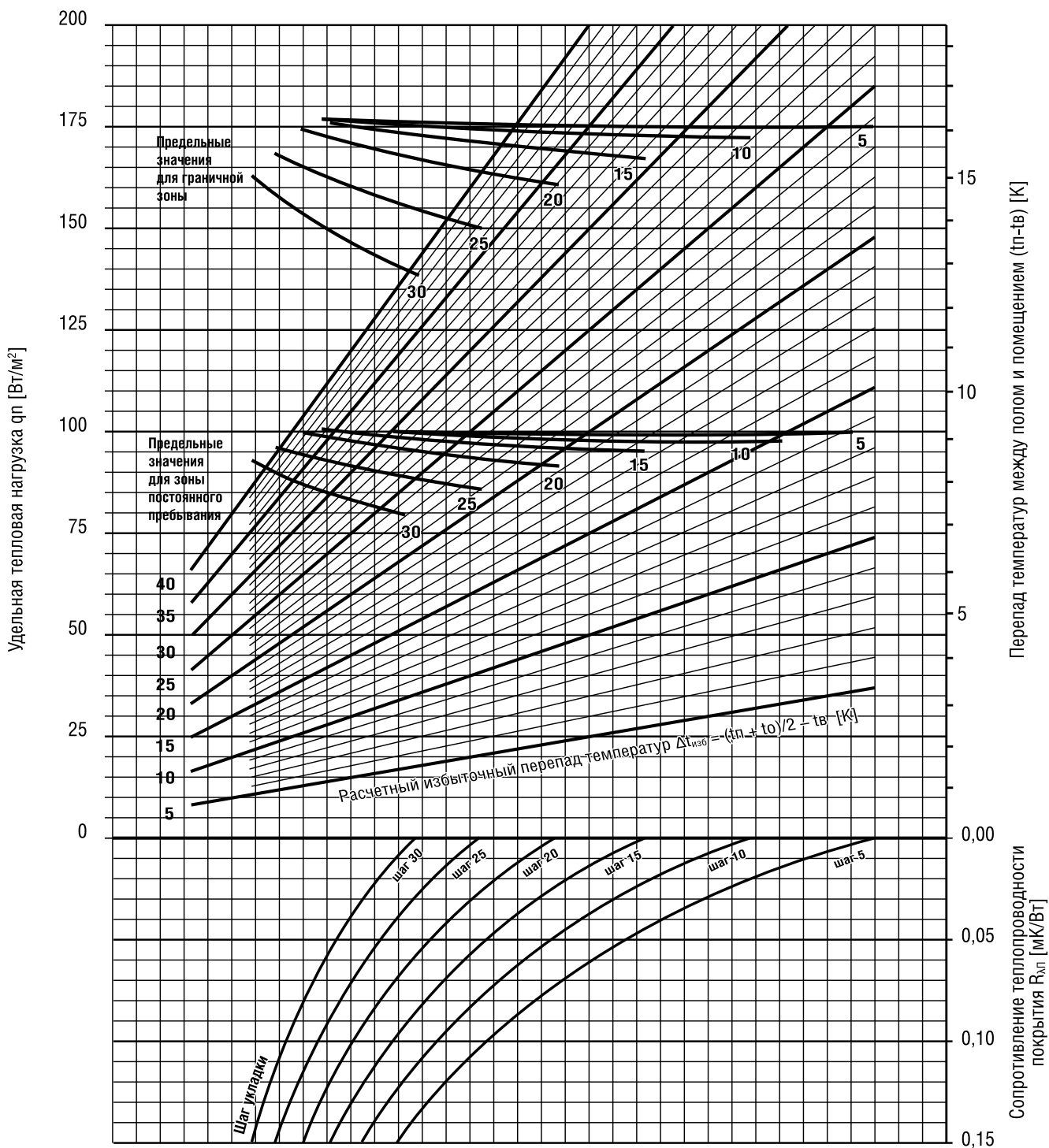
НАПОЛЬНОЕ ОХЛАЖДЕНИЕ

15.17 Расчетная номограмма. Монтаж на фиксирующих шинах RAUTHERM S 14 X1,5 мм с теплопроводностью стяжки 0,993 Вт/мК



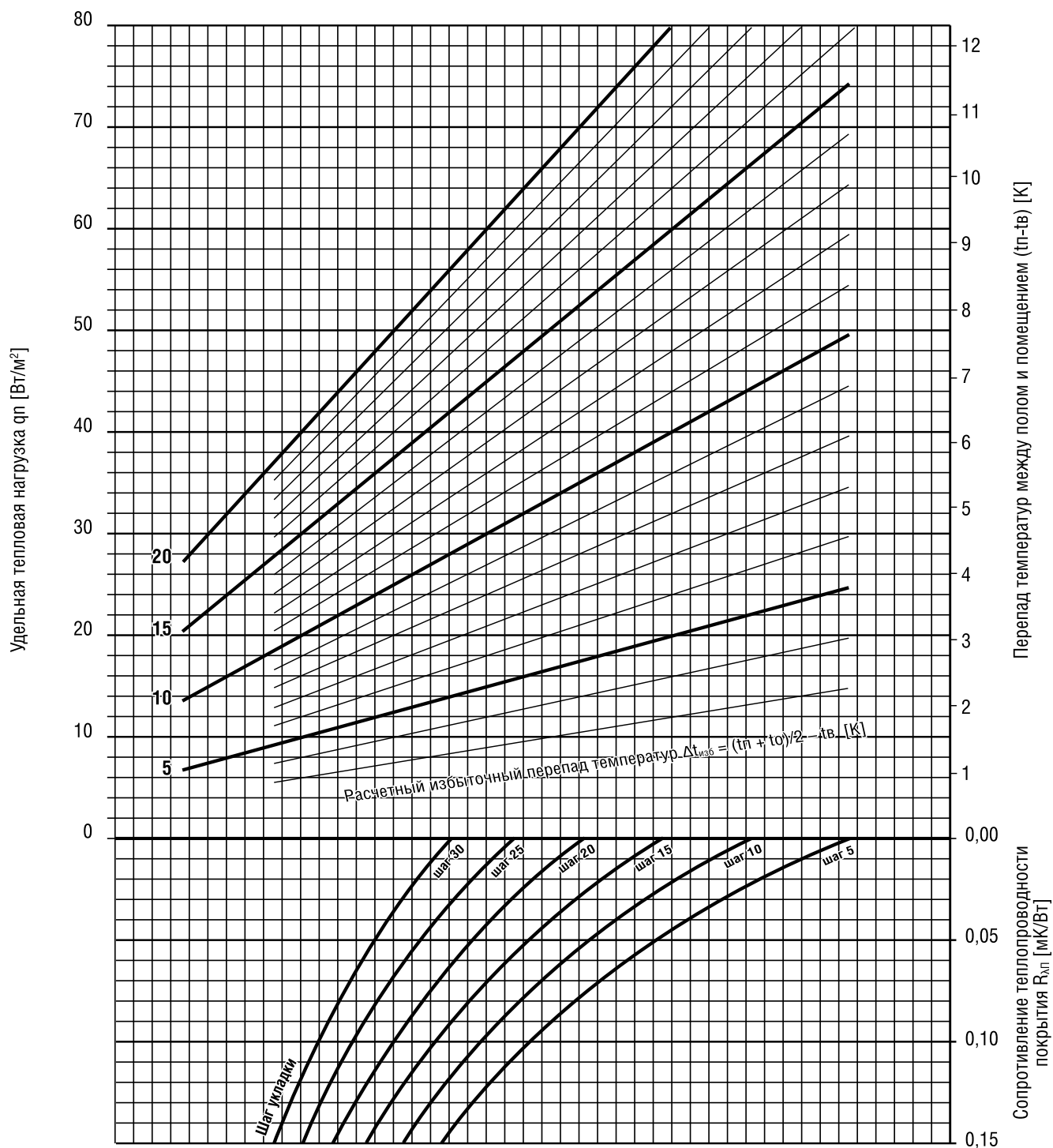
НАПОЛЬНОЕ ОТОПЛЕНИЕ

15.18 Расчетная номограмма. Монтаж на фиксирующих шинах RAUTHERM S 17 X 2,0 мм с теплопроводностью стяжки 0,993 Вт/мК



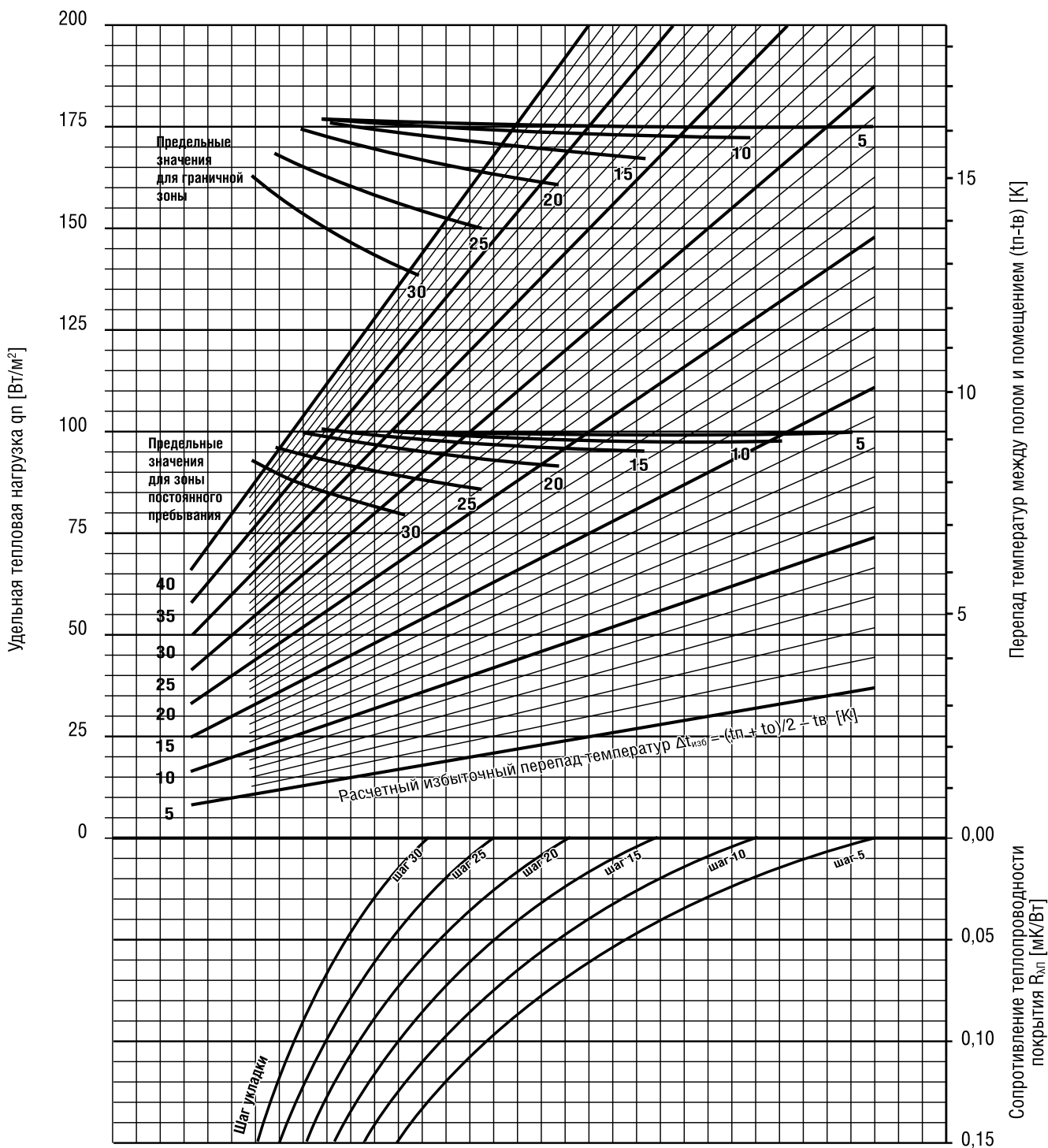
НАПОЛЬНОЕ ОХЛАЖДЕНИЕ

15.19 Расчетная номограмма. Монтаж на фиксирующих шинах RAUTHERM S 17 X 2,0 мм с теплопроводностью стяжки 0,993 Вт/мК



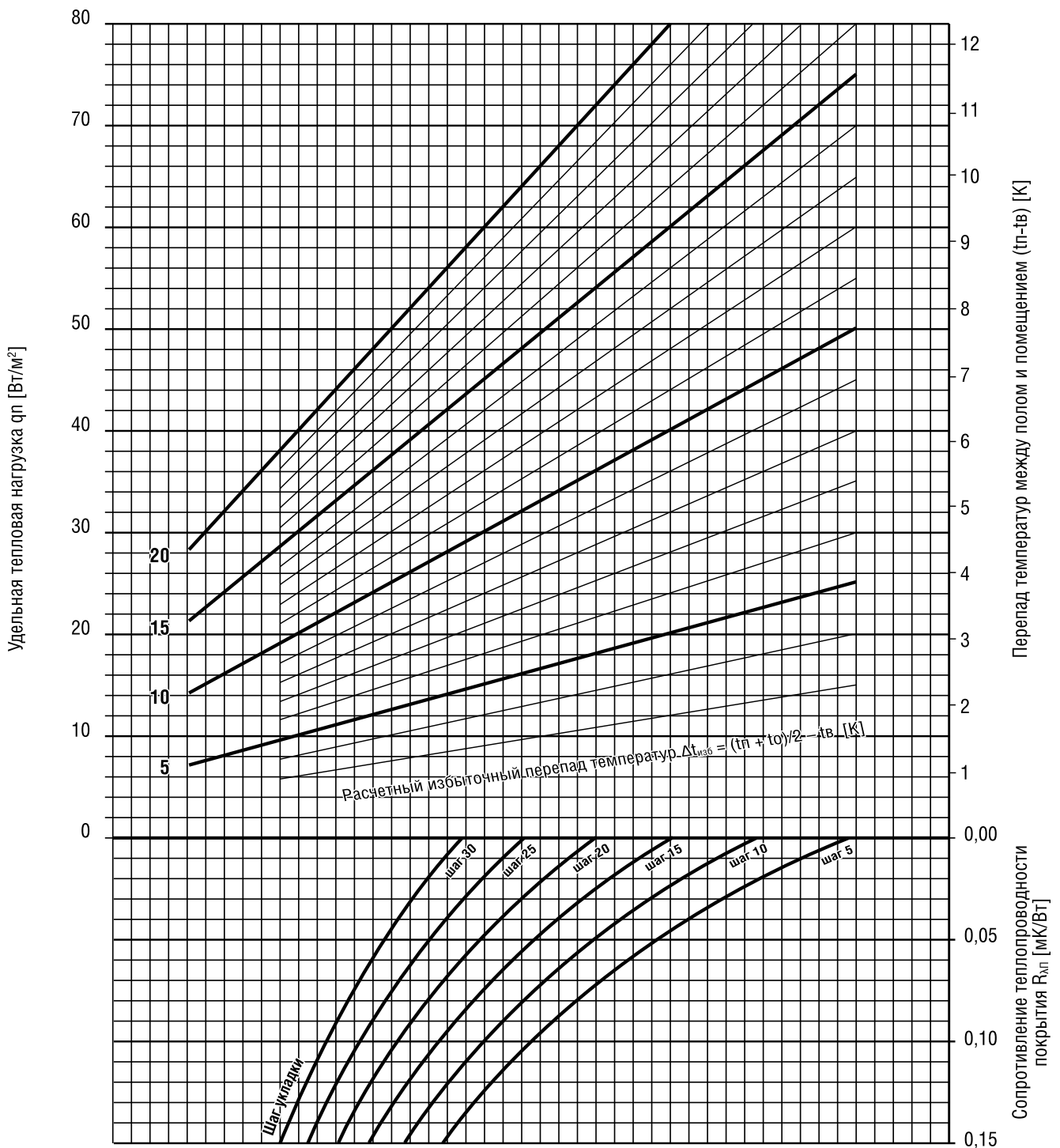
НАПОЛЬНОЕ ОТОПЛЕНИЕ

15.20 Расчетная номограмма. Монтаж на фиксирующих шинах RAUTHERM S 20 X 2,0 мм. с теплопроводностью стяжки 0,993 Вт/мК



НАПОЛЬНОЕ ОХЛАЖДЕНИЕ

15.21 Расчетная номограмма. Монтаж на фиксирующих шинах RAUTHERM S 20 x 2,0 мм с теплопроводностью стяжки 0,993 Вт/мК



15.22 Система крепления труб на арматурной сетке



Табл. 15-30 Система крепления труб на арматурной сетке



- Шаг укладки не зависит от раstra арматурной сетки;
- быстрая установка клипсы благодаря сборке их в магазины;
- использование единой клипсы для труб с наружным диаметром от 14 мм до 20 мм;
- необходима только одна клипса до и после поворота трубы;
- закрепление выборочно на месте пересечения продольной или поперечной проволоки;
- надежная фиксация клипс на матах арматурной сетки;
- надежная фиксация труб благодаря динамической связи;
- универсальное использование, подходит для любого типа теплоизоляции;
- подходит для зон с высокими нагрузками на стяжку при использовании полиуретановой теплоизоляции;
- пригодна для жидких стяжек.

Компоненты системы:

- поворотная клипса QUATTRO;
- шток для крепления клипс QUATTRO;
- монтажная сетка RM 100;
- монтажная сетка RM 150;
- проволочная обвязка;
- приспособление для закручивания проволочной обвязки;
- дюбель с цепочкой;
- защитная пленка.

Диаметры труб:

- RAUTHERM S 14 x 1,5 мм;
- RAUTHERM S 17 x 2,0 мм;
- RAUTHERM S 20 x 2,0 мм;
- RAUTITAN flex 16 x 2,2 мм;
- RAUTITAN flex 20 x 2,8 мм.

Комплекующие системы:

- отстенная теплоизоляция;
- профиль для деформационного шва;
- клейкая лента;
- машинка для нанесения клейкой ленты;
- дополнительная теплоизоляция.

Описание

Совместное использование системы крепления труб на арматурной сетке со стяжкой предусмотрено стандартом DIN 18560.

Магазинированные поворотные клипсы QUATTRO обеспечивают надежное крепление труб на арматурной сетке за счет прижатия к проволоке крючков, расположенных на обратной стороне клипсы. Благодаря фиксаторам для труб на верхней поверхности клипсы осуществляется их легкое крепление и одновременно надежная фиксация.



Рис. 15-51 Поворотная клипса QUATTRO

Для быстрого монтажа с помощью штока необходимо установить 8 клипс в магазин.



Рис. 15-52 Магазин с поворотными клипсами QUATTRO

Поворотная клипса QUATTRO может быть повернута в двух направлениях для фиксации:

- основанием поперек направления трубы:
крепление трубы с наружным диаметром 14–17 мм;
- основанием по направлению трубы:
крепление трубы с наружным диаметром 20 мм.

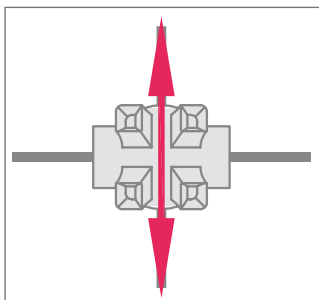


Рис. 15-53 Установка трубы поперек основания клипсы

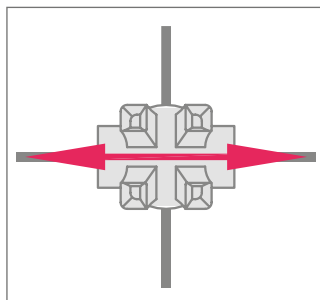


Рис. 15-54 Установка трубы вдоль основания

Поворотная клипса QUATTRO может устанавливаться как на место пересечения проволоки, так и на прямой участок проволоки.

Для труб с наружным диаметром 14–17 мм шаг укладки не связан с растром арматурной сетки.



Рис. 15-55 Крепление труб 14–17 мм поперек основания клипсы



Рис. 15-56 Крепление труб 20 мм вдоль основания клипсы



Поворотная клипса QUATTRO охватывает широкий спектр используемых диаметров труб и шагов укладки при использовании одной и той же клипсы.

Устройство для крепления клипс использует магазинированные клипсы для быстрого монтажа. Поворотная клипса QUATTRO устанавливается на арматуру вращательным движением.



Рис. 15-57 Штанга для установки поворотных клипс QUATTRO

Арматурная сетка служит для фиксации поворотных клипс QUATTRO с расчетным шагом укладки. Арматурная сетка RM 100 с растром 100 мм с краевыми ячейками на каждой стороне в 50 мм должна укладываться внахлест.

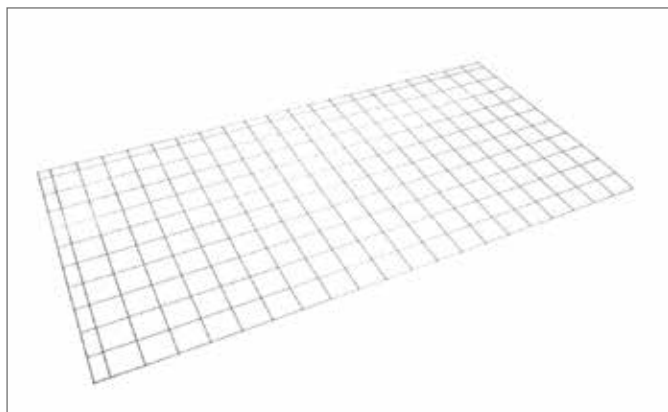


Рис. 15-58 Арматурная сетка RM 100

Защитная пленка из прочного ПЭ отвечает требованиям DIN 18560 и DIN EN 1264. Она защищает от проникновения затворной воды в стыки теплоизоляции, препятствует образованию мостиков тепла и звука.



Рис. 15-59 Защитная пленка

§ Защитная пленка REHAU не заменяет необходимую пароизоляцию. Гарпун-скоба предохраняет арматурную сетку для крепления труб от всплытия при применении жидких стяжек.



Рис. 15-60 Дюбель с цепочкой

Монтаж

§ Использование обыкновенных стальных строительных матов арматурной сетки допустимо для систем напольного отопления/охлаждения REHAU.

1. Разместить распределительный шкаф REHAU.
2. Установить распределительный коллектор REHAU.
3. Закрепить отстенную теплоизоляцию REHAU.
4. Уложить дополнительную теплоизоляцию REHAU, если необходимо.
5. Уложить защитную пленку REHAU с минимальным нахлестом 8 см.
6. Нахлесты защитной пленки REHAU полностью заклеить клейкой лентой REHAU.

i Повреждения пленки REHAU ухудшают ее защитные свойства. Большие дыры или разрезы в защитной пленке REHAU необходимо полностью заклеить клейкой лентой REHAU.

7. Самоклеющийся пленочный фартук отстенной теплоизоляции приклеить на защитную пленку.
8. Уложить арматурную сетку вплотную к отстенной теплоизоляции.
9. Уложить арматурные сетки внахлест и скрутить крайние проволоки соседних матов провололочной обвязкой REHAU.

i При использовании жидких стяжек маты арматурной сетки с трубами могут всплывать. Маты арматурной сетки необходимо закрепить дюбелями REHAU.

i В областях деформационного шва, проходящего через конструкцию пола, маты арматурной сетки необходимо разделить.

10. Установить поворотные клипсы REHAU с помощью штока REHAU на матах арматурной сетки в соответствии с планом укладки. При этом следует обратить внимание на следующее:

- i - Направление установки поворотной клипсы:
 - шаг установки поворотных клипс на прямых участках труб должен составлять примерно 50 см. При использовании жидких стяжек требуется меньшее расстояние, чтобы предотвратить всплытие труб;
 - на поворотах труб поворотные клипсы необходимо устанавливать в точке пересечения арматурных проволок;
 - необходимо учитывать минимальный радиус изгиба для каждой используемой трубы.
- Установить поворотные клипсы диагонально на арматурную сетку и зафиксировать вращением клипсы вокруг ее оси по часовой стрелке.



Рис. 15-61 Установить штангу с магазином поворотных клипс



Рис. 15-62 Закрепить поворотную клипсу вращательным движением

11. Подсоединить конец трубы к распределительному коллектору REHAU.
12. Уложить трубы и закрепить их в поворотных клипсах REHAU.
13. Подсоединить второй конец трубы к распределительному коллектору.
14. Установить профиль для деформационного шва REHAU.

Технические характеристики

	Арматурная сетка RM 100	Арматурная сетка RM 150
Материал	стальная проволока оцинкованная	стальная проволока оцинкованная
Толщина проволоки	3 мм	3 мм
Длина с краевыми ячейками	2050 мм	1950 мм
Ширина с краевыми ячейками	1050 мм	900 мм
Размер ячеек по длинной и короткой стороне	50 мм	—
Фактическая площадь укладки	2 м ²	1,75 м ²
Шаг сетки	100 мм	150 мм
Шаг укладки труб диаметром 14–17 мм	любой	любой
Шаг укладки труб диаметром 20 мм	кратно 10 см	кратно 15 см

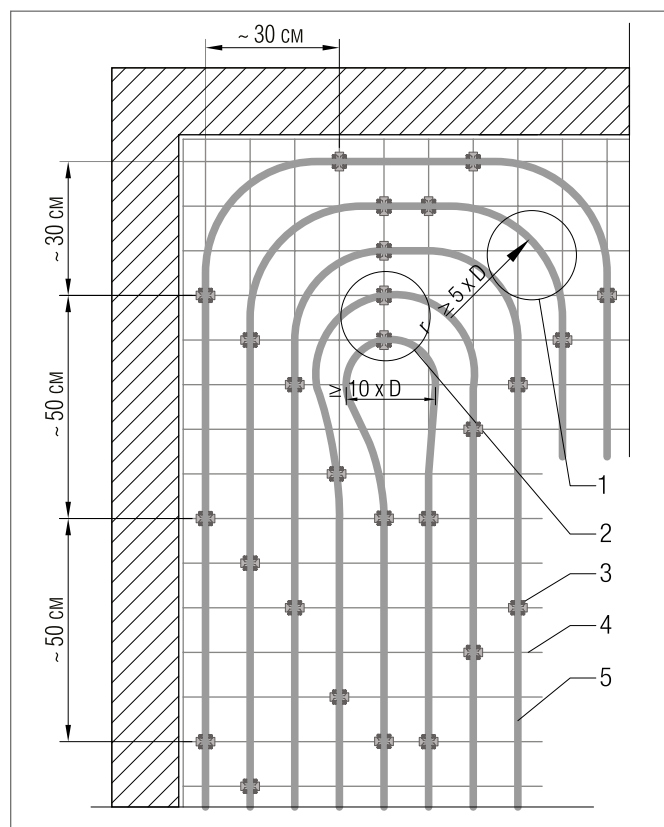


Рис. 15-63 Формирование разворотной петли в регистре отопительных труб.
Пример укладки трубы RAUTHERM S 17 x 2,0 с шагом 100 мм на мат RM 100

1. поворот на 90°
2. вершина поворота
3. поворотная клипса
4. арматурная сетка
5. труба

Минимальные требования к теплоизоляции согласно DIN EN 1264-4 и СП 23-101-2004 «Проектирование тепловой защиты зданий»

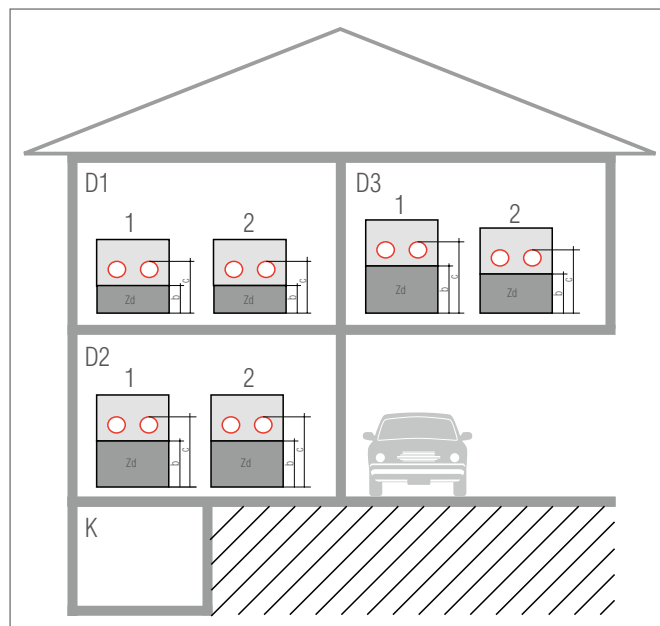


Рис. 15-64 Минимальные требования к теплоизоляции системы крепления труб на арматурной сетке

- 1 с шагозвукоизоляцией (TSD)
- 2 без шагозвукоизоляции (TSD)
- К подвал

D1 случай 1:

нижележащее помещение отапливается

$$R \geq 0,75 \text{ м}^2\text{К/Вт.}$$

D2 случай 2:

неотапливаемое или периодически отапливаемое нижележащее помещение либо пол на грунте

$$R \geq 1,25 \text{ м}^2\text{К/Вт}$$

(при уровне грунтовых вод ≤ 5 м эта величина увеличивается).

D3 случай 3:

граничит с наружным воздухом:

$$-5 \text{ }^\circ\text{C} > T_d \geq -15 \text{ }^\circ\text{C}$$

$$R \geq 2,00 \text{ м}^2\text{К/Вт.}$$



Эти минимальные требования, независимо от необходимой теплоизоляции здания, следует применять согласно нормативам энергосбережения EnEV, СНиП 23-02-2003, СП 23-101-2004 (см. «Требования к теплоизоляции согласно EnEV и DIN EN 1264», СНиП 23-02-2003, СП 23-101-2004 стр. 22).

	Случай 1		Случай 2		Случай 3	
	с TSD	без TSD	с TSD	без TSD	с TSD	без TSD
Дополнительная теплоизоляция, Zd	Zd = 30–2 мм EPS 040 DES sg	Zd = 30 мм EPS 040 DEO dm	Zd = 50–2 мм EPS 040 DES sg	Zd = 50 мм EPS 040 DEO dm	Zd = 70–2 мм EPS 035 DES sg	Zd = 50 мм PUR 024 DEO dh
Высота изоляции	b = 28 мм	b = 30 мм	b = 48 мм	b = 50 мм	b = 68 мм	b = 50 мм
Высота сооружения верхний край трубы	C ₁₆ = 58 мм	C ₁₆ = 60 мм	C ₁₆ = 78 мм	C ₁₆ = 80 мм	C ₁₆ = 98 мм	C ₁₆ = 80 мм
	C ₁₇ = 59 мм	C ₁₇ = 61 мм	C ₁₇ = 79 мм	C ₁₇ = 81 мм	C ₁₇ = 99 мм	C ₁₇ = 81 мм
	C ₂₀ = 62 мм	C ₂₀ = 64 мм	C ₂₀ = 82 мм	C ₂₀ = 84 мм	C ₂₀ = 102 мм	C ₂₀ = 84 мм

Табл. 15-31 Рекомендованная минимальная толщина теплоизоляции

Нагрузки (кН/м ²)	RAUTHERM S			Схема конструкции
	RAUTITAN flex 16 x 2,2 мм	17 x 2,0 мм	20 x 2,0 мм	
≤ 2	Высота покрытия	c = 45 мм	c = 45 мм	
	Высота конструкции	h = 75 мм	h = 76 мм	
≤ 3	Высота покрытия	c = 51 мм	c = 51 мм	
	Высота конструкции	h = 81 мм	h = 82 мм	
≤ 4	Высота покрытия	c = 56 мм	c = 56 мм	
	Высота конструкции	h = 86 мм	h = 87 мм	
≤ 5	Высота покрытия	c = 61 мм	c = 61 мм	
	Высота конструкции	h = 91 мм	h = 92 мм	

Табл. 15-32 Высота конструкции стяжки для цементной стяжки СТ с классом прочности на изгиб и растяжение F4 согласно DIN 18560-2

Нагрузки (кН/м ²)		RAUTITAN flex 16 x 2,2 мм	RAUTHERM S 17 x 2,0 мм	RAUTHERM S 20 x 2,0 мм	Схема конструкции
≤ 2	Высота покрытия	c = 30 мм	c = 30 мм	c = 30 мм	
	Высота конструкции	h = 60 мм	h = 61 мм	h = 64 мм	
≤ 3	Высота покрытия	c = 41 мм	c = 41 мм	c = 41 мм	
	Высота конструкции	h = 71 мм	h = 72 мм	h = 75 мм	
≤ 4	Высота покрытия	c = 46 мм	c = 46 мм	c = 46 мм	
	Высота конструкции	h = 76 мм	h = 77 мм	h = 80 мм	
≤ 5	Высота покрытия	c = 51 мм	c = 51 мм	c = 51 мм	
	Высота конструкции	h = 81 мм	h = 82 мм	h = 85 мм	

a = 11 мм

Табл. 15-33 Высота конструкции стяжки для цементной стяжки СТ с классом прочности на изгиб и растяжение F5 согласно DIN 18560-2

Нагрузки (кН/м ²)		RAUTITAN flex 16 x 2,2 мм	RAUTHERM S 17 x 2,0 мм	RAUTHERM S 20 x 2,0 мм	Схема конструкции
≤ 2	Высота покрытия	c = 40 мм	c = 40 мм	c = 40 мм	
	Высота конструкции	h = 70 мм	h = 71 мм	h = 74 мм	
≤ 3	Высота покрытия	c = 40 мм	c = 40 мм	c = 40 мм	
	Высота конструкции	h = 70 мм	h = 71 мм	h = 74 мм	
≤ 4	Высота покрытия	c = 46 мм	c = 46 мм	c = 46 мм	
	Высота конструкции	h = 76 мм	h = 77 мм	h = 80 мм	
≤ 5	Высота покрытия	c = 51 мм	c = 51 мм	c = 51 мм	
	Высота конструкции	h = 81 мм	h = 82 мм	h = 85 мм	

a = 11 мм

Табл. 15-34 Высота конструкции стяжки для кальцево-сульфатных жидких стяжек САФ с классом прочности на изгиб и растяжение F4 согласно DIN 18560-2

Нагрузки (кН/м ²)		RAUTITAN flex 16 x 2,2 мм	RAUTHERM S 17 x 2,0 мм	RAUTHERM S 20 x 2,0 мм	Схема конструкции
≤ 2	Высота покрытия	c = 30 мм	c = 30 мм	c = 30 мм	
	Высота конструкции	h = 60 мм	h = 61 мм	h = 64 мм	
≤ 3	Высота покрытия	c = 31 мм	c = 31 мм	c = 31 мм	
	Высота конструкции	h = 61 мм	h = 62 мм	h = 65 мм	
≤ 4	Высота покрытия	c = 36 мм	c = 36 мм	c = 36 мм	
	Высота конструкции	h = 66 мм	h = 67 мм	h = 70 мм	
≤ 5	Высота покрытия	c = 41 мм	c = 41 мм	c = 41 мм	
	Высота конструкции	h = 71 мм	h = 72 мм	h = 75 мм	

a = 11 мм

Табл. 15-35 Высота конструкции стяжки для кальцево-сульфатных жидких стяжек САФ с прочностью изгиба F5 согласно DIN 18560-2

Нагрузки (кН/м ²)		RAUTITAN flex 16 x 2,2 мм	RAUTHERM S 17 x 2,0 мм	RAUTHERM S 20 x 2,0 мм	Схема конструкции
≤ 2	Высота покрытия	c = 30 мм	c = 30 мм	c = 30 мм	
	Высота конструкции	h = 60 мм	h = 61 мм	h = 64 мм	
≤ 3	Высота покрытия	c = 30 мм	c = 30 мм	c = 30 мм	
	Высота конструкции	h = 60 мм	h = 61 мм	h = 64 мм	
≤ 4	Высота покрытия	c = 31 мм	c = 31 мм	c = 31 мм	
	Высота конструкции	h = 61 мм	h = 62 мм	h = 65 мм	
≤ 5	Высота покрытия	c = 36 мм	c = 36 мм	c = 36 мм	
	Высота конструкции	h = 66 мм	h = 67 мм	h = 70 мм	

a = 11 мм

Табл. 15-36 Высота конструкции стяжки для кальцево-сульфатных жидких стяжек САФ с классом прочности на изгиб и растяжение F7 согласно DIN 18560-2

Теплотехнические испытания

Система крепления труб на арматурной сетке сертифицирована и прошла теплотехнические испытания согласно DIN EN 1264.



Рис. 15-65 Регистрационный номер: F 025



При проектировании и монтаже систем крепления труб на арматурной сетке следует соблюдать требования DIN EN 1264, часть 4.



Диаграммы удельной тепловой мощности Вы найдете на сайте www.rehau.ru.

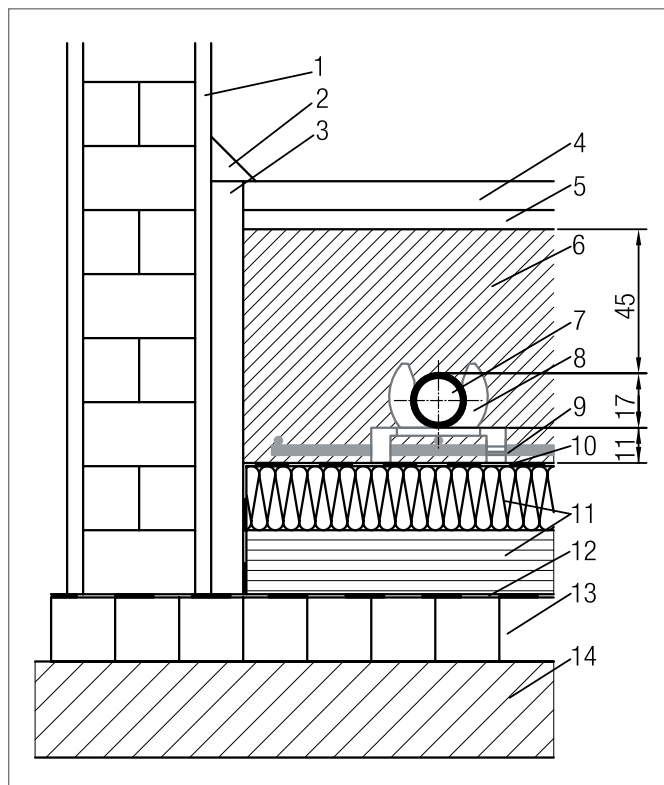



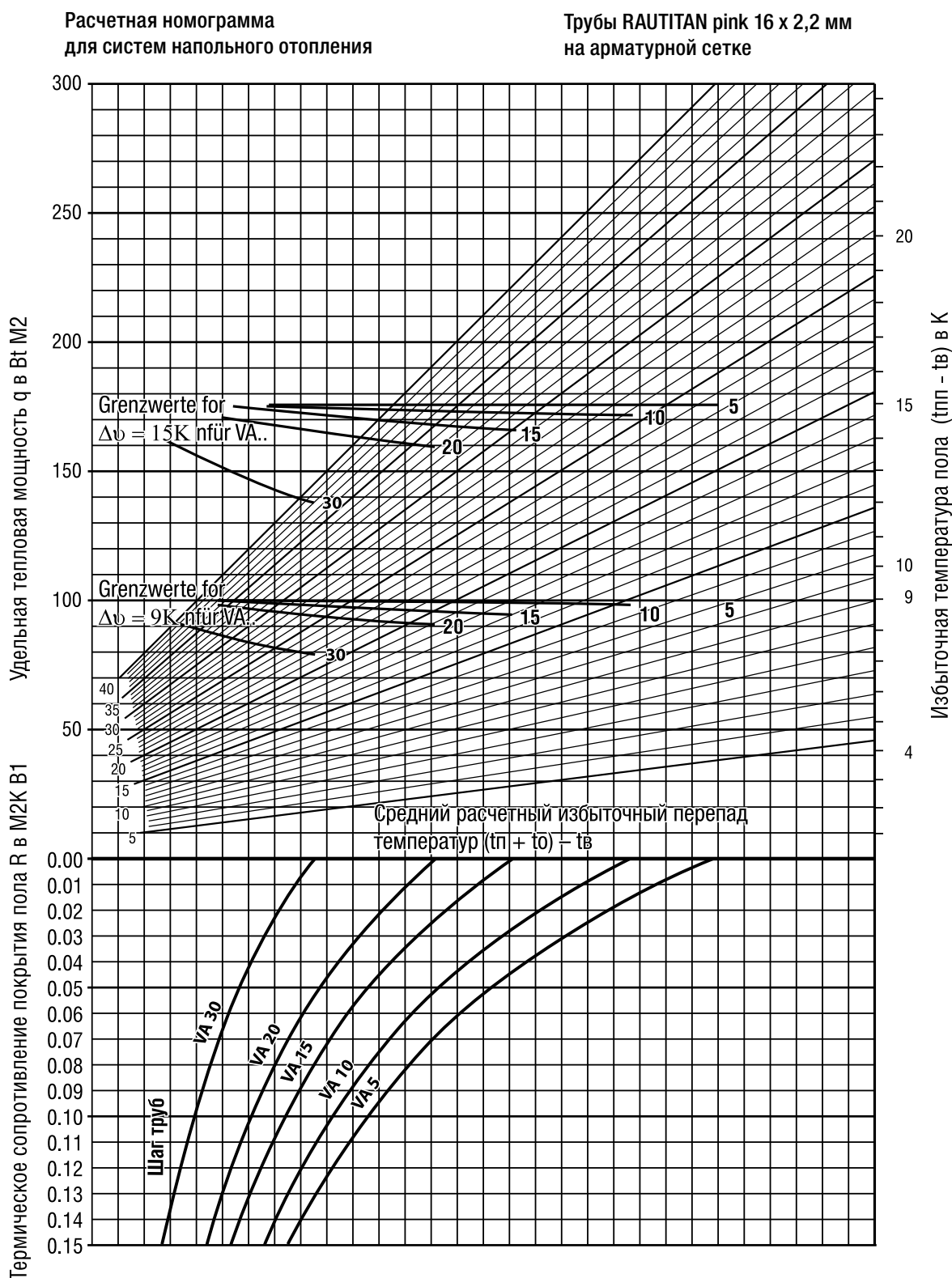
Рис. 15-66 Маты с арматурными сетками (RTM) с поворотными клипсами для крепления трубы RAUTHERM S

1. внутренняя штукатурка
2. плинтус
3. отстенная теплоизоляция
4. плитка керамическая или из природного камня
5. плиточный клей
6. стяжка согласно DIN 18560
7. труба RAUTHERM S
8. поворотная клипса
9. маты с арматурными сетками RM 100 из оцинкованной стальной проволоки
10. защитная пленка согласно DIN 18560, ПЭ-пленка или пергамин
11. тепло- и шагозвукоизоляция
12. гидроизоляция (согласно DIN 18195)
13. уровень перекрытия в чистоте
14. грунт

НАПОЛЬНОЕ ОТОПЛЕНИЕ

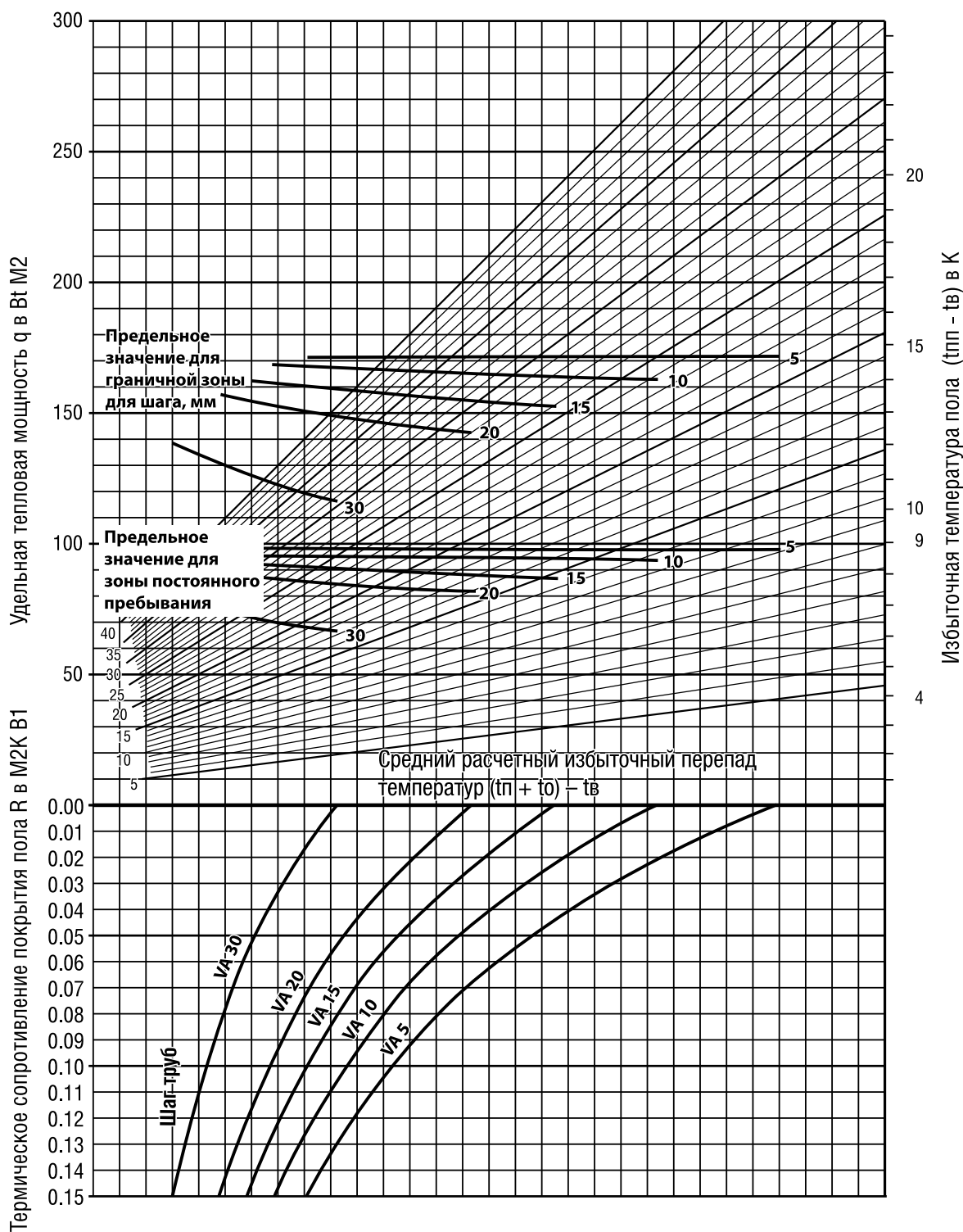
15.23 Расчетная номограмма. Монтаж на арматурной сетке трубы RAUTITAN Pink 16 x 2,2 мм.

 При перекрытии трубы на толщину цементной стяжки 45 мм.



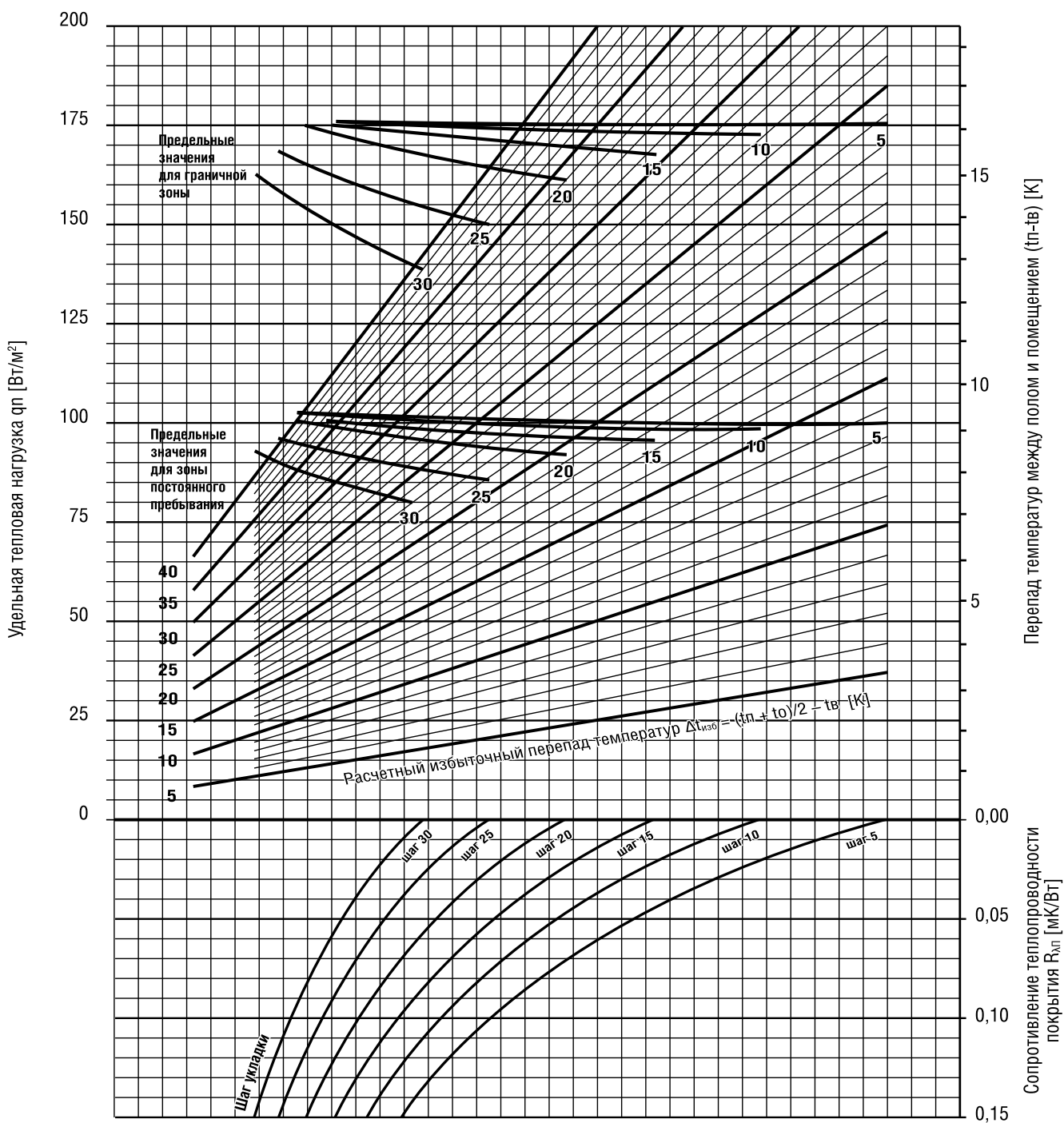
НАПОЛЬНОЕ ОТОПЛЕНИЕ

15.24 Расчетная номограмма. Монтаж на арматурной сетке трубы RAUTITAN Pink 16 x 2,2 мм.



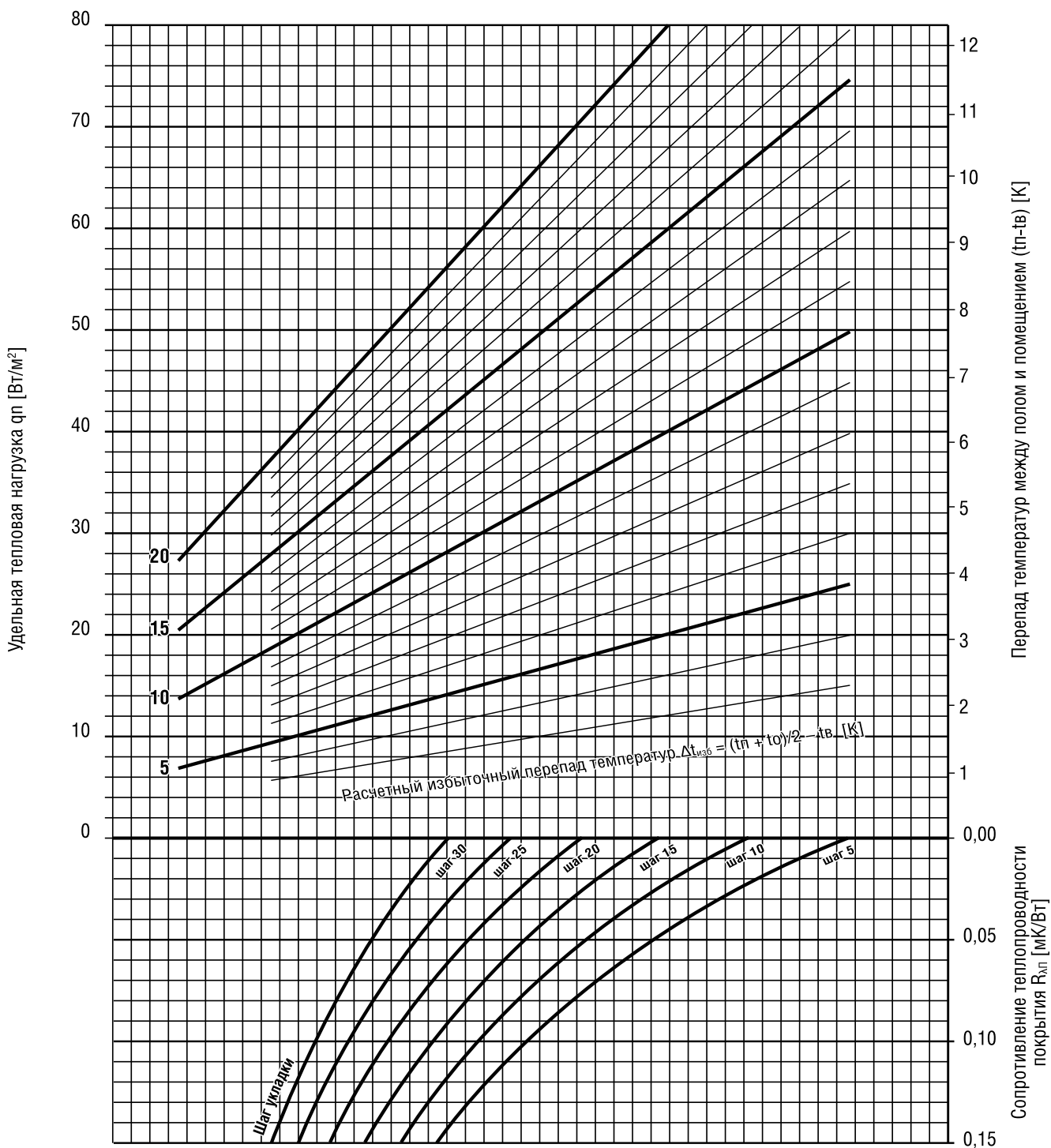
НАПОЛЬНОЕ ОТОПЛЕНИЕ

15.25 Расчетная номограмма. Монтаж на арматурной сетке RAUTHERM S 14 X 1,5 мм с теплопроводностью стяжки 0,993 Вт/мК



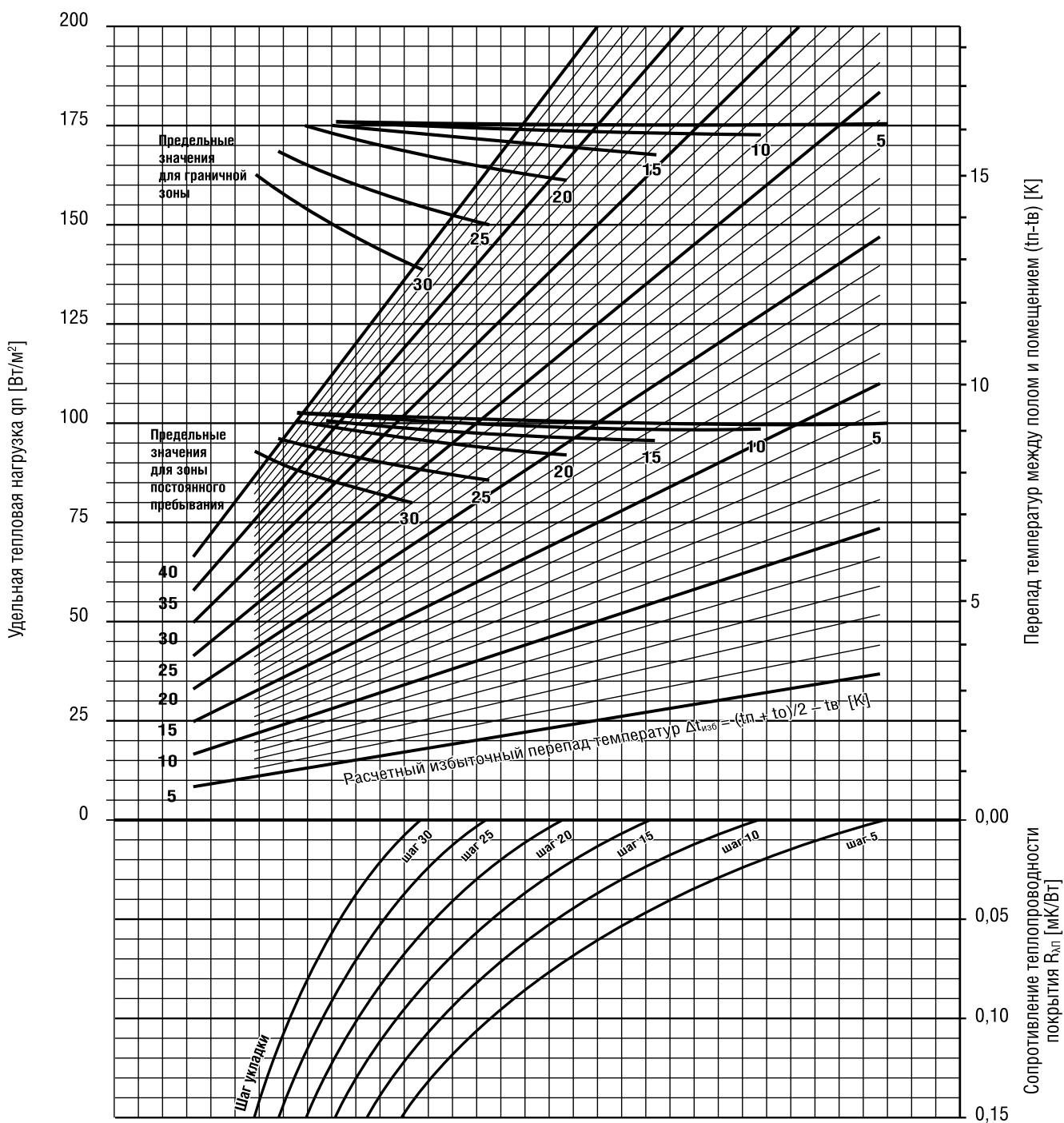
НАПОЛЬНОЕ ОХЛАЖДЕНИЕ

15.26 Расчетная номограмма. Монтаж на арматурной сетке RAUTHERM S 14 X 1,5 мм с теплопроводностью стяжки 0,993 Вт/мК



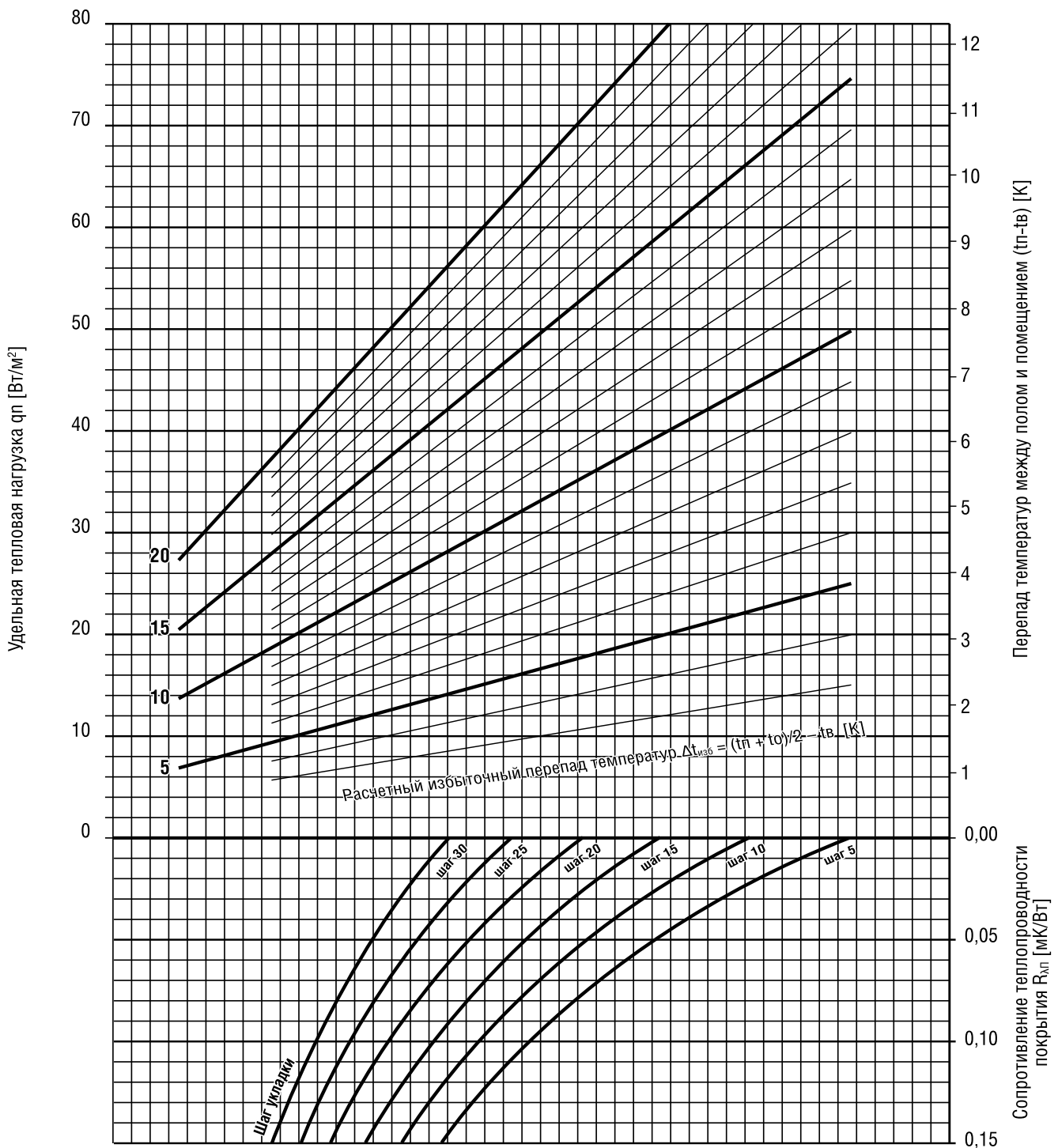
НАПОЛЬНОЕ ОТОПЛЕНИЕ

15.27 Расчетная номограмма. Монтаж на арматурной сетке RAUTHERM S 17 x 2,0 мм с теплопроводностью стяжки 0,993 Вт/мК



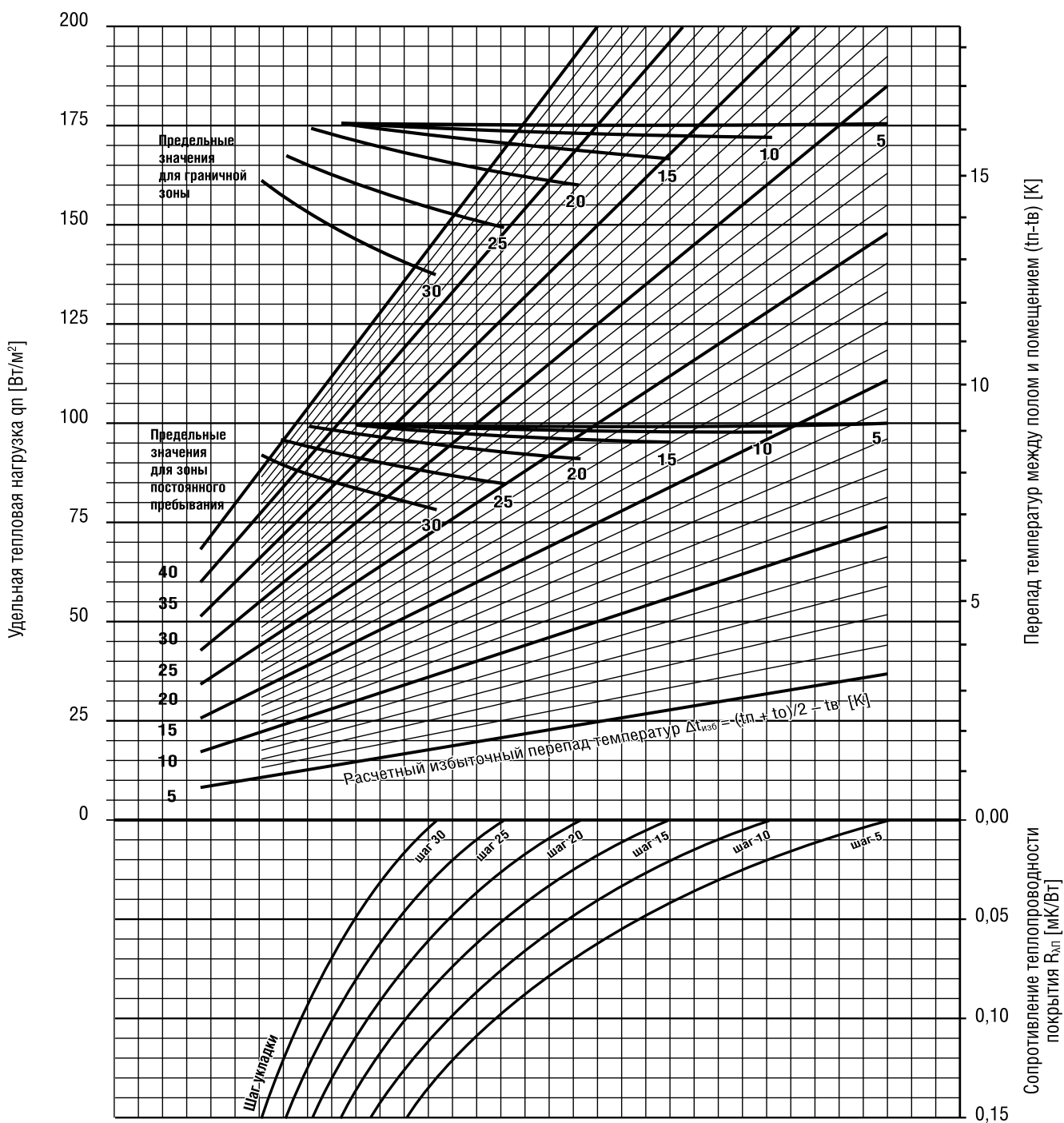
НАПОЛЬНОЕ ОХЛАЖДЕНИЕ

15.28 Расчетная номограмма. Монтаж на арматурной сетке RAUTHERM S 17 X 2,0 мм с теплопроводностью стяжки 0,993 Вт/мК



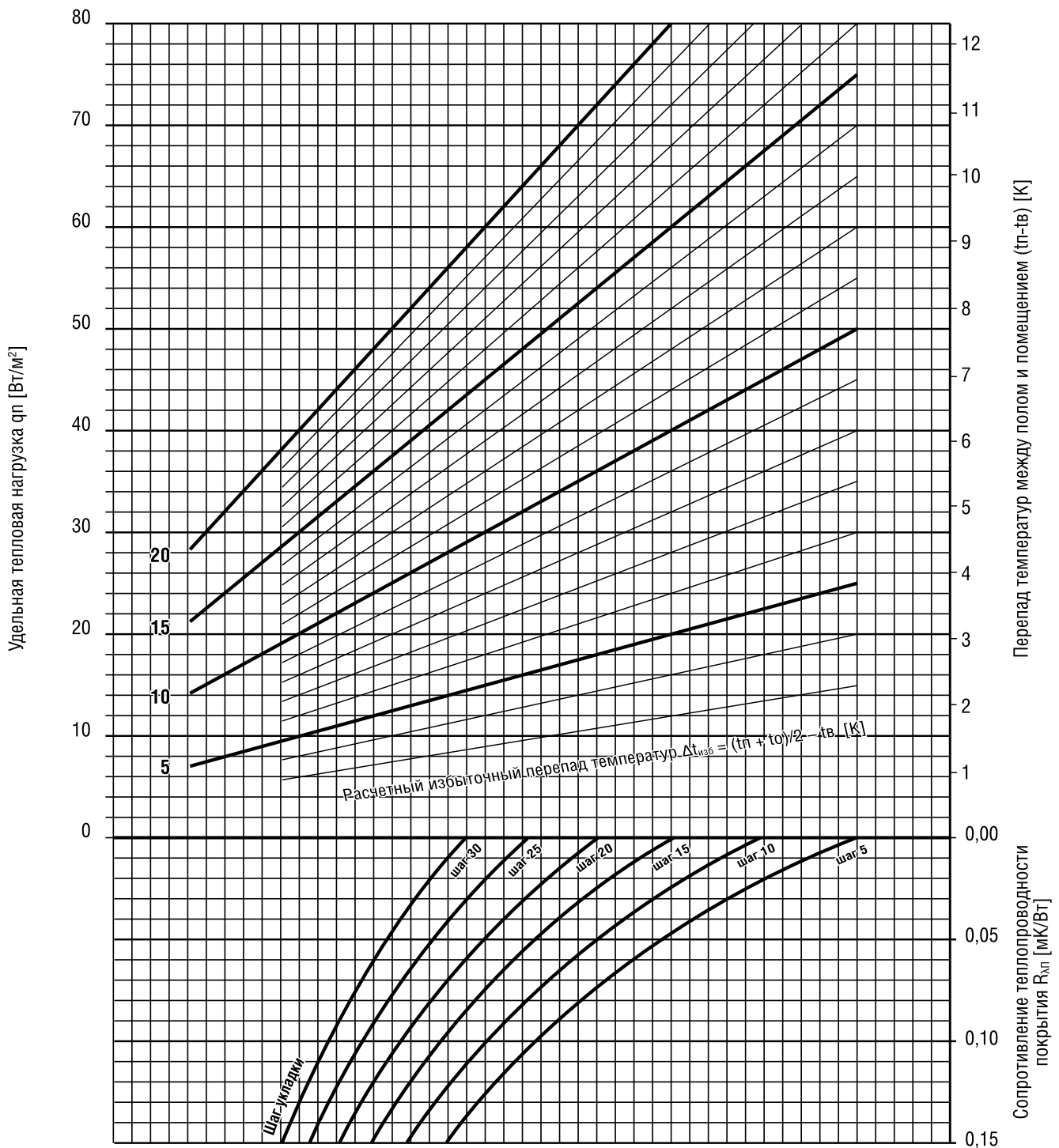
НАПОЛЬНОЕ ОТОПЛЕНИЕ

15.29 Расчетная номограмма. Монтаж на арматурной сетке RAUTHERM S 20 X 2,0 мм с теплопроводностью стяжки 0,993 Вт/мК



НАПОЛЬНОЕ ОХЛАЖДЕНИЕ

15.30 Расчетная номограмма. Монтаж на арматурной сетке RAUTHERM S 20 X 2,0 мм с теплопроводностью стяжки 0,993 Вт/мК



15.31 Система для реконструкции 10



Рис. 15-67 Напольная фиксирующая шина для «мокрого» способа монтажа



- Быстрая и удобная укладка гибких труб;
- большое разнообразие подключений контуров;
- малая высота конструкции пола;
- надежная фиксация труб.

Область применения

Реконструкция жилых и общественных зданий, особенно в небольших помещениях, укладка на старую плитку в ванных комнатах, на кухнях или на стяжку. Наиболее хорошо сочетается с самовыравнивающимися массами для создания невысоких конструкций полов.

Компоненты системы:

- REHAU фиксирующая шина 10;
- REHAU двойной фиксатор 10;
- REHAU переход 10 x R 1/2";
- REHAU равнопроходная муфта 10;
- REHAU подвижная гильза 10;
- REHAU переходная муфта 17-10;
- REHAU переходная муфта 20-10;
- REHAU тройник 17-10-17;
- REHAU тройник 20-10-20.

Трубы REHAU для применения:

- RAUTHERM S 10,1 x 1,1 мм;
- RAUTHERM S 17 x 2,0 мм для подводок;
- RAUTHERM S 20 x 2,0 мм для подводок и объединения в магистраль.

Комплектующие:

- REHAU отстенная изоляция 80 мм;
- REHAU гофротруба 12/14;
- REHAU гофротруба 17;
- REHAU гофротруба 20;
- REHAU профиль для температурно-деформационного шва.

Описание

REHAU фиксирующая шина 10 состоит из ударопрочного и высокостабильного полипропилена. Она предназначена для фиксации труб с теплоносителем на имеющихся несущих основаниях, например плитке или стяжке. Возможен шаг труб 2,5 см и кратные ему. Устойчивое к скручиванию основание фиксирующей шины имеет толщину 4 мм при высоте конструкции 13 мм. В зоне поворота труб применяется двойной фиксатор 10 для надежной фиксации труб. Контурные обогрева/охлаждения формируются трубой RAUTHERM S 10,1 x 1,1 мм.



Рис. 15-68 Фиксирующая шина 10

С помощью тройников REHAU несколько контуров напольного обогрева/охлаждения можно объединить по попутной схеме в соответствующую зону и присоединить к одному из отводов распределительного коллектора REHAU. Отстенная изоляция REHAU служит для восприятия температурных расширений стяжки. Если это не противоречит требованиям изготовителей самовыравнивающихся стяжек, отстенная изоляция REHAU прокладывается по всему периметру помещения. На подводки к коллектору в месте выхода их из стяжки надевается гофротруба REHAU, что предохраняет их от повреждения об острую кромку стяжки.



Рис. 15-69 Двойной фиксатор 10



Рис. 15-70 Фасонные части

Рекомендации по монтажу напольных систем



Раскладка труб производится одинарным или двойным змеевиком.

1. Установить распределительный шкаф RENAU.
2. Смонтировать распределительный коллектор RENAU.
3. Закрепить отстенную изоляцию RENAU по всему периметру помещения.



Для крепления фиксирующей шины 10 и двойного фиксатора 10 могут применяться обычные крепежные средства: дюбели с саморезом, или забивные дюбели 6 x 40, или другой подходящий для этого случая крепеж.

4. С основания следует удалить пыль.
5. Закрепить фиксирующие шины на имеющемся основании. При этом соблюдая следующие расстояния:
 - между двумя шинами: ≤ 40 см;
 - между шиной и углом помещения и началом контура: мин. 20 см;
 - между точками крепления шины: ≤ 20 см.
6. Отдельные подводки закрепить при необходимости обрезками фиксирующих шин 10 в соседних клеммах.
7. Закрепить двойной фиксатор на основании.
8. Выложить контур обогрева/охлаждения.
9. Зафиксировать трубу RAUTHERM S в фиксирующих шинах 10 и двойных фиксаторах.
10. Подводки при необходимости теплоизолировать согласно действующим нормам.
11. Присоединить подводки к распределительному коллектору.



При использовании жидких стяжек следует обеспечить горизонтальность укладки. Укладка труб должна вестись без перекручивания.



Для того чтобы предотвратить подъемы труб в зонах поворота, следует надежно закреплять фиксаторы к основанию.

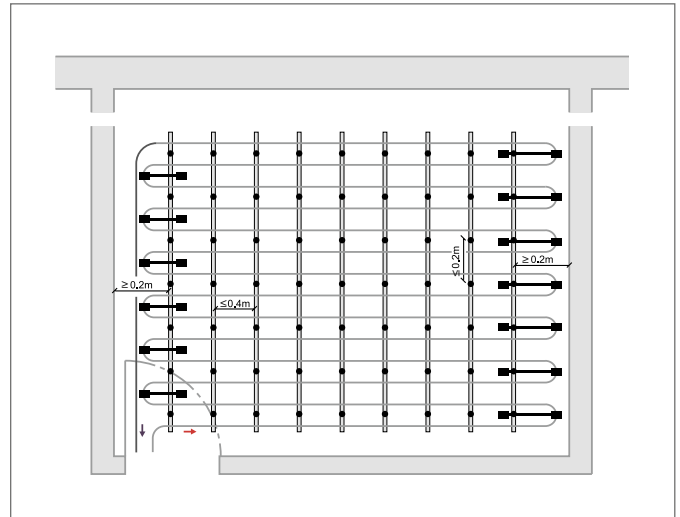


Рис. 15-71 Укладка одинарным змеевиком, шаг 10 (вид сверху на поверхность пола)

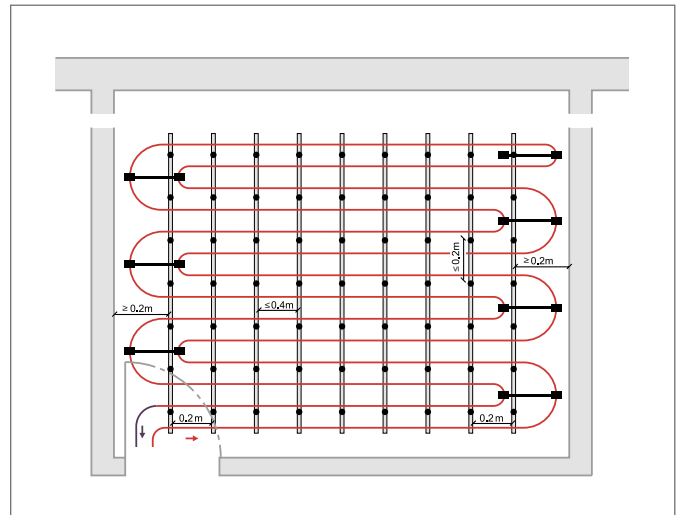


Рис. 15-72 Укладка двойным змеевиком, с шагом 5 см (вид сверху на поверхность пола)

Проектирование и координация

Следует обращать внимание на следующие пункты:

- по возможности раннее согласование между монтажником отопления, укладчиком стяжки по поводу сроков и обработки пола в зонах монтажа;
- безукоризненное соблюдение времени высыхания и твердения стяжек.

Требования к основанию



Основание пола должно соответствовать требованиям DIN 18202.



Основание пола должно отвечать следующим требованиям:

- быть ровным и не пружинить;
- быть твердым и обладать хорошей несущей способностью;
- обладать стабильной формой и хорошей схватываемостью;
- не должно содержать разделительного материала;
- не должно содержать загрязнения;
- старые покрытия пола: ковровины, ламинаты, линолеумы и т.п. следует удалить без остатка;
- обладать равномерным водопоглощением;
- быть шероховатым, сухим и без пыли;
- минимальная температура пола должна быть не менее 5...15 °С в зависимости от рекомендации изготовителя стяжки;
- минимальная температура помещения должна быть не менее 5...18 °С в зависимости от рекомендации изготовителя стяжки.

Подготовка основания

Подготовка основания необходима для прочного и долговечного схватывания с ним стяжки.

Подготовка основания должна согласовываться между монтажником системы отопления и строителем или отделочником.

При этом согласовываются следующие моменты:

- до грунтовки основания должны быть закончены все перфорационные работы и сверления отверстий;
- следует произвести проверку имеющегося основания;
- все дефекты и трещины должны быть профессионально устранены;
- все металлические элементы должны быть удалены или защищены от коррозии;
- следует удалить пыль;
- нанесение грунтовки должно производиться в соответствии с рекомендациями производителя стяжки.



При применении и переработке стяжки следует безусловно соблюдать требования ее изготовителя.

Температуры поверхности

Согласно нормативным документам на поверхности полов допускаются следующие предельные температуры.

Полы в режиме обогрева:

- в зонах постоянного пребывания: 26 °С;
- в граничных зонах: 31 °С.



При проектировании и укладке стяжки следует обеспечить мин. и макс. допустимую температуру согласно рекомендациям изготовителя.

Тепло - и шагозвукоизоляция



Принципиально следует соблюдать требования по теплоизоляции согласно EnEV, а также шагозвукоизоляции согласно DIN 4109, DIN 4100 и актуальные требования Технической информации.

Настоящая система рассчитана на применение на основаниях, имеющих достаточную несущую способность согласно данным нормам.

Размеры зон и гидравлическое присоединение

Максимальные размеры зон обогрева и охлаждения и варианты гидравлического присоединения следует производить, как это описано для систем настенного обогрева / охлаждения REHAU при «мокрое» способе монтажа.

Мощность



Диаграммы и таблицы для расчета мощности находятся на интернет-странице REHAU www.rehau.ru.

На расчетных номограммах и таблицах для системы на фиксирующих шинах 10 для напольного отопления/охлаждения при «мокрое» способе монтажа приведены зависимости удельной тепло-/холодоотдачи от шага укладки и вида напольного покрытия. Диаграммы и таблицы составлены:

- для теплопроводности стяжки $\leq 1,2$ Вт/мК;
- при перекрытии труб стяжкой на ≤ 10 мм.

Техника регулирования и расположение температурных деформационных швов

Применяемая техника регулирования такая же, как в системах обогрева и охлаждения поверхностей.

Определение потерь давления

Потери давления труб из сшитого полиэтилена специально для труб RAUTHERM S 10,1 x 1,1 мм приведены в диаграмме потерь давления.

Ввод в эксплуатацию

Ввод в эксплуатацию системы REHAU с фиксирующей шиной 10 при «мокром» способе монтажа включает следующие этапы:

- промывка, заполнение и удаление воздуха;
- гидравлическое испытание;
- тепловое испытание.

Следует соблюдать специальные требования производителей стяжек и самовыравнивающихся смесей.

Стяжки

Следует неукоснительно соблюдать рекомендации производителя стяжки по ее переработке и области применения.

Для сырых помещений стяжки на гипсовой основе малопригодны. На деревянных полах выполнение стяжек также нежелательно. Здесь следует неукоснительно выполнять рекомендации изготовителя. Долгосрочные температуры наливных полов и выравнивающих масс составляют от +45 °С до +50 °С. Содержащие гипс материалы могут выдерживать максимальную постоянно действующую температуру +45 °С.



Неправильное размещение и выполнение температурно-деформационных швов является наиболее частой причиной повреждения и выхода из строя стяжки в системах напольного отопления.



Согласно DIN 18560 и DIN EN 1264:

- статик должен составить план швов и приложить его как составную часть к расчету нагрузок;
- греющие стяжки помимо отделения их от строительной конструкции с помощью отстенной изоляции следует разделять швами в следующих случаях:
 - при площади стяжки > 40 м² или
 - при длине стороны > 8 м или
 - при соотношении сторон $a/b > 1/2$;
 - над деформационными швами конструкции;
 - при сильно изломанном периметре помещения.

Обогреваемые наливные полы и самовыравнивающиеся массы необходимо, помимо устройства отстенной изоляции по всему периметру помещения, разделять температурными деформационными швами, если площадь превышает 40 м², или длина одной из сторон помещения превышает 8 м, или при соотношении длины и ширины помещения $a/b > 1/2$, а также при сильно изломанной форме периметра помещения.

Покрытия полов

При твердых покрытиях полов температурно-деформационный шов должен выходить на верх покрытия. Это же рекомендуется и при использовании мягких покрытий. При этом требуется обязательное согласование с укладчиком покрытия пола.

16 ТЕПЛОИЗОЛЯЦИОННЫЕ МАТЫ TS-14



Рис. 16-1 Система укладки труб на теплоизоляционных матах TS-14



- Малая высота конструкции;
- простая и быстрая резка теплопроводных ламелей по интегрированным надрезам;
- оптимальное крепление поворотных пластин TS-14 с помощью встроенных штырей.

Компоненты системы:

- теплоизоляционные маты TS-14;
- теплопроводные пластины TS-14;
- поворотные пластины TS-14;
- дополнительные элементы TS-14.

Используемые трубы:

- RAUTHERM S 14 x 1,5 мм.

Комплектующие системы:

- прибор для вырезания канавок;
- отстенная теплоизоляция;
- защитная пленка;
- дополнительная теплоизоляция.



Теплоизоляционные маты TS-14 предусмотрены для использования с элементами сухих стяжек. Комбинация с жидкими стяжками возможна согласно DIN 18560.



Если теплоизоляционные маты используются совместно с сухими стяжками TS-14 в системах охлаждения, то на трубе, на внутренней или наружной поверхности гипсоволоконных плит, может возникнуть конденсат.

Чтобы предотвратить конденсацию, используют комплект регулирования обогрева/охлаждения в сочетании с контроллером точки росы или другую специальную регулирующую и контролирующую автоматику.



При использовании теплоизоляционных матов TS-14 с жидкими стяжками на них необходимо укладывать защитную пленку REHAU внахлест. Места примыкания пленки к отстенной теплоизоляции необходимо тщательно проклеить.

Требования к дополнительной тепло- и/или шагозвукоизоляции при использовании элементов сухой стяжки можно не учитывать. Максимальная величина сжатия тепло- и/или шагозвукоизоляции при использовании с жидкими стяжками не может превосходить 3 мм из-за трудностей с укладкой.

Описание системы

Теплоизоляционные маты TS-14 позволяют вести монтаж системы напольного отопления класса В согласно DIN 18560 и DIN EN 13813 на массивных перекрытиях и лагах.

Теплоизоляционные маты TS-14 и дополнительные элементы TS-14 состоят из вспененного полистирола EPS и отвечают требованиям стандарта DIN EN 13163.

Теплоизоляционные маты TS-14 используют для укладки труб по схеме «змейвик» с шагом укладки 12,5 см.



Рис. 16-2 Теплоизоляционные маты TS-14

- Поперечное теплораспределение осуществляется почти по всей поверхности теплопроводных пластин TS-14.
- Надрезы теплопроводных пластин TS-14 обеспечивают быструю и простую обрезку необходимой части элемента.
- Для монтажа поворотов труб используют специальные элементы поворотных пластин TS-14.



Рис. 16-3 Теплопроводная пластина TS-14



Рис. 16-4 Поворотные пластины TS-14

Холостые элементы TS-14 предусмотрены для следующих случаев:

- перед распределительным коллектором (радиусом около 1 м);
- в местах выступов, колонн, прохода воздухопроводов и т.д.;
- для заполнения пустых площадей в помещениях неправильной формы.

С помощью прибора для вырезания канавок можно создавать канавки различного направления для прокладки трубопроводов.



Рис. 16-5 Холостой элемент TS-14



Рис. 16-6 Прибор для вырезания канавок

Технические характеристики

Обозначения	Теплоизоляционные пластины/обозначения TS-14 VA 12,5 см	Дополнительный элемент TS-14
Материал	EPS 035 DEO dh	EPS 035 DEO dh
Длина [мм]	1000	1000
Ширина [мм]	500	500
Толщина [мм]	25	25
Теплопроводность [Вт/мК]	0,035	0,035
Сопротивление теплопередаче [м ² К/Вт]	0,50	0,70
Минимальная нагрузка при 2% усадки [кПа]	60,0	60,0
Воспламеняемость по классу материала (DIN 4102)	B1	B1
Огнестойкость согласно DIN EN 13501	E	E

Монтаж



ОСТОРОЖНО! Огне- и пожароопасно!

- Не хватайте горячее лезвие прибора для вырезания канавок;
- не оставляйте прибор для вырезания канавок без присмотра;
- не кладите прибор для вырезания канавок на возгораемые поверхности.



При применении элементов сухих стяжек не допускается совместное использование их с шагозвукоизоляцией с теплоизоляционными матами TS-14:

- при комбинации шагозвукоизоляции с EPS-теплоизоляцией сначала укладывается теплоизоляция;
- при комбинации шагозвукоизоляции с PUR-теплоизоляцией сначала укладывается шагозвукоизоляция;
- следует обращать внимание на особые указания изготовителей элементов сухих стяжек по используемой шагозвукоизоляции.



Все комплектующие, включая сухую стяжку, должны быть разрешены изготовителем для использования в комбинации с «сухой» системой укладки.

1. Разместить распределительный шкаф REHAU.
2. Установить распределительный коллектор REHAU.
3. Уложить отстенную теплоизоляцию REHAU.
4. Уложить дополнительную теплоизоляцию, если необходимо.
5. Уложить маты согласно выбранной схеме (см. рис. 16-7), избегая пропусков.



При необходимости прорезать канавки для трубопроводов в холостых элементах при помощи прибора для вырезания канавок.

6. Теплопроводные пластины TS-14 вставить в теплоизоляционные маты TS-14.
7. Подсоединить конец трубы к распределительному коллектору REHAU.
8. Закрепить трубы в овальных пазах теплопроводных пластин (без натяжения) и в граничных зонах закрепить трубы в поворотных пластинах TS-14.
9. Без необходимости соединения на подвижной гильзе не устанавливаются ни в области поворотных пластин TS-14, ни в области теплопроводных пластин TS-14.
10. Подсоединить второй конец трубы к распределительному коллектору REHAU.



На деревянном балочном перекрытии в связи с опасностью возникновения плесени используют только дышащую пароизоляцию.

11. Уложить защитную пленку REHAU на пластины поверх труб.
12. Склеить защитную пленку REHAU или пароизоляцию с самоклеющимся основанием пленочного фартука отстенной теплоизоляции REHAU.

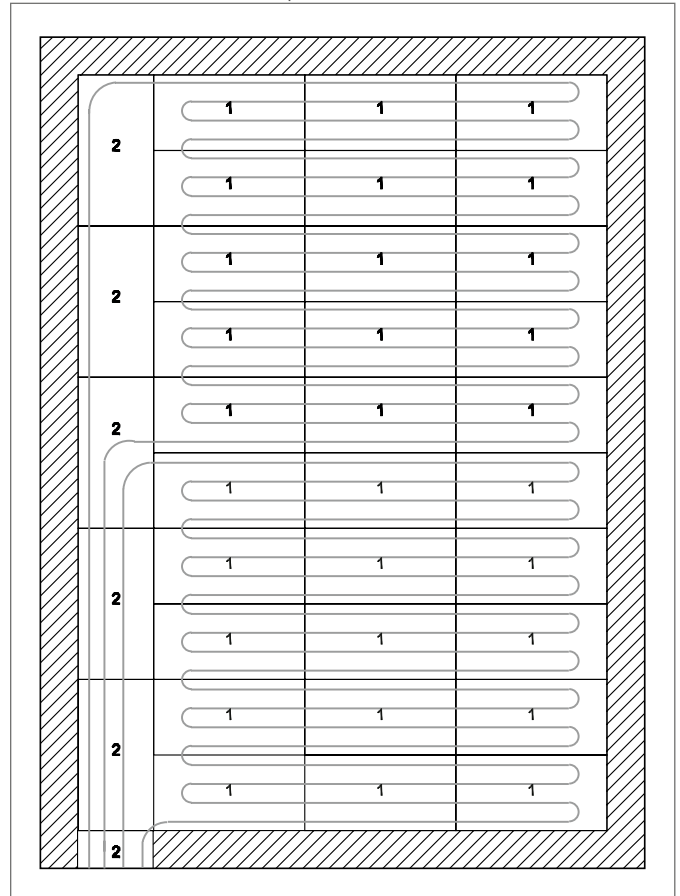


Рис. 16-7 Пример плана укладки труб в теплоизоляционные маты TS-14

1. теплоизоляционные маты TS-14 с закрепленными теплопроводными и поворотными пластинами TS-14
2. дополнительные элементы REHAU

Минимальные требования согласно DIN EN 1264-4 и СП 23-101-2004 «Проектирование тепловой защиты зданий»

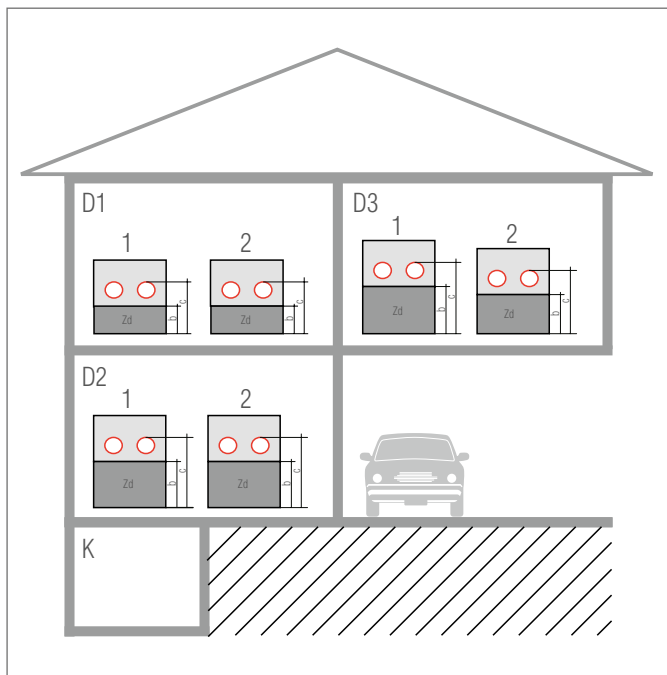


Рис. 16-8 Минимально необходимые толщины теплоизоляции системы теплоизоляционных матов TS-14

- 1 с шагозвукоизоляцией (TSD)
- 2 без шагозвукоизоляции (TSD)
- К подвал

D1 случай 1:

нижележащее помещение отапливается

$R \geq 0,75 \text{ м}^2\text{К/Вт.}$

D2 случай 2:

неотапливаемое или периодически отапливаемое нижележащее помещение либо пол на грунте

$R \geq 1,25 \text{ м}^2\text{К/Вт}$

(при уровне грунтовых вод ≤ 5 м эта величина увеличивается).

D3 случай 3:

граничит с наружным воздухом:

$-5 \text{ }^\circ\text{C} > T_d \geq -15 \text{ }^\circ\text{C}$

$R \geq 2,00 \text{ м}^2\text{К/Вт.}$



Эти минимальные требования следует применять независимо от требуемой согласно EnEV теплоизоляции здания (см. Требования к теплоизоляции согласно EnEV и DIN EN 1264, стр. 13).



Согласно DIN 18560 толщина стяжки над трубой, названная для стяжек с классами прочности на изгиб и растяжение F4 и F5 в Таблицах 1–4, может быть снижена на 10 мм, если:

- применяется модификатор стяжки REHAU NP Mini,
- смесь выполнена по нашей рецептуре и
- выполнена квалифицированная укладка с автоматизированной обработкой поверхности.



Область применения и высоты конструкций элементов сухой стяжки представлены отдельно.

	Случай 1		Случай 2		Случай 3	
	с TSD	без TSD	с TSD	без TSD	с TSD	без TSD
Дополнительная теплоизоляция, Zd	Td=20–2 мм древесно-волокнистая/ минераловатная изоляция WLG 040	–	Td=20–2 мм древесно-волокнистая/ минераловатная изоляция WLG 040	Zd=20 мм EPS 035 DEO	Td=20–2 мм древесно-волокнистая/ минераловатная изоляция WLG 040 Zd 1=30 мм EPS 040 DEO	Zd=50 мм EPS 040 DEO
Высота изоляции/ высота конструкции верхний край трубы	b=48 мм	b=30 мм	b=48 мм	b=50 мм	b=78 мм	b=80 мм

Табл. 16-1 Минимальные толщины изоляции

 Область применения и толщина конструкций элементов сухой стяжки представлены отдельно.

Рекомендованная минимальная толщина стяжки согласно DIN 18560-2

Нагрузка (кН/м ²)	Цементная стяжка СТ класс предела прочности при изгибе		Кальциево-сульфатная жидкая стяжка CAF класс предела прочности при изгибе			Схема конструкции
	F4	F5	F4	F5	F7	
≤ 2	h=45 мм	h=40 мм	h=35 мм	h=30 мм	h=30 мм	
≤ 3	h=65 мм	h=55 мм	h=50 мм	h=45 мм	h=40 мм	
≤ 4	h=70 мм	h=60 мм	h=60 мм	h=50 мм	h=45 мм	
≤ 5	h=75 мм	h=65 мм	h=65 мм	h=55 мм	h=50 мм	

Табл. 16-2 Толщины стяжки согласно DIN 18560-2 (с трубами RAUTHERM S 14 x 1,5 мм)

Теплотехнические испытания

«Сухой» способ монтажа систем отопления сертифицирован и прошел Теплотехнические испытания согласно DIN EN 1264.



Рис. 16-9 Регистрационный номер: F 106



При проектировании и монтаже «сухой» системы укладки труб следует соблюдать требования DIN EN 1264, часть 4.



Диаграммы удельной тепловой нагрузки возможно получить в ближайшем к Вам бюро по продажам.

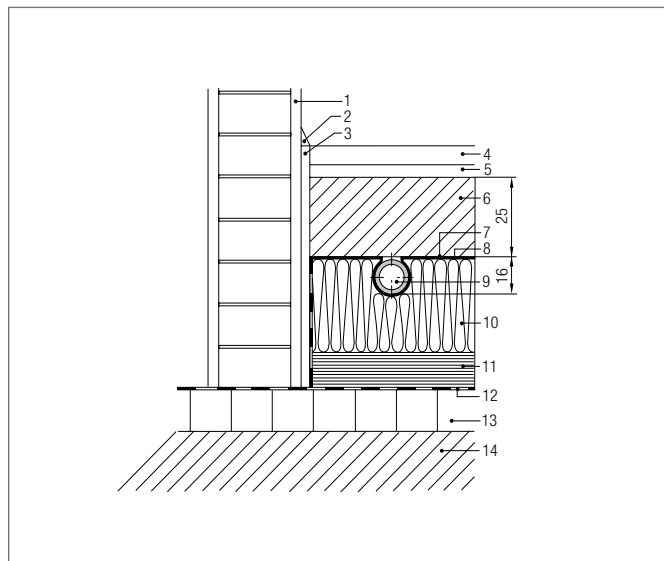


Рис. 16-10 «Сухая» система с проложенной трубой RAUTHERM S

1. внутренняя штукатурка
2. плинтус
3. отстенная теплоизоляция
4. плитка керамическая или из природного камня
5. плиточный клей
6. сухая стяжка
7. защитная пленка согласно DIN 18560, ПЭ-пленка или пергамин
8. теплоизоляционный мат, кашированный алюминиевым листом
9. труба RAUTHERM S
10. теплоизоляционные маты REHAU из вспененного полистирола PS
11. тепло- и шагозвукоизоляция
12. гидроизоляция (согласно DIN 18195)
13. перекрытие в чистоте
14. грунт

«Сухая» система

Область применения (на нагрузку qK [кН/м²])	Fermacell 2E22 Элемент стяжки (толщина = 25 мм) ¹⁾	Fermacell 2E22 + 10,0 мм Элемент стяжки (толщина = 35,0 мм) ¹⁾	Knauf-Brio 18 Элемент стяжки (толщина = 18 мм) ²⁾	Knauf-Brio 23 Элемент стяжки (толщина = 23 мм) ²⁾	Knauf-Brio 18 + Knauf-Brio 18 Элемент стяжки (толщина = 36 мм) ²⁾	Knauf-Brio 23 + Knauf-Brio 23 Элемент стяжки (толщина = 46 мм) ²⁾
Жилые комнаты, чердачные помещения и прихожие в жилых зданиях, включая ванные комнаты A1 (1,0) + A2 (1,5) + A3 (2,0)	✓	✓	✓	✓	✓	✓
Офисные и чердачные помещения, холлы в офисных помещениях, приемные в больницах, включая холлы B1 (2,0); Торговые залы площадью до 50 м², помещения в жилых и административных зданиях D1 (2,0).	✓	✓	–	✓	✓	✓
Холлы в отелях, домах престарелых, интернатах, процедурные кабинеты, включая операционные без тяжелого оборудования B2 (3,0); помещения со столами; например приемные, аудитории, классные комнаты, столовые, кафе, рестораны, гостиные C1 (3,0).	✓	✓	–	–	✓	✓
Холлы в больницах, домах престарелых, процедурных, включая операционные с тяжелым оборудованием B3 (5,0); помещения с большим скоплением людей, например коридоры к аудиториям и классные комнаты, церкви, театры или кино C2 (4,0); конференц-залы, залы ожидания, концертные залы C5 (5,0); свободные площади, например музейные, выставочные, места входа в общественных зданиях и отелях C3 (5,0); спортивные и игровые помещения, например танцплощадки, спортзалы C4 (5,0); площади в магазинах и супермаркетах D2 (5,0).	–	✓	–	–	–	✓

Табл. 16-3 Область применения «сухой» системы согласно DIN 1055 в комбинации с элементами фирм Fermacell и Knauff

¹⁾ Ознакомьтесь с действующими инструкциями по укладке Fermacell.

²⁾ Ознакомьтесь с действующими инструкциями по укладке Knauff.

Теплоизоляционные маты TS-14

Область применения (на нагрузку qK [кН/м ²])	Fermacell 2E22 Элемент стяжки (толщина = 25 мм) ¹⁾	Fermacell 2E22 + 10,0 мм Элемент стяжки (толщина = 35,0 мм) ¹⁾	Кнауф-Brio 18 Элемент стяжки (толщина = 18 мм) ²⁾	Кнауф-Brio 23 Элемент стяжки (толщина = 23 мм) ²⁾	Кнауф-Brio 18 + Кнауф-Brio 18 Элемент стяжки (толщина = 36 мм) ²⁾	Кнауф-Brio 23 + Кнауф-Brio 23 Элемент стяжки (толщина = 46 мм) ²⁾
Жилые комнаты, чердачные помещения и прихожие в жилых зданиях, включая ванные комнаты A1 (1,0) + A2 (1,5) + A3 (2,0)	✓	✓	✓	✓	✓	✓
Офисные и чердачные помещения, холлы в офисных помещениях, приемные в больницах, включая холлы B1 (2,0); торговые залы площадью до 50 м ² , помещения в жилых и административных зданиях D1 (2,0).	✓	✓	–	✓	✓	✓
Холлы в отелях, домах престарелых, интернатах, процедурные кабинеты, включая операционные без тяжелого оборудования B2 (3,0); помещения со столами; например приемные, аудитории, классные комнаты, столовые, кафе, рестораны, гостиные C1 (3,0).	✓	✓	–	–	✓	✓
Холлы в больницах, домах престарелых, процедурных, включая операционные с тяжелым оборудованием B3 (5,0); помещения с большим скоплением людей, например коридоры к аудиториям и классные комнаты, церкви, театры или кино C2 (4,0); конференц-залы, залы ожидания, концертные залы C5 (5,0); свободные площади, например музейные, выставочные, места входа в общественных зданиях и отелях C3 (5,0); спортивные и игровые помещения, например танцплощадки, спортзалы C4 (5,0); площади в магазинах и супермаркетах D2 (5,0).	–	✓	–	–	–	✓

Табл. 16-4 Область применения теплоизоляционных матов TS-14 согласно DIN 105 5 и СНиП 41-01-2003 в комбинации с элементами фирм Fermacell и Knauf

¹⁾ Ознакомьтесь с действующими инструкциями по укладке Fermacell.

²⁾ Ознакомьтесь с действующими инструкциями по укладке Knauff.

17 КОМПЛЕКТУЮЩИЕ СИСТЕМЫ

17.1 Отстенная теплоизоляция



Рис. 17-1 Отстенная теплоизоляция



- Обратная сторона с клейкой полосой;
- самоклеющийся пленочный фартук;
- пригодна для применения с жидкими стяжками;
- оптимальное прилегание в углах.

Область применения:

- маты с фиксаторами Varionova;
- система крепления гарпун-скобами;
- система RAUFIX;
- система крепления труб на арматурной сетке;
- «сухая» система укладки труб;
- базовые пластины TS-14.

Описание

Профилированная отстенная теплоизоляция из вспененного ПЭ защищает открытые поверхности стен и выступы. Самоклеющаяся полоса на обратной стороне отстенной изоляции и пленочного фартука гарантирует высокую прочность приклеивания и быстрый монтаж.

Износостойкий фартук отстенной теплоизоляции предотвращает проникновение влаги и затворной воды. Исключается образование звуко/теплопроводных мостиков. Отстенная теплоизоляция позволяет производить компенсацию температурных расширений для греющих стяжек от 5 мм согласно DIN 18560.

Технические характеристики

Материал изоляционного профиля	ПЭ
Материал пленочного фартука	ПЭ
Воспламеняемость согласно DIN 4102	B2
Огнестойкость согласно DIN 13501	E
Высота (мм)	180
Длина пленочного фартука (мм)	280
Толщина (мм)	10

Монтаж




В местах стыков отстенная теплоизоляция должна укладываться внахлест по меньшей мере на 5 см.

1. Удалить защитную пленку с обратной стороны теплоизоляции.
2. Установить отстенную теплоизоляцию пленочным фартуком в сторону помещения и наклеить на стену. Надпись REHAU должна быть сверху.
3. Разложить пленочный фартук на теплоизоляцию под системой напольного отопления/ охлаждения REHAU.
4. Удалить защитную пленку с клейкой поверхности пленочного фартука.
5. Наклеить пленочный фартук.

17.2 Профиль для деформационного шва



Рис. 17-2 Профиль для деформационного шва

-  Самоклеящиеся полосы;
- гибкость;
- быстрый монтаж.

Область применения:

- маты с фиксаторами Varionova;
- система крепления гарпун-скобами;
- система RAUFIX;
- система крепления труб на арматурной сетке;
- «сухая» система укладки труб;
- базовые пластины TS-14;
- система для реконструкции 10.

Описание

Профиль деформационного шва служит для формирования упруго-эластичных швов и ограничения полей греющей стяжки.

Самоклеящаяся часть профиля деформационного шва обеспечивает прочную фиксацию в системах напольного отопления RENAУ.

Высота x толщина x длина: 100 x 10 x 1200 мм.

Монтаж

1. Приблизительно 30 см защитной гофротрубы следует разрезать вдоль оси и надеть на трубы в местах их прохождения через шов.
2. Вырезать в профиле деформационных швов отверстия для подводок (с помощью ножниц).
3. Удалить защитную пленку с нижней части профиля температурного шва.
4. Наклеить профиль температурного шва.

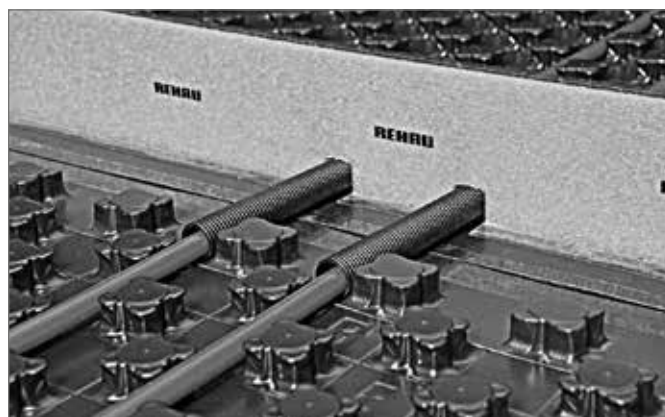


Рис. 17-3 Профиль для деформационного шва в матах Varionova

17.3 Дополнительная изоляция

Компоненты системы:

- шагозвукоизоляция EPS;
- дополнительная теплоизоляция EPS;
- дополнительная теплоизоляция PUR.

Область применения

В качестве дополнительной теплоизоляции для систем:

- маты с фиксаторами Varionova;
- система крепления гарпун-скобами;
- система RAUFIX;
- система крепления труб на арматурной сетке;
- «сухая» система укладки труб;
- базовые пластины TS-14.



Для «сухой» системы и базовых панелей TS-14 в сочетании с листами сухих стяжек допускается исключительно дополнительная теплоизоляция EPS 035 DEO с плотностью ≥ 30 кг/м³ или дополнительная теплоизоляция PUR.

Описание

Дополнительная тепло- и/или шагозвукоизоляция REHAU состоит из не содержащего разрушающих озонный слой веществ вспененного полистирола согласно DIN EN 13163.

Дополнительная теплоизоляция PUR REHAU изготовлена из не содержащего разрушающих озонный слой веществ вспененного полиуретана, покрытого с обеих сторон алюминиевой фольгой согласно DIN EN 13165.

Монтаж



При прокладке многослойной теплоизоляции шагозвукоизоляцию разрешается укладывать максимум в два слоя. Сжатие всего слоя изоляции не должно превосходить следующие значения:

- 5 мм при нагрузке на поверхность ≤ 3 кН/м²;
- 3 мм при нагрузке на поверхность ≤ 5 кН/м².
- Дополнительная теплоизоляция на всей площади прокладывается без пропусков с примыканием матов друг к другу вплотную;
- многослойные теплоизоляционные слои следует укладывать таким образом, чтобы между швами верхнего и нижнего слоев обеспечивался нахлест не менее 10 см;
- в случае комбинации тепло- и шагозвукоизоляции под жидкие стяжки сначала укладывается шагозвукоизоляция (не действует для шагозвукоизоляционных плит и в случае укладки труб в теплопроводных панелях).

Наименование и тип	Шагозвукоизоляция EPS										Дополнительная теплоизоляция EPS					Дополнительная теплоизоляция PUR кашированная AL		
	30-2	50-2	70-2	10	10	10	20	30	30	30	40	50	50	50	50	50	PUR 40	PUR 50
Материал	EPS 040 DES sg	EPS 040 DES sg	EPS 035 DES sg	EPS 040 DEO dm	EPS 040 DEO dh	EPS 035 DEO dh	EPS 035 DEO dh	EPS 040 DEO dm	EPS 040 DEO dh	EPS 035 DEO dh	EPS 035 DEO dh	EPS 040 DEO dm	EPS 035 DEO dh	EPS 035 DEO dh	EPS 035 DEO dh	PUR 024 DEO dh	PUR 024 DEO dh	
Номер артикула	1239053 1001	1239303 1001	12390931 1001	12391131 1001	1239123 1001	1286328 1001	1239313 1001	1239133 1001	1239143 1001	1239323 1001	1239163 1001	1239153 1001	1239183 1001	1227828 1001	1227838 1001			
Толщина D _y	30	50	70	10	10	10	20	30	30	40	50	50	50	50	50	40	50	
Сжатие с	2	2	2	-	-	-	-	-	-	-	-	-	-	-	-	-	-	
Длина	1000	1000	1000	1000	1000	1000	1000	1000	1000	1000	1000	1000	1000	1000	1000	1200	1200	
Ширина	500	500	500	500	500	500	500	500	500	500	500	500	500	500	500	600	600	
Толщина	кг/м ³	-	-	20	25	30	30	20	25	30	30	20	25	30	30	30	30	
Теплопроводность	Вт/мК	0,040	0,035	0,040	0,035	0,035	0,035	0,040	0,035	0,035	0,035	0,040	0,035	0,035	0,024	0,024	0,024	
Сопротивление теплопередаче	м ² К/Вт	1,25	2,00	2,00	0,25	0,25	0,25	0,75	0,55	0,85	1,10	1,30	1,40	1,40	1,67	2,08	2,08	
Макс. нагрузка	кН/м ²	5,0	10,0	10,0	20,0	28,0	36,0	20,0	36,0	36,0	28,0	20,0	28,0	36,0	100,0	100,0	100,0	
Динамическая жесткость	МН/м ³	20	15	30	-	-	-	-	-	-	-	-	-	-	-	-	-	
Шумопоглощение ¹⁾	дБ	28	29	26	-	-	-	-	-	-	-	-	-	-	-	-	-	
Класс воспламеняемости согласно СНиП 2.01.02-85*	В1	В1	В1	В1	В1	В1	В1	В1	В1	В1	В1	В1	В1	В1	В1	В2	В2	
Огнестойкость согласно СНиП 2.01.02-85*	Е	Е	Е	Е	Е	Е	Е	Е	Е	Е	Е	Е	Е	Е	Е	Е	Е	

Табл. 17-1 ¹⁾ Шумопоглощение ΔLW,R при наличии плиты перекрытия и устроенной на ней цементной стяжке массой ≥ 70 кг/м².

17.4 Клейкая скотч-лента/машинка для нанесения скотч-ленты



Рис. 17-4 Клейкая скотч-лента



Рис. 17-5 Машинка для нанесения клейкой скотч-ленты



- Высокая сила склейки;
- высокая прочность на разрыв;
- малый вес машинки для нанесения клейкой скотч-ленты.

Область применения

Обязательна к применению для проклейки швов при нахлесте пленки для систем:

- система RAUFIX;
- система крепления труб на арматурной сетке;
- «сухая» система укладки труб и базовые панели TS-14 совместно с сухими стяжками;
- для обязательной проклейки низа пленочного фартука при использовании отстенной теплоизоляции с фартуком без клеевой полосы.

Технические характеристики

Ширина ленты	50 мм
Длина ленты	66 м
Прочность на разрыв	мин. 10 Н/мм ²

17.5 Присадка для добавления в стяжку P



Рис. 17-6 Присадка для добавления в стяжку P



- Улучшение эластичности и удобства укладки;
- гомогенизация структуры раствора;
- увеличение теплопроводности и прочности на сдавливание;
- улучшение теплотехнических характеристик.

Область применения

Присадки для добавления в стяжку P могут применяться для цементных стяжек согласно DIN 18560.

Расход

Приблизительно 0,035 кг присадки P на каждый см толщины стяжки и м² площади.

Технические характеристики

Единица поставки	канистра 10 кг
Плотность	1,1 г/см ³
Величина pH	8
Горючесть	негорючая
Хранение	в прохладном и сухом помещении при температуре не ниже 0 °C
Срок хранения	см. инструкцию
Экологический показатель	безвредна

17.6 Присадка для добавления в стяжку Mini с полимерными волокнами



Рис. 17-7 Присадка для добавления в стяжку Mini



- Выполнение тонких стяжек;
- значительное увеличение прочности на сжатие и изгиб;
- уменьшение количества затворной воды;
- простота укладки.

Стяжки в теплых полах должны устраиваться таким образом, чтобы слой стяжки над трубой составлял как минимум 30 мм. Присадка для добавления в стяжку Mini удовлетворяет этим требованиям при одновременном увеличении количества цемента.

Область применения:

- для цементных стяжек;
- для всех систем напольного отопления / охлаждения REHAU.

Описание

При добавлении присадки Mini, полимерных волокон и повышении содержания цемента:

- толщина цементной стяжки над трубой в зависимости от нагрузки может быть сокращена минимально до 30 мм согласно DIN 18560;
- повышается класс прочности цементной стяжки;
- уменьшается образование трещин из-за процессов высыхания и твердения.



Рис. 17-8 Полимерные волокна

Расход

- примерно 0,2 кг присадки Mini на каждый см толщины стяжки и м² площади;
- примерно 10 г полимерных волокон на каждый см толщины стяжки и м² площади.

Технические характеристики присадки Mini

Единица поставки	канистра 25 кг
Плотность	1,05 г/см ³
Величина pH	8
Горючесть	сильно горючая
Хранение	в сухом помещении при температуре ≥ 0 °C
Срок хранения	см. инструкцию
Экологический показатель	подлежит биологической переработке

Технические характеристики полимерных волокон

Единица поставки	упаковка 1 кг
Материал волокон	полипропилен
Форма поставки	полимерные волокна
Длина волокна	19–20 мм
Плотность	около 0,9 г/см ³

17.7 Прибор для измерения остаточной влажности



Рис. 17-9 Установка для измерения остаточной влажности

Описание

В зависимости от вида напольного покрытия количество остаточной влажности в стяжке не может превышать определенной величины.

Для определения остаточной влажности специалист по укладке пола проводит измерения в стяжке. Для этого берутся пробы стяжки.

При определении влажности методом взятия проб стяжки и неотмеченных на поверхности стяжки мест укладки трубы нельзя исключить повреждения системы отопления.

Места для измерений остаточной влажности определяются перед заливкой стяжки. Число и расположение мест для измерений определяются архитектором или проектировщиком. Если они не определены, в каждом помещении должно быть выбрано хотя бы одно место для измерения остаточной влажности.

17.8 Устройство для размотки труб



Рис. 17-10 Устройство для размотки труб



- Быстрое и несложное использование;
- быстрая и экономящая время раскладка труб RAUTHERM S, RAUTITAN stabil и RAUTITAN flex;
- укладку может производить один человек.

Подходит для труб:

- RAUTHERM S;
- RAUTITAN flex;
- RAUTITAN stabil.

С номинальными внутренними диаметрами до 20 мм и длиной трубы до 600 м.

Описание

С помощью устройства для размотки труб возможна быстрая и простая раскладка труб REHAU на монтажной площадке.

Монтаж

1. Отвернуть винты крепления.
2. Откинуть выдвижные ножки.
3. Выдвинуть удлинители ножек. Раскрыть подвижные держатели.
4. Откинуть фиксирующие ручки вверх.
5. Выдвинуть удлинители до максимальной высоты / ширины бухты.

Технические характеристики

Диаметр	1,40 м
Высота	прибл. 86 см
Материал	оцинкованная сталь
Вес без бухты	прибл. 12,5 кг

18 РАСПРЕДЕЛИТЕЛЬНЫЕ КОЛЛЕКТОРЫ

18.1 Распределительный коллектор REHAU



- Нержавеющая сталь высокого качества;
- запорный шаровой кран, без уменьшения расхода согласно DIN EN 1264-4;
- возможно разностороннее подключение;
- монтируется на консоли.

Область применения

Распределительные коллекторы HKV-D используются для распределения и регулировки объемного расхода в замкнутых системах обогрева и охлаждения поверхностей, смонтированных в закрытых помещениях. Монтаж распределительных коллекторов REHAU модели HKV-D необходимо проводить внутри зданий с защитой от неблагоприятного влияния условий окружающей среды.

Распределительные коллекторы HKV-D должны эксплуатироваться с применением воды для систем отопления согласно VDI 2035. Для защиты измерительных и регулирующих устройств коллектора системы отопления от коррозии или механических загрязнений следует устанавливать грязевики или фильтры с размером ячеек не более 0,8 мм.

Максимально допустимое рабочее давление составляет 6 бар при 80 °С. Максимальное давление при испытаниях составляет 8 бар при 20 °С

При применении для охлаждения не допускать образование конденсата на поверхности. Это достигается посредством техники регулирования, например отслеживанием температуры конденсации с помощью датчика точки росы на распределительном коллекторе в сочетании с двусторонней антидиффузной пароизоляцией коллектора.

Распределительный коллектор HKV-D



Рис. 18-1 Распределительный коллектор V2A HKV-D

- Расходомер, соответствующий DIN EN 1264-4, запорный на подающей линии;
- регулировочные вентили на обратной магистрали;
- распределительная гребенка со спуско-наливным и воздушным краном;
- оцинкованные звукоизолирующие кронштейны.



- Нержавеющая сталь / никелированная латунь;
- распределительный / сборный коллектор с трубой Ду1".

Технические характеристики

Штуцеры	для 2–12 отопительных контуров
HKV-D	расходомер, соответствующий DIN EN 1264-4, запорный на подающей линии
Регулировочные вентили на обратной магистрали	
Присоединение вентилей	M30 x 1,5 мм
Заглушки	с воздушным краном и краном для спуска и наполнения
Шаг вентилей на коллекторе	50 мм
Присоединение под евроконус G 3/4" A	под резьбозажимные соединения REHAU
Крепление/кронштейны	шумопоглощающее, для монтажа в шкафу и настенного монтажа
Расход, макс.	3,5 м³/ч

Компоненты системы:

- кран шаровой 1";
- регулировочный вентиль HKV;
- балансировочный клапан;
- счетчик на горячую воду – 1 крепежный комплект;
- кран шаровой – 1" M10 x 1;
- шкаф распределительный приставной и встраиваемый;
- комплект температурного регулирования 1" ErP;
- станция температурного регулирования TRS-V ErP;

Монтаж

Монтаж оборудования необходимо проводить в соответствии с прилагаемой инструкцией.

В распределительном шкафу RENAU

Консоли распределительного коллектора крепятся на подвижных С-профильных шинах.

Крепление коллектора может быть вертикальным и горизонтальным.

На стене

Распределительный коллектор крепится через отверстия консолей с помощью поставляемого в комплекте крепежного комплекта (4 дюбеля S 8 + 4 болта 6 x 50).

Диаграмму потерь давления, а также инструкцию по монтажу можно получить по запросу в ближайшем бюро продаж.

Присоединительные размеры распределительного коллектора НКV

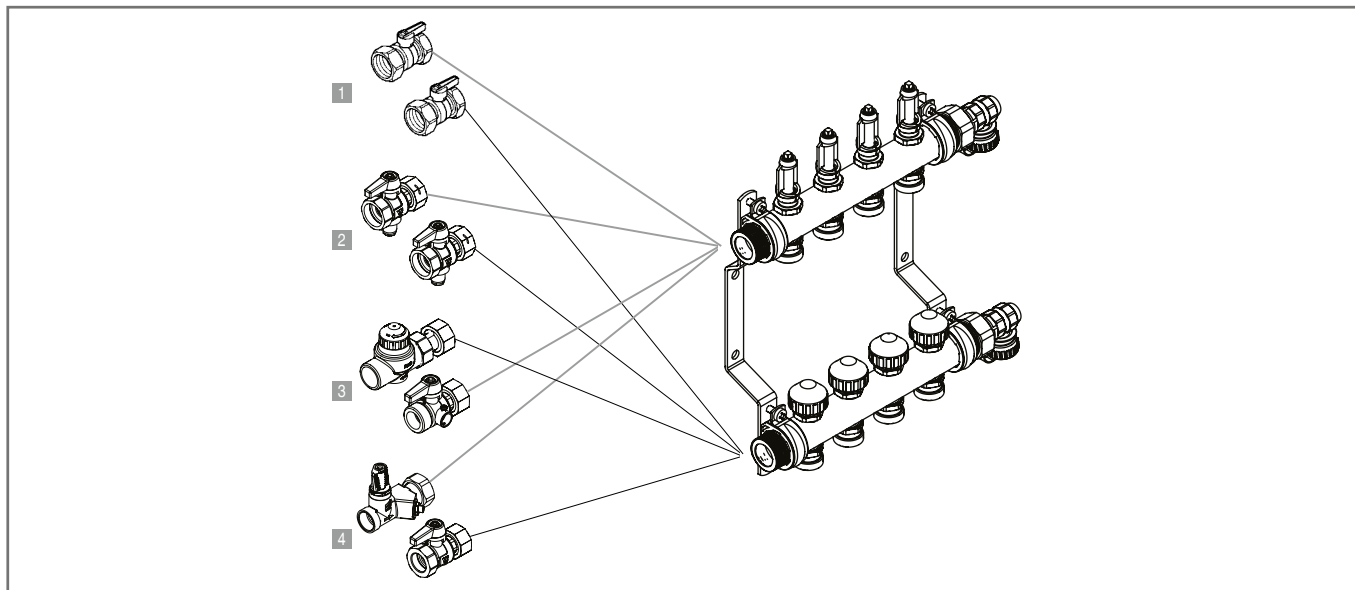


Рис. 18-2 Присоединительные размеры распределительного коллектора V2A HKV-D

Типоразмер коллектора	2	3	4	5	6	7	8	9	10	11	12
Длина, мм	217	267	317	367	417	467	517	567	617	667	717
1 Кран шаровой, общий размер, мм	279	329	379	429	479	529	579	629	679	729	779
2 Кран шаровой с устройством для наполнения, общий размер, мм	279	329	379	429	479	529	579	629	679	729	779
3 Комплект с регулировочным вентилем НКV, общий размер, мм	327	377	427	477	527	577	627	677	727	777	827
4 Комплект с балансировочным клапаном, общий размер, мм	303	353	403	453	503	553	603	653	703	753	803

Табл. 18-1 Присоединительные размеры распределительного коллектора НКV-D

18.2 Монтажные детали для гидравлической регулировки

Область применения

В целях соблюдения Постановления по энергосбережению (ЕНЕV 2009) необходимо проведение квалифицированной гидравлической регулировки при установке системы обогрева поверхностей. Установка оборудования гидравлической регулировки должна проводиться с письменного разрешения исполнителя. Распределительные коллекторы должны быть гидравлически отбалансированы друг относительно друга. Необходимо организовать соответствующую независимую подачу тепла от источника до каждого потребителя. Нижеприведенные изделия совместимы с распределительными коллекторами REHAU 1" н.р. согласно ISO 228, герметично закрепляемыми с помощью резьбозажимного соединения.

Используются нижеперечисленные комплекты изделий:

- вентили регулировочные НКV, 1 комплект;
- клапаны балансировочные, 1 комплект.

Диаграмму потерь давления, а также инструкцию по монтажу можно получить по запросу в ближайшем бюро продаж.

18.2.1 Вентили регулировочные НКV, комплект



Технические характеристики

Материал	латунь
Присоединительные размеры вентиля	M30 x 1,5
Номинальный диаметр	Dy 25
Допустимая температура эксплуатации	80 °C
Допустимое эксплуатационное давление	6 бар

18.2.2 Клапан балансировочный

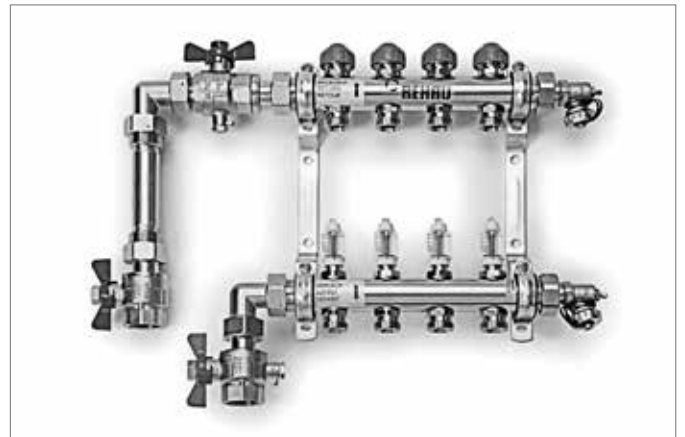


Рис. 18-3 Балансировочный вентиль и шаровой кран REHAU для распределительного коллектора REHAU

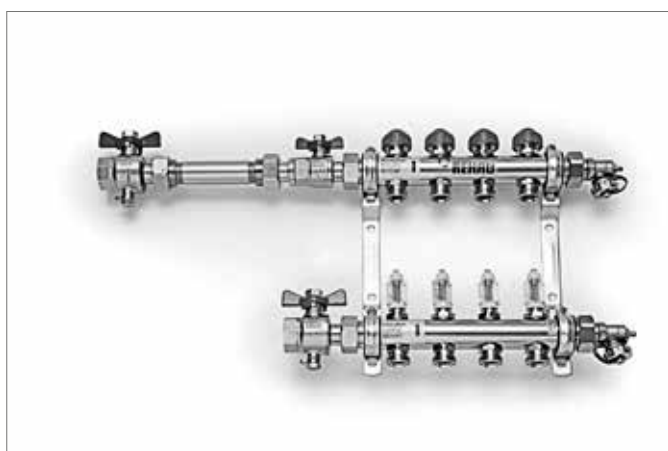
18.2.3 Комплект для установки теплосчетчика вертикальный и горизонтальный

Если в распределительном шкафу радиаторной разводки нужно установить теплосчетчик, то в зависимости от того, как подходят подводки, вертикально или горизонтально, REHAU предлагает два соответствующих комплекта из нержавеющей стали, в которых предусмотрены гильзы для размещения датчиков и патрубков на месте теплосчетчика.

Комплект для присоединения теплосчетчика вертикальный



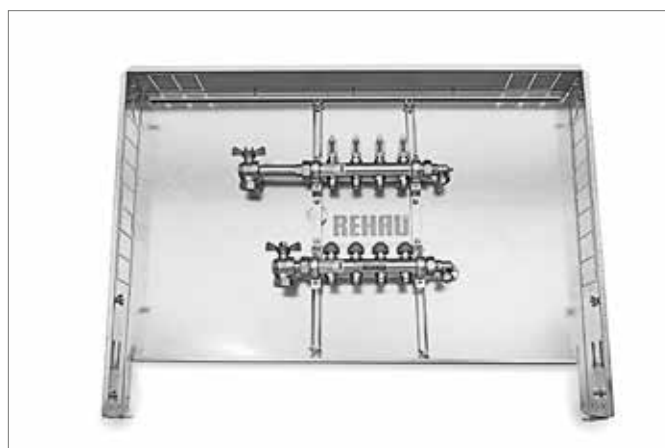
Комплект для присоединения теплосчетчика горизонтальный



18.2.4 Угловые шаровые краны

Часто подводы к распределительным коллекторам подходят снизу.

Поскольку выполняются они трубами большого диаметра, то выполнить поворот для подключения коллектора бывает затруднительно и занимает большое пространство. Новые угловые шаровые краны для подключения к коллекторам позволяют удобно выполнить подводку с разнесением труб в пространстве без их пересечения.



18.3 Диаграмма потерь давления для труб RAUTHERM S и RAUTITAN flex

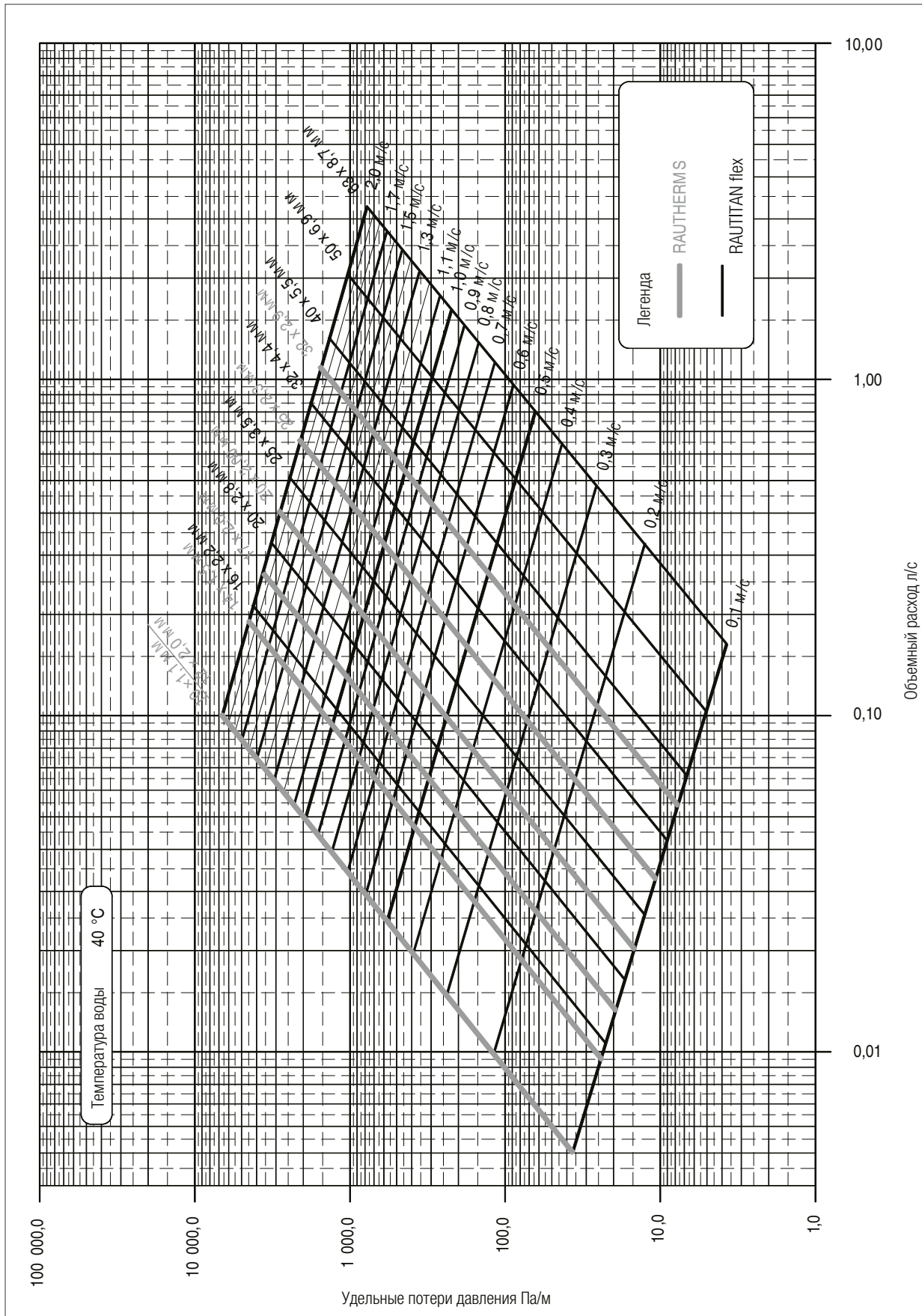


Рис. 18-4 Диаграмма потерь давления для труб RAUTHERM S и RAUTITAN flex

ДИАГРАММА ПОТЕРЬ ДАВЛЕНИЯ ДЛЯ КОЛЛЕКТОРНЫХ ВЕНТИЛЕЙ НА ПОДАЧЕ ВОДЫ

Хотя вентили коллектора для каждого контура и должны быть открыты полностью, тем не менее они имеют сопротивление, которое следует учитывать при определении суммарных потерь давления контура-С помощью диаграммы (рис. 18-5) для расчетного расхода воды можно определить соответствующее значение потерь давления.



Пример

Расход воды в контуре должен составлять 100 л/ч. Потери давления в регулирующем вентиле в этом случае составят 4,2 мбар (см. на диаграмме значение kv для полностью открытого клапана, равное 1,66).

Вентиль закрывается за счет поворота рукоятки до упора

- При повороте на 1/4 оборота влево вентиль открывается на 25%
- При повороте на 1/2 оборота влево вентиль открывается на 50%
- При повороте на 3/4 оборота влево вентиль открывается на 75%
- При повороте на 1 оборот влево вентиль открывается на 90%
- При повороте на 1,5 оборота влево вентиль открывается на 100%

Значения k			
Нормативная разница в K (°C)			
1,0	1,5	2,0	3,0
0,38	0,59	0,79	0,95

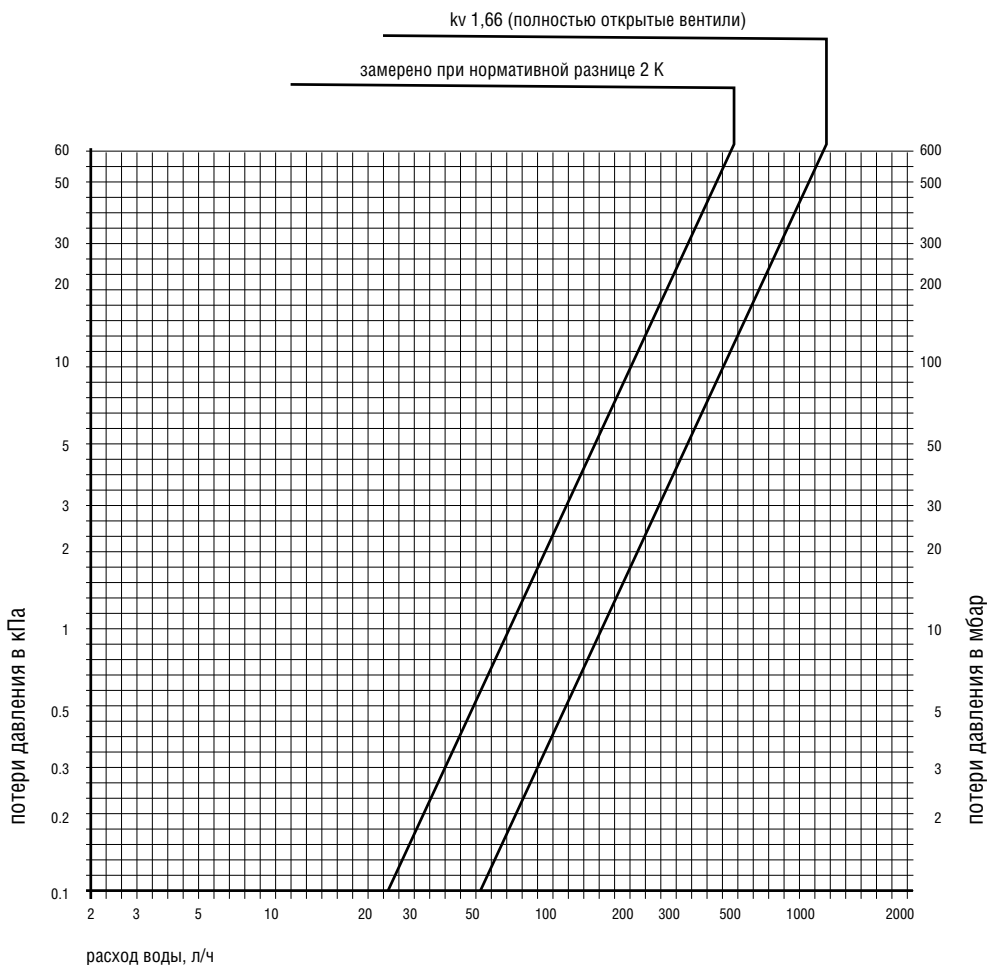
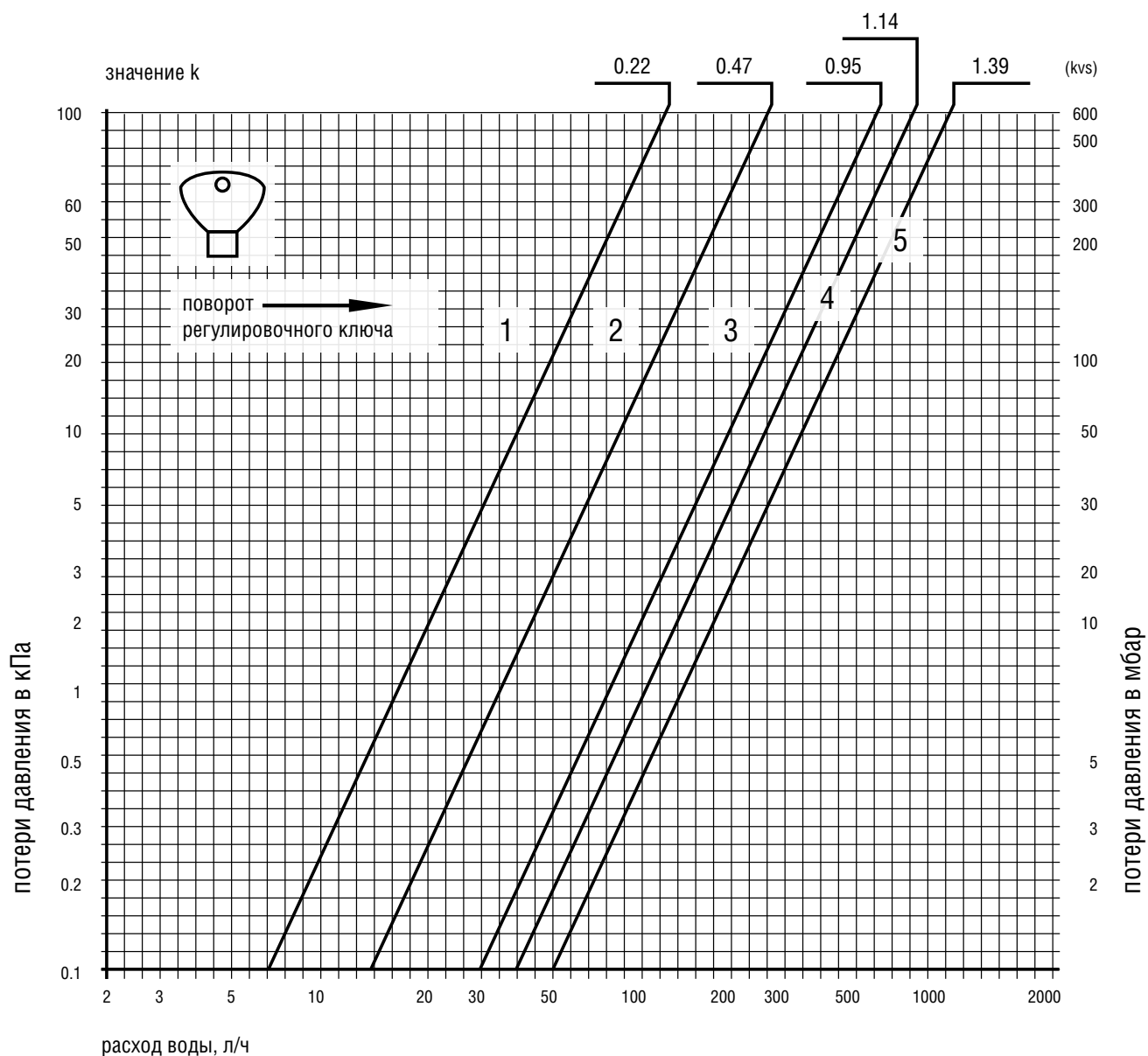


Рис. 18-5 Диаграмма потерь давления для вентилей на входе в коллектор

ДИАГРАММА РАСХОДА ВОДЫ ДЛЯ ВЕНТИЛЕЙ ТОЧНОЙ НАСТРОЙКИ



18.4 Распределительный шкаф UP 110



Рис. 18-6 Распределительный шкаф UP 110 (без двери)

Распределительный шкаф UP монтируется в стену под штукатурку. Он регулируется по высоте и глубине монтажа. Боковые стенки имеют отверстия для подающих и обратных трубопроводов, на выбор: справа или слева. Отклоняющаяся планка, которая служит для более равномерного расположения труб в области подключения, может выниматься и переставляться. Кроме того, регулируемые ножки и защитный экран обеспечивают оптимальную подгонку к поверхности стены.

Эмалированная дверца и наружный каркас упакованы отдельно в пузырчатую пленку. Для защиты корпуса шкафа от загрязнений в комплекте поставки в качестве щитка используется картон.

В соответствии с нижеприведенной таблицей, шкаф может иметь до 5 моделей по типоразмерам распределительных коллекторов.

Материал – оцинкованная листовая сталь, наружные поверхности – белые эмалированные (аналогично RAL 9016).



Рис. 18-7 Распределительный шкаф UP



Подключение электропитания к циркуляционному насосу системы отопления Класса 1 по безопасности должно проводиться квалифицированным электриком при соблюдении указаний по технике безопасности. К ним относятся региональные положения по технике безопасности по подключению распределительных шкафов, а также трубчатых металлических деталей.

Все подключаемые нагрузки не должны превышать нормативов.

Типоразмер шкафа	550	750	950	1150	1300
Высота шкафа (мм) ¹⁾ , без коробки	705–885	705–885	705–885	705–885	705–885
Общая ширина шкафа снаружи (мм), без коробки	550	750	950	1150	1300
Общая глубина шкафа ²⁾ снаружи (мм)	110–160	110–160	110–160	110–160	110–160
Необходимая ширина проема (мм)	600	800	1000	1200	1350
Необходимая высота проема (мм) мин./макс.	707/887	707/887	707/887	707/887	707/887
Необходимая глубина проема (мм)	125–175	125–175	125–175	125–175	125–175
Вес шкафа (кг)	13,7	17,4	20,3	23,2	26,6

¹⁾ Высота свободно регулируется в диапазоне 705–885 мм с помощью ножек корпуса.

²⁾ Благодаря возможности регулировать положение наружной рамы в диапазоне между 110 и 160 мм осуществляется встраивание шкафа под различные глубины ниш стен.

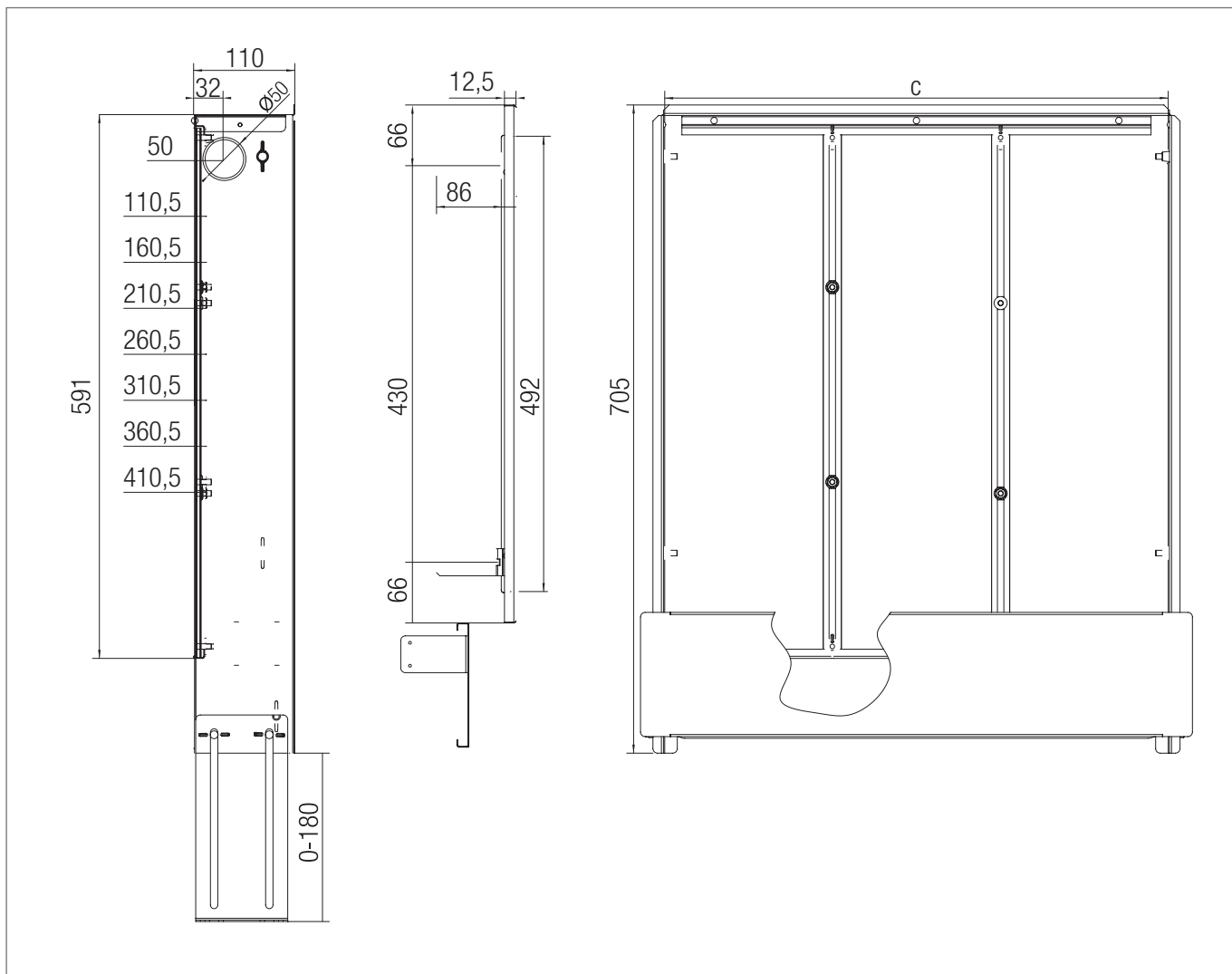


Рис. 18-8 Размеры распределительного шкафа UP 75 мм

18.5 Распределительный шкаф AP 130



Рис. 18-9 Распределительный шкаф AP 130 (без двери)



Рис. 18-10 Распределительный шкаф AP 130

Также в программе имеется распределительный шкаф с приставным вариантом монтажа. В комплекте экран, закрывающий зазор с поверхностью стены. Кроме того, шкаф оснащен узлом крепления для распределительного коллектора.

Материал – листовая сталь, белый эмалированный (аналогично RAL 9016).

i Подключение электропитания к циркуляционному насосу системы отопления Класса 1 по безопасности должно проводиться квалифицированным электриком при соблюдении указаний по технике безопасности. К ним относятся региональные положения по технике безопасности по подключению распределительных шкафов, а также трубчатых металлических деталей. Все подключаемые нагрузки не должны превышать нормативов.

Типоразмер шкафа AP 130		605	805	1005	1205	1353
Высота шкафа	[мм]	730	730	730	730	730
Общая ширина шкафа	[мм]	605	805	1005	1205	1353
Общая глубина шкафа снаружи	[мм]	130	130	130	130	130
Вес шкафа	[кг]	12,5	16,1	19,1	22,7	23,9

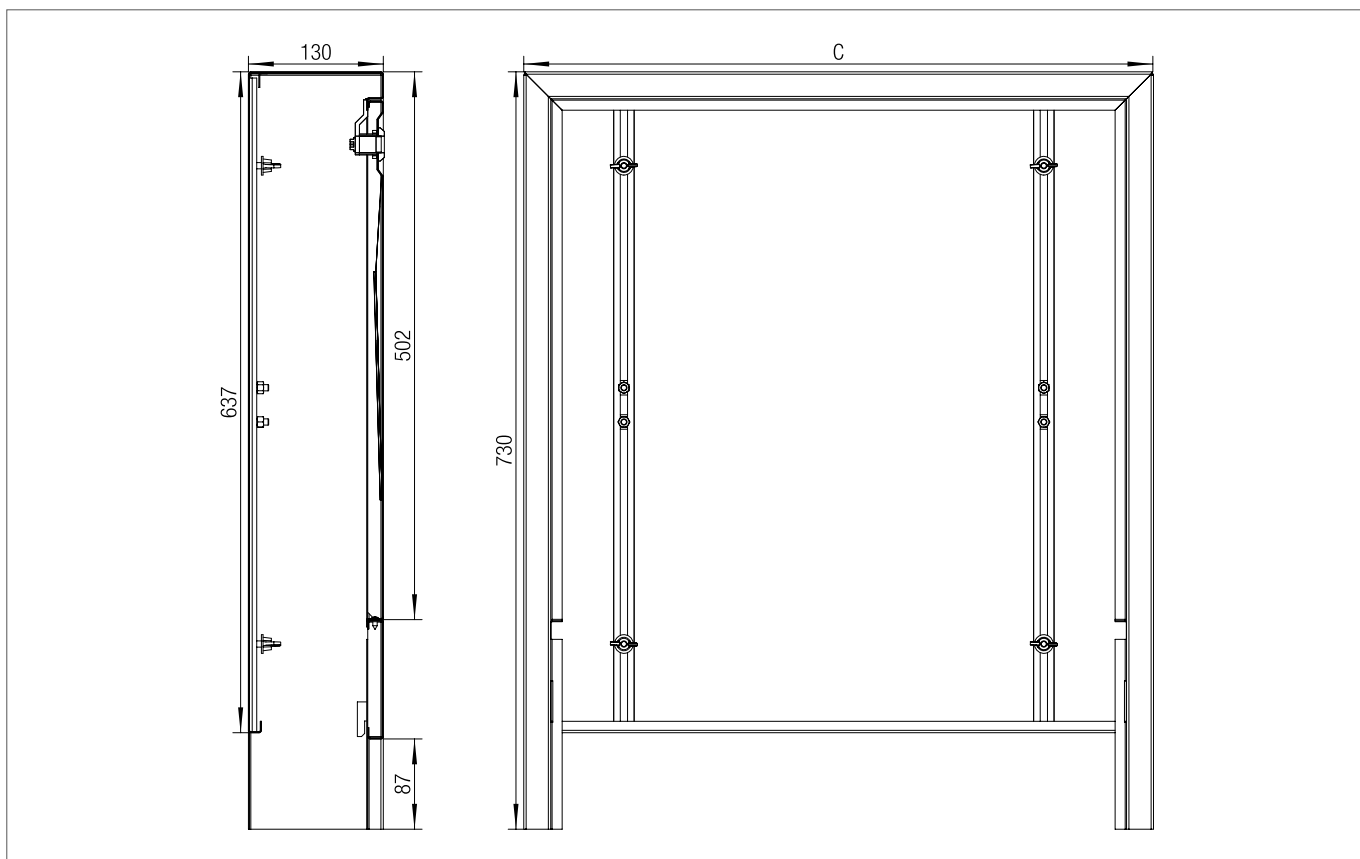


Рис. 18-11 Размеры распределительного шкафа АР

C ширина

Таблица подбора типоразмера распределительного шкафа

Число отводов коллекторов V2A-HKV-D	Оснащение	Встроенный вариант монтажа UP						Приставной вариант монтажа AP					
		Кран шаровой	Клапан балансировочный	Регулировочный вентиль НКV	WMZ	FWRS	TRS-V	Кран шаровой	Клапан балансировочный	Регулировочный вентиль НКV	WMZ	FWRS	TRS-V
2		○	●	●	●	●	●	○	●	●	●	●	●
3		○	○	●	●	○	○	○	○	●	●	○	○
4		○	○	○	●	●	○	○	○	○	●	●	○
5		○	○	○	○	○	●	○	○	○	○	○	●
6		550	550	750	950	750	750	605	605	605	1005	805	605
7		550	550	750	950	750	750	605	605	805	1005	805	605
8		550	750	750	1150	950	750	605	605	805	1005	1005	805
9		550	750	950	1150	950	750	605	805	805	1205	1005	805
10		750	750	950	1150	950	950	605	805	1005	1205	1005	805
11		750	750	950	1150	1150	950	805	805	1005	1205	1005	1005
12		750	950	1150	1300	1150	950	805	1005	1005	1353	1205	1005
13		950	950	1150	1300	1150	1150	805	1005	1205	1353	1205	1005
14		950	950	1150	1300	1300	1150	1005	1005	1205	1353	1205	1205

Использование таблицы подбора

1. Число присоединений для коллекторов V2A НКV-D.

2. Выбор вариантов монтажа:

- встроенный;
- приставной.

3. Выбор варианта оснащения: с (●) / без (○).

Опции:

- кран шаровой;
- клапан балансировочный;
- регулировочный вентиль НКV;
- комплект присоединения теплосчетчика;
- комплект температурного регулирования;
- станция температурного регулирования.

18.6 Распределительный шкаф UP 75 мм



Рис. 18-12 Распределительный шкаф UP 75 мм

Распределительный шкаф UP 75 мм предназначен для скрытого монтажа, например, в стенах, обшитых гипсокартоном. Он регулируется по высоте и глубине. Боковые стенки имеют отверстия для подающих и обратных трубопроводов, на выбор: справа или слева. Регулируемый экран обеспечивает оптимальную подгонку к поверхности. В верхней части распределительный шкаф оборудован специальной шиной для крепления регулирующих устройств. Следующая таблица описывает 4 различных модели распределительных шкафов. Материал: сталь, покрытая белой эмалью (аналогично RAL 9016).

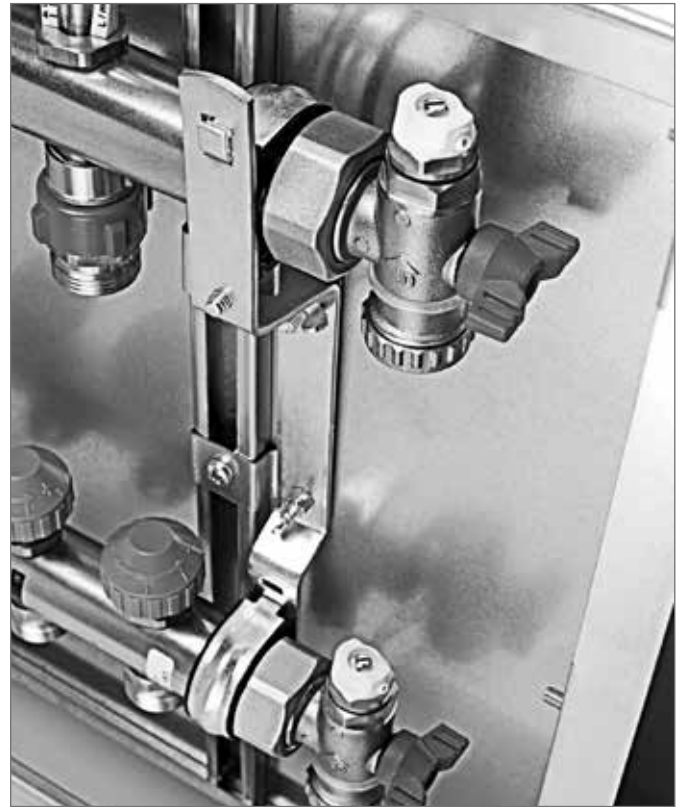


Рис. 18-13 Монтаж консоли шкафа глубиной 75–90 мм

i Из-за небольшой глубины распределительного шкафа в него не могут быть встроены дополнительные устройства (например, комплект регулирования с постоянными параметрами, температурная регулирующая станция). Комплект для присоединения теплосчетчика может быть встроен только при глубине шкафа 100 мм. При глубине шкафа 75–90 мм консоли шкафа должны быть повернуты на 180° и закреплены, как показано на рис. 18-13.

Подключение электропитания к циркуляционному насосу системы отопления Класса 1 по безопасности должно проводиться квалифицированным электриком при соблюдении указаний по технике безопасности. К ним относятся региональные положения по технике безопасности по подключению распределительных шкафов, а также трубчатых металлических деталей. Все подключаемые нагрузки не должны превышать нормативов.

Типоразмер шкафа UP 75	550	750	905	1150
Высота шкафа [мм] ¹⁾ , без коробки	705–885	705–885	705–885	705–885
Общая ширина шкафа снаружи [мм], без коробки	550	750	950	1150
Общая глубина шкафа ²⁾ снаружи [мм]	75–125	75–125	75–125	75–125
Необходимая ширина [мм]	600	800	1000	1200
Необходимая высота [мм] мин./макс.	707/852	707/852	707/852	707/852
Необходимая глубина проема [мм] мин./макс.	90/135	90/135	90/135	90/135
Вес шкафа [кг]	12,1	16,3	18,9	21,5

¹⁾ Высота свободно регулируется в диапазоне 705–885 мм с помощью ножек корпуса.

²⁾ Благодаря возможности регулировать положение наружной рамы в диапазоне между 75 и 125 мм осуществляется удобное встраивание шкафа.

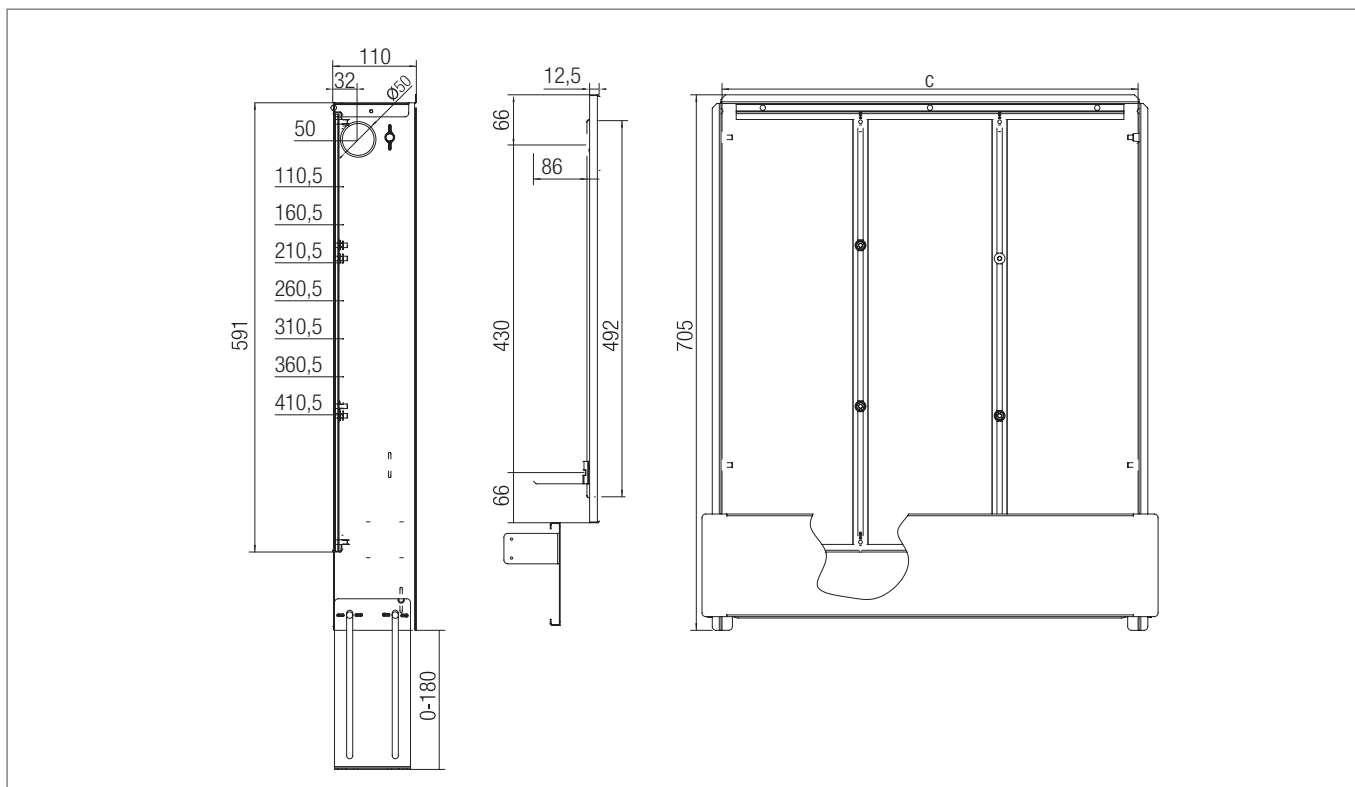


Рис. 18-14 Размеры распределительного шкафа UP 75 мм

C ширина корпуса с внутренней стороны

Число присоединения коллекторов НКВ/НКВ-D	Оснащение		
	Кран шаровой	Клапан балансировочный	Регулировочный вентиль НКВ
	○	●	●
	○	○	●
2	550	550	750
3	550	550	750
4	550	550	750
5	550	750	750
6	550	750	950
7	750	750	950
8	750	750	950
9	750	950	950
10	750	950	1150
11	950	950	1150
12	950	950	1150

Таблица подбора размера распределительного шкафа

Использование таблицы подбора.

- Выбор необходимого количества присоединений для НКВ-D.
- Выбор варианта оснащения: с (●) / без (○).
 - Кран шаровой;
 - клапан балансировочный;
 - регулировочный вентиль НКВ;
 - комплект для присоединения теплосчетчика (WMZ).

¹⁾ Внимание: комплект для присоединения теплосчетчика (WMZ) может быть установлен только при глубине шкафа ≥ 100 мм.

19 ТЕХНИКА РЕГУЛИРОВАНИЯ

19.1 Основные положения

Нормативные требования

Экономичность системы отопления определяется:

- правильностью расчета и проектирования;
- своевременностью обслуживания;
- техникой регулирования.

До 20 % годового энергопотребления системы отопления можно сэкономить за счет правильно подобранной техники регулирования.

В нормах по энергосбережению (EnEV) прописано, какие компоненты техники регулирования необходимо предусматривать для обеспечения экономичной работы системы отопления.

Необходимая техника регулирования

Техника регулирования для систем отопления предназначена для решения двух типов задач.

- Регулирование температуры подачи.

При этом задача состоит в обеспечении в каждый момент времени необходимого количества тепловой энергии. Как правило, температура подачи выбирается в зависимости от усредненной температуры наружного воздуха (температурный график) и от функции таймера (экономный режим / нормальный режим).

Предназначенные для данной регулировки узлы описаны ниже.

- Регулирование температуры в отдельных помещениях.

При этом задача состоит в дозировании тепла, необходимого для каждого отдельного помещения. Это осуществляется регулированием расхода (с помощью сервоприводов на вентильях каждого отдельного контура). Дополнительно, как и в предыдущем случае, здесь применяется функция таймера.

При отсутствии функции таймера терморегулятор в фазе экономного режима регулирования температуры подачи будет поддерживать по-прежнему высокую температуру в помещении. При этом вся экономия энергии будет сведена на нет. Предназначенная для этого техника регулирования представлена ниже.

Принципиальные основы регулирования систем напольного отопления

Помещение, обогреваемое системой напольного отопления, ввиду большой тепловой инерционности представляет собой очень устойчивую систему.

С одной стороны, это означает, что краткосрочные колебания температуры будут выравняться. С другой стороны, для нагрева сильно переохлажденного помещения потребуется значительно больше времени.

Данная особенность обуславливает специальные требования к технике регулирования.

- для предотвращения перегрева помещения применяемые регуляторы должны быть приспособлены к задачам регулирования;
- для обеспечения высокого комфорта при низких энергозатратах переключение между нормальным и экономичным режимами должно осуществляться автоматически.



Системы автоматического регулирования RENAU настроены на автоматическое регулирование систем напольного отопления и управляются таймерными программами.

Эффект саморегулирования

Эффект саморегулирования присутствует, в принципе, в любой системе отопления.

Он основан на том, что отдаваемая в помещение теплота зависит от разницы температур между греющей поверхностью и воздухом. Возрастание температуры воздуха в помещении приводит к уменьшению теплоотдачи, а ее понижение – к возрастанию теплоотдачи.

Данный эффект тем сильнее, чем меньше разница температур между греющей поверхностью и воздухом помещения.

Удельная теплоотдача греющей поверхности определяется по следующей формуле:

$$q_{от} = \alpha_{общ.} (\delta_{пов.} - \delta_{в}),$$

где:

$q_{от}$ = удельная теплоотдача с 1 м²,

$\alpha_{общ.}$ = коэффициент теплоотдачи,

$\delta_{в}$ = температура воздуха в помещении,

$\delta_{пов.}$ = температура греющей поверхности.

Для системы напольного отопления со средней температурой на поверхности пола 25 °С этот эффект достигает своей максимальной эффективности.

Этот эффект достигается, таким образом, при правильной настройке регулирования температуры подачи, максимальной эффективности регулирования температуры по отдельным помещениям, но он ни в коем случае не заменяет это регулирование.

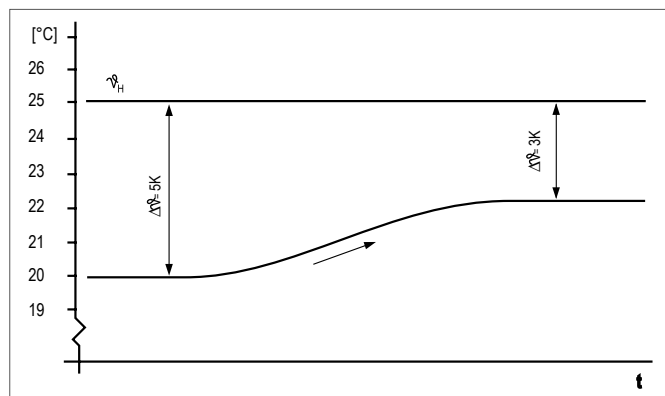


Рис. 19-1 Иллюстрация эффекта саморегулирования

Удельная теплоотдача снижается с $q = 55 \text{ Вт/м}^2$ благодаря эффекту саморегулирования до $q = 33 \text{ Вт/м}^2$.

$\delta_{пов.}$ температура греющей поверхности

$\delta_{в}$ температура помещения

→ увеличение температуры воздуха в помещении за счет теплопоступлений

19.2 Станция регулирования температуры TRS-V ErP



Рис. 19-2 Станция регулирования температуры TRS-V ErP



- Компактный, готовый к монтажу модуль;
- может монтироваться на коллекторе как слева, так и справа;
- надежное плоское уплотнение мест соединения;
- регулирование температуры подачи по температуре наружного воздуха;
- экономит электроэнергию за счет насоса с электронным управлением;
- регулятор с функцией прогрева стяжки.

Компоненты системы:

- запрограммированный электронный регулятор отопления;
- трехходовой смесительный вентиль $kvs = 5,0 \text{ м}^3/\text{час}$ $Dy 20$ с сервоприводом;
- насос Wilo Yonos Para Red Knob 25/6 с электронным регулированием;
- защитный термостат, соединенный с насосом;
- датчик температуры наружного воздуха;
- датчик температуры подачи, смонтированный и кабированный.

Область применения

Станция регулирования для напольного отопления используется:

- в качестве поквартирного регулятора в многоквартирных домах;
- в сочетании с радиаторным отоплением.

Комплектующие:

- датчик температуры помещения для корректировки температуры подачи (регулирование по температуре помещения);
- датчик температуры в обратной магистрали (для функции ускоренного обогрева или ограничения температуры в обратной магистрали).

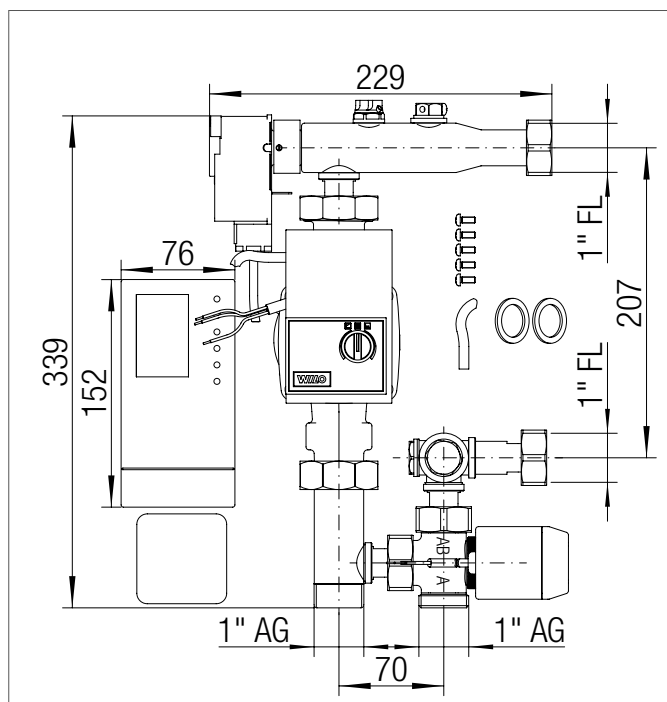


Рис. 19-3 Размеры станции регулирования температуры TRS-V ErP

Описание

Электронный регулятор имеет следующую заводскую конфигурацию:

- погодозависимое регулирование температуры подачи по температурному графику с угловым коэффициентом 0,6;
- экономный режим ежедневно с 22 ч до 6 ч;
- включение циркуляционного насоса при температуре подачи выше 22 °С (режим отопления);
- остановка циркуляционного насоса на 30 минут после старта экономного режима.

Насос управляется автоматически по ночной и дневной программам с применением нечеткой логики.



- Для систем с переключающими вентилями для горячего водоснабжения могут возникнуть проблемы с гидравликой, т.к. в этом случае на первичной стороне окажутся перекрытыми подающая и обратная линии.
- Сначала проверьте правильность гидравлической схемы!
- Убедитесь, что перепад давления на подводках первичной стороны TRS-V не превышает 0,4 бар.

Монтаж



ВНИМАНИЕ

Монтаж системы должен выполняться только квалифицированным электриком.

При установке устройств с циркуляционными насосами системы отопления класса защиты I электрик должен удостовериться в правильности подключения устройств, а также в том, что приняты необходимые меры безопасности, к которым относятся, в зависимости от местных норм, выравнивание потенциалов распределительного шкафа контура и металлических деталей труб.

Подключение любых соединительных кабелей должно выполняться при отключенном напряжении.

При этом следует соблюдать:

- действующие нормы ПУЭ или VDE;
- указания, входящие в комплект поставки.



Все электрические компоненты оснащены кабелями со специальными штекерами, исключающими неправильное соединение. Тем самым облегчается монтаж станции и предотвращается повреждение регулятора.

1. Произвести монтаж всех соединений труб.
2. Смонтировать регулятор на задней стенке распределительного шкафа.
3. Кабель датчика наружной температуры присоединить к штекеру.
4. Подключить сетевой кабель к разъему.
5. Соединить все электрические разъемы.

Технические характеристики

Габариты (Ш x В x Г)	235 x 337 x 136 мм
Датчик температуры	Ni1000
Питающее напряжение	230 В AC
Макс. допустимая рабочая т-ра	+80 °С
Мин. доп. рабочая температура	+15 °С
Макс. раб. давление	6 бар

Насос

Напор	1–6,2 м
Подача	макс. 3,3 м³/ч
Мощность	3–45 Вт
Длина	130 мм

Трехходовой смесительный вентиль

Значение kvs	5,0 м³/ч
Диаметр	Dу 20

Материал

Арматура	латунь
Трубы	латунь
Уплотнительные кольца	EPDM

19.3 Комплект регулирования с постоянными параметрами ErP

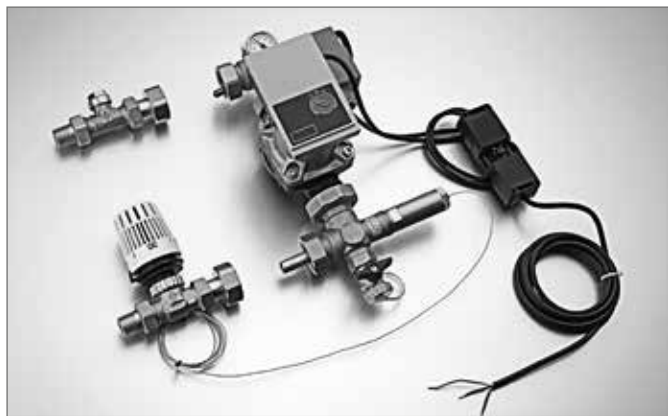


Рис. 19-4 Комплект регулирования с постоянными параметрами



- Дооснащение существующей системы радиаторной разводки системой напольного отопления REHAU;
- регулирование желаемой температуры подачи;
- присоединение к распределительному коллектору REHAU с плоским уплотнением;
- возможен монтаж на распределительном коллекторе как слева, так и справа.

Компоненты системы:

- насос Wilo Yonos Para 25/6 длиной 130 мм, соединенный кабелем с защитным термостатом;
- термостатический вентиль ½", диапазон температур 20–50 °С, измерение температуры погружным датчиком;
- регулировочный вентиль ½" для регулировки массового расхода;
- присоединительный угольник с термометром и воздухоотводчиком ½";
- присоединительный угольник с краном для спуска и наполнения ½".

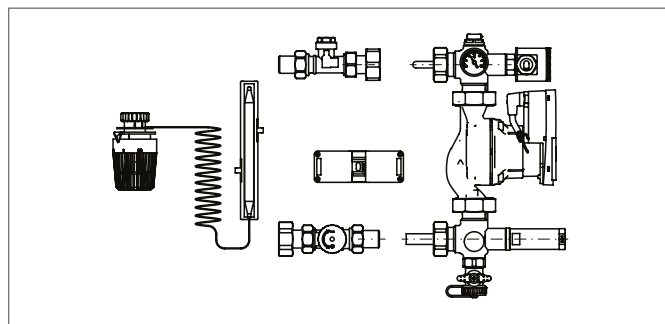


Рис. 19-5 Комплект регулирования с постоянными параметрами

Описание

- Работает по принципу регулирования подмесом;
- установка желаемой температуры подачи на термостатическом вентиле;
- степень открытия термостатического вентиля определяется выносным погружным датчиком на выходе из обратной гребенки, измеряющим температуру смешения;
- ограничитель температуры подачи отключает циркуляционный насос при превышении максимально допустимого значения. После остывания ниже значения максимальной температуры циркуляционный насос включается самостоятельно.

Управление насосом

Для отключения циркуляционного насоса при закрытии всех сервоприводов питание комплекта регулирования с постоянными параметрами (фаза L) включается через насосный модуль клеммной колодки Nea (см. инструкцию по установке клеммной колодки Nea).

Таким образом, при закрытии всех сервоприводов циркуляционный насос отключится.

Тепловая мощность

В таблице приведены ориентировочные значения тепловой мощности в зависимости от устанавливаемой температуры подачи.

T _{подачи}	Макс. тепловая мощность
50 °С	3,3 кВт
55 °С	4,7 кВт
60 °С	5,9 кВт
65 °С	7,2 кВт
70 °С	8,5 кВт

Монтаж



ВНИМАНИЕ

Монтаж системы должен выполняться квалифицированным электриком.

При установке устройств с циркуляционными насосами системы отопления класса защиты I электрик должен удостовериться в правильности подключения устройств, а также в том, что приняты необходимые меры безопасности, к которым относятся, в зависимости от местных норм, выравнивание потенциалов распределительного шкафа контура и металлических деталей труб.

Подключение любых соединительных кабелей должно выполняться при отключенном напряжении.

При этом необходимо соблюдать:

- действующие нормы ПУЭ или VDE;
- указания, входящие в комплект поставки.



Капиллярная трубка выносного датчика не должна переламываться.

1. Смонтировать все элементы согласно схеме (см. Рис. 19-6).
2. Выставить настройку дроссельного вентиля на обратной подводке согласно прилагаемой инструкции.

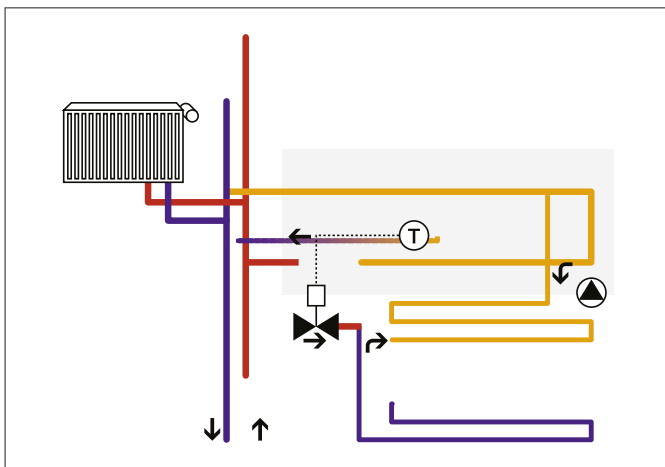


Рис. 19-6 Схема системы



В системах с переключающим вентилем на горячее водоснабжение могут возникнуть проблемы с гидравликой, т.к. будут перекрыты подающая и обратная линии на первичной стороне.

Сначала проверьте правильность гидравлической схемы.

19.4 Компактные станции

19.4.1 Смесительная станция температурного регулирования TRS-20 ErP



Рис. 19-7 Смесительная станция температурного регулирования TRS-20 ErP



- Компактный, готовый к монтажу модуль;
- надежное плоское уплотнение соединений;
- регулирование по температуре наружного воздуха;
- экономит электроэнергию за счет насоса с электронным регулированием;
- тепло- и звукоизоляция из EPP;
- регулятор с функцией прогрева стяжки.

Компоненты системы:

- электронный регулятор отопления с заложенной программой;
- трехходовой вентиль $kvs = 4,0 \text{ м}^3/\text{ч}$ $Dy 20$ с сервоприводом;
- насос с электронным регулированием Wilo Yonos Para Red Knob 25/6;
- защитный термостат, кабелированный с насосом;
- датчик температуры наружного воздуха;
- датчик температуры подачи, смонтированный и кабелированный;
- термометры на подающей и обратной магистралях.

Область применения

Станция температурного регулирования систем обогрева поверхностей для монтажа в ЦТП или на котле.

Комплектующие:

- датчик температуры помещения для корректировки температуры подачи (регулирование по температуре помещения);
- датчик температуры в обратной магистрали (для функции ускоренного обогрева или ограничения температуры в обратной магистрали).

Описание

Насосная группа монтируется на настенной консоли и предварительно каблирована.

Электронный регулятор имеет заводскую установку следующей конфигурации:

- регулирование температуры подачи по температурному графику с тангенсом угла наклона 0,6 в зависимости от температуры наружного воздуха;
- ночное понижение температуры ежедневно с 22 ч до 6 ч;
- автоматическое включение насоса в режиме отопления.

Монтаж



ВНИМАНИЕ

Монтаж системы должен выполняться квалифицированным электриком.

При этом следует соблюдать:

- действующие нормы VDE и ПУЭ;
- указания данной Технической информации.

1. Присоединить трубопроводы.
2. Смонтировать модуль.
3. Кабель датчика температуры наружного воздуха вставить в штекер на держателе.
4. Вставить сетевой кабель в розетку.

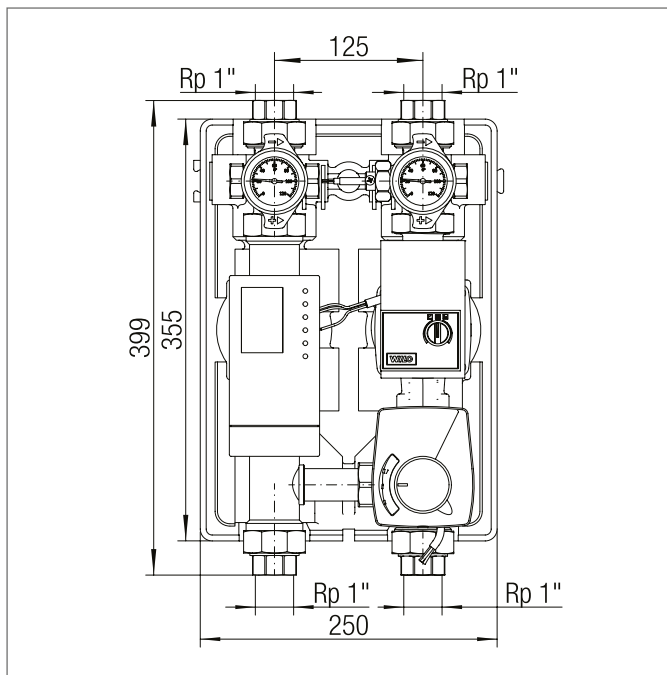


Рис. 19-8 Размеры станции температурного регулирования TRS-20 EP

Технические характеристики

Габариты (Ш x В x Г)	250 x 399 x 260 мм
Расстояние от стены оси трубы	100 мм
Датчик температуры	Ni1000
Сетевое напряжение	230 В AC
Макс. рабочая температура	+80 °C
Мин. рабочая температура	+15 °C
Макс. раб. давление	6 бар
Подводки	1"

Насос

Напор	1–6,2 м
Подача	макс. 3,3 м³/ч
Мощность	3–45 Вт
Длина	130 мм

Трехходовой смесительный вентиль

Значение kvs	4,0 м³/ч
Условный диаметр	Dу 20
Корпус	из бронзы с матовой никелировкой

Материал

Арматура	латунь
Трубы	латунь
Уплотнительные кольца	EPDM-эластомер
Теплоизоляционный кожух	EPP

19.4.2 Насосная смесительная группа PMG-25, PMG-32 ErP

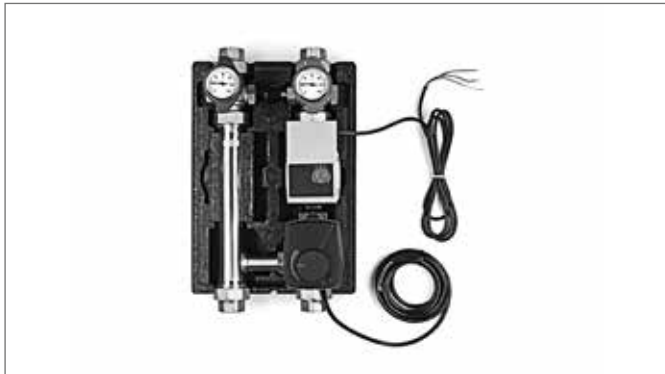



Рис. 19-9 Насосная смесительная группа PMG-25/32 ErP

-  - Компактный, готовый к монтажу модуль;
- надежное плоское уплотнение соединений;
- экономит электроэнергию за счет насоса с электронным управлением;
- тепло/звукоизоляционный кожух из EPP.

Компоненты системы:

- трехходовой вентиль Ду 25 / Ду 32 с трехпозиционным сервоприводом, 230 В;
- насос Wilo Yonos Para Red Knob 25/6 (PMG 25) или 30/6 (PMG 32) с электронным регулированием;
- термометры на подающей и обратной магистралях.

Область применения

Насосная смесительная группа для систем напольного отопления для монтажа в ЦТП или у котла.

Описание

Насосная группа монтируется на настенной консоли. Может быть дополнена комплектом для регулирования температуры подачи REHAU и расширена тем самым в самостоятельную регулируемую станцию.



ВНИМАНИЕ

Монтаж системы должен выполняться квалифицированным электриком.

При этом следует соблюдать:

- действующие нормы VDE и ПУЭ;
- указания данной Технической информации.

Технические характеристики

Ширина	250 мм
Высота	404 мм
Глубина	230 мм

Трехходовой смеситель

kvs	8,0 м³/ч или 18 м³/ч
Диаметр	Dу 25 или Ду 32
Корпус	никелированная бронза

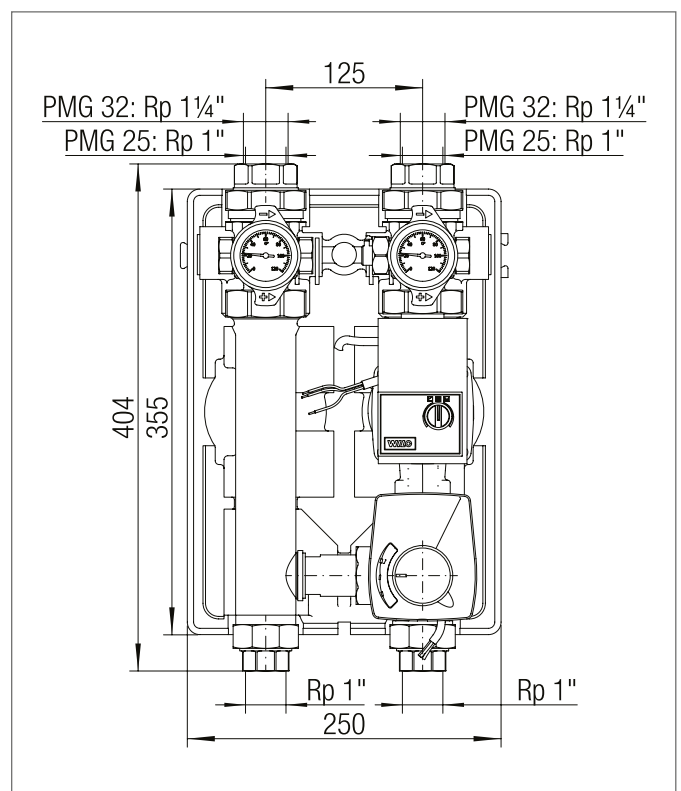


Рис. 19-10 Размеры насосной смесительной группы PMG-25/32 ErP

19.4.3 Комплект регулирования температуры подачи



Рис. 19-11 Комплект регулирования температуры подачи



- Электронный регулятор отопления, готовый к монтажу, с программой;
- регулирование температуры подачи по температуре наружного воздуха;
- датчик наружной температуры и температуры подачи Ni 1000;
- защитный термостат;
- полностью каблеван, со штекерными разъемами;
- сетевое напряжение 230 В AC.

Комплектующие:

- датчик температуры помещения для корректировки температуры подачи (регулирование по температуре помещения);
- датчик температуры в обратной магистрали (для функции ускоренного обогрева или ограничения температуры в обратной магистрали).

Описание

Электронный регулятор имеет следующую заводскую конфигурацию:

- погодное регулирование температуры подачи по температуре подачи с тангенсом угла наклона 0,6;
- ночное понижение температуры ежедневно с 22 ч до 6 ч;
- автоматическое включение насоса в режиме отопления.



ВНИМАНИЕ

Монтаж системы должен выполняться квалифицированным электриком.

При этом следует соблюдать:

- действующие нормы VDE и ПУЭ;
- указания данной Технической информации.

19.5 Комплектующие

Проходной вентиль DV



Рис. 19-12 Проходной вентиль DV с сервоприводом

- Для открытия и закрытия отопительных и охлаждающих линий при переключении режимов с помощью 4 вентиляй;
- в комплекте с приводом 24 В AC.

В стандартную поставку входят следующие вентили:

- проходной вентиль DV 20
номинальный диаметр Dy 20, kvs 4,5 м³/ч;
- проходной клапан DV 25
номинальный диаметр Dy 25, kvs 5,5 м³/ч;
- проходной клапан DV 32
номинальный диаметр Dy 32, kvs 10 м³/ч.

Технические характеристики:

- материал корпуса клапана – латунь с наружной резьбой на трубе;
- шток из нержавеющей стали с герметичным седлом клапана;
- сальник с двойной кольцевой уплотняющей прокладкой;
- номинальное давление PN 16;
- протечка 0,0001% от kvs ;
- ход штока 4 мм;
- в комплекте поставки термический сервопривод, а также соответствующий комплект насадок с резьбой, накидная гайка и прокладка.

Проходной клапан	Номинальный диаметр	kvs	Dp_{max}
DV 20	Dy 20	4,5 м ³ /ч	1,5 бар
DV 25	Dy 25	5,5 м ³ /ч	1,0 бар
DV 32	Dy 32	10,0 м ³ /ч	3,5 бар

Табл. 19-1 Вентили проходные

Сервопривод для вентиляй проходных:

- с индикацией позиции;
- время открытия - 3 мин.
- ход 4,5 мм;
- усилие 125 Н;
- рабочее напряжение 24 В AC +20%;
- потребляемая мощность при работе 3 Вт;
- мощность включения 6 ВА, пусковой ток 250 мА;
- возможно изменение с позиции «нормально открытого» на «нормально закрытый» путем удаления элемента соединения;
- материал корпуса – самозатухающий пластик, цвет – белый.

Трехходовой вентиль MV



Рис. 19-13 Трехходовый вентиль MV с сервоприводом

- Для регулирования температуры подачи с подмешиванием обратной воды;
- в комплекте привод на 24 В AC/DC;
- управление 0–10 В.

В стандартную поставку входят следующие вентили:

- трехходовой вентиль MV 15
номинальный диаметр Dy 15, kvs 2,5 м³/ч
- трехходовой вентиль MV 20
номинальный диаметр Dy 20, kvs 5,0 м³/ч;
- трехходовой вентиль MV 25
номинальный Dy 25, kvs 6,5 м³/ч.

Технические характеристики:

- корпус из красной латуни с наружной резьбой;
- корпус никелирован;
- шток из нержавеющей стали с герметичным седлом клапана;
- сальник с двойной O-образной уплотняющей прокладкой;
- номинальное давление PN 16;
- в комплекте привод, а также соответствующий комплект насадок с резьбой, накидная гайка и прокладка.

Вентиль	Номинальный диаметр	kvs
MV 15	Dy 15	2,5 м³/ч
MV 20	Dy 20	5,0 м³/ч
MV 25 ¹⁾	Dy 25	6,5 м³/ч

¹⁾ Корпус вентиля без никелировки.

Табл. 19-2 Трехходовые вентили

Сервопривод для трехходового вентиля:

- встроенный ЖК-дисплей для контроля положения;
- длительность хода 60 сек.;
- длина хода 4,5 мм;
- касательное усилие 120 Н;
- рабочее напряжение 24 В DC/AC;
- потребляемая мощность 5 ВА;
- материал корпуса – пластик, цвет – светло-серый;
- соединительный кабель 1,5 м;
- вид защиты IP40 согласно EN 60529;

Контроллер температуры точки росы TPW



Рис. 19-14 Контроллер температуры точки росы TPW

Контроллер температуры точки росы – это важный инструмент системы регулирования, который вступает в действие при нарушении работы системы, обеспечивая безопасность ее работы. Установку контроллера температуры точки росы следует предусматривать, таким образом, в самых холодных точках на трубопроводах.

При начале конденсации на прибор регулирования подается сигнал. Температура воды в подающей магистрали при этом повышается, а если в системе предусмотрен воздухоосушитель, то он включается.

В качестве альтернативы может быть произведено отключение напряжения на терморегуляторах отдельных помещений или проходных вентилях для прекращения циркуляции холодоносителя.

При правильной установке контроллера исключаются также:

- опасность поскользнуться на охлаждаемых поверхностях;
- повреждение ограждений из-за переувлажнения, поэтому на каждом объекте должен внимательно рассматриваться вопрос о месте установки контроллера температуры точки росы.

Технические характеристики:

- для защиты от переувлажнения. Фиксация стяжным хомутом на трубе, диаметр 15–60 мм.;
- переключающий контакт 1 А, 24 В (срабатывает при $95\% \pm 4\%$) с выходным сигналом 0–10 В при относительной влажности 70–85%;
- цвет корпуса – светло-серый, материал – негорючий термопласт, датчик точки росы на амортизирующей опоре;
- соединительный кабель с кабельным вводом PG, длина 1,5 м, $5 \times 0,5 \text{ мм}^2$;
- рабочее напряжение: 24 В AC/DC $\pm 20\%$;
- потребляемая мощность: макс. 1 ВА;
- диапазон измерения относительной влажности: 70–85%;
- вид защиты: IP 40 согласно EN 60529.

20 СИСТЕМА АВТОМАТИЧЕСКОГО РЕГУЛИРОВАНИЯ NEA

20.1 Терморегулятор NEA



Рис. 20-1 Терморегулятор Nea



- Привлекательный дизайн;
- жидкокристаллический дисплей с подсветкой;
- простота использования;
- несложный монтаж;
- удобство в эксплуатации;
- имеются исполнения на 24 В и 230 В.

20.2 Компоненты для системы Nea

- Терморегулятор Nea H, Nea HT, Nea HCT;
- выносной датчик Nea;
- клеммная колодка Nea;
- таймер Nea;
- сервопривод;
- трансформатор 50 В•А.



Область применения

Компоненты системы Nea предназначены для регулирования комнатной температуры при работе систем панельно-лучистого отопления и охлаждения в зданиях.

20.3 Описание компонентов

Терморегулятор Nea

- Плоский корпус, монтируемый на утепленной в стене распаячной коробке или непосредственно на стене.
- Дисплей с белой подсветкой со строкой режимов и четкой символикой.
- Управление осуществляется тремя клавишами.
- Задание температуры с пошаговой установкой в 0,5 градуса.
- Диапазон настройки – 6–37 градусов, включая режим с пониженной температурой.
- Управляет максимум 5 сервоприводами.
- Выбор различных режимов работы: автоматический, нормальный, пониженный и опциональное выключение.
- Возможна блокировка клавиш.

Обзор функций терморегулятора Nea

	Nea H	Nea HT	Nea HCT
Обогрев	✓	✓	✓
Охлаждение	-	-	✓
Режим пониженной температуры с помощью интегрированной таймер-программы	-	✓	✓
Отображает текущую температуру	✓	✓	✓
Отображает текущее время и день недели	-	✓	✓
Настройка режимов – 3 режима в сутки	-	✓	✓
Режим выходных дней и отпуска	-	✓	✓
Интегрированная функция защиты от замерзания и защиты клапана	✓	✓	✓
Переключение рабочего режима с обогрева на охлаждение вручную или извне	-	-	✓
Подключение выносного датчика	-	-	✓

Табл. 20-1 Обзор функций

Технические характеристики терморегулятора Nea

	Nea 230 В	Nea 24 В
Цвет	Крышка корпуса: белый (RAL 9016) Задняя стенка: Антрацитово-серый (RAL 7016)	
Рабочее напряжение	230 В перем. тока ±10%	24 В перем. тока -10/+20%
Коммутационный ток	0,2 А (омическая нагрузка)	1А (омическая нагрузка)
Предохранитель	T 0,63 А	T 1А
Класс защиты	Класс II	Класс III
Макс. число сервоприводов	5 сервоприводов RENAУ	
Тип защиты	IP 30	
Режим защиты от замерзания	5 °С	
Размеры спереди	88 x 88 мм	
Размеры сзади	75 x 75 мм	
Глубина	26 мм	
Температура хранения	-20 ... +60 °С	
Рабочая температура	0 ... +50 °С	
Область применения	В закрытых помещениях	

Табл. 20-2 Технические характеристики

20.4 Выносной датчик Nea



Рис. 20-2 Выносной датчик Nea

К терморегулятору Nea НСТ опционально может быть подключен выносной датчик, который используется, как правило, в качестве датчика температуры пола, а также для специальных случаев измерения температуры.

Используется в качестве датчика температуры пола, чтобы:

- в режиме охлаждения поддерживать минимально допустимую температуру пола
- в режиме обогрева поддерживать максимально допустимое или заданное значение температуры пола.

Терморегулятор Nea может работать в этом случае как регулятор комнатной температуры с ограничением максимально допустимой температуры пола. В случае если необходимо поддерживать минимальную или заданную температуру пола – к примеру, в ванной комнате, – терморегулятор будет работать по этой температуре.

Возможно также установить только регулирование температуры пола независимо от установившейся температуры воздуха в помещении.

При установке выносного датчика открыто в помещении его можно использовать вместо встроенного в контроллер датчика для регулирования температуры помещения.

Технические характеристики выносного датчика Nea

Тип датчика	NTC 10K (10 кОм, 1% при 25 °C)
Длина кабеля	4 м
Тип защиты	IP 67

Табл. 20-1 Технические характеристики выносного датчика

20.4.1 Таймер Nea



Рис. 20-3 Таймер Nea

Цифровой 2-канальный таймер с недельной программой для подключения к клеммной колодке Nea.

Внутренняя таймер-программа интегрирована в терморегуляторы типов Nea НТ и Nea НСТ. Терморегуляторами типов Nea Н, Nea НТ и Nea НСТ можно управлять дополнительно с помощью внешнего таймера. В этом случае встроенная таймер-программа Nea переустанавливается.

Внешний таймер дает возможность управлять режимом пониженной температуры всех подключенных терморегуляторов.

Каждый терморегулятор Nea можно подключить к одной из двух недельных программ таймера.

Технические характеристики таймера Nea

Рабочее напряжение	230 В перем. тока
Ячейки памяти	84
Продолжительность работы на одном элементе питания	10 лет

20.4.2 Клеммная колодка Nea



Рис. 20-4 Клеммная колодка Nea 230 В



- Для подключения максимум 6 терморегуляторов и до 12 термических сервоприводов на 230 В перем. тока или на 24 В перем. тока.
- Встроенное переключение рабочих режимов обогрева и охлаждения.
- Подпружиненные клеммы и разъемы.
- Для монтажа на типовых монтажных шинах и настенного монтажа в распределительном шкафу.
- Клеммная колодка со встроенным насосным модулем.
- Возможно автоматическое снижение температуры для 2 режимов обогрева через внешний цифровой таймер.
- Встроенная разгрузка натяжения провода.
- Наглядная коммутация.

Типы конструкций

Тип	Режим работы	Встроенный предохранитель
Клеммная колодка Nea H 230 В	Обогрев	T4A
Клеммная колодка Nea H 230 В ¹⁾	Обогрев	T4A
Клеммная колодка Nea HC 230 В	Обогрев и охлаждение	T4A
Клеммная колодка Nea H 24 В	Обогрев	T2A
Клеммная колодка Nea H 24 В ¹⁾	Обогрев	T2A
Клеммная колодка Nea HC 24 В	Обогрев и охлаждение	T2A

¹⁾ Со встроенным насосным модулем.

Табл. 20-2 Типы конструкций клеммной колодки

Клеммная колодка Nea

	Клеммная колодка Nea 230 В для обогрева	Клеммная колодка Nea 24 В для обогрева, обогрева и охлаждения
Цвет	Нижний корпус и верхняя часть: темно-серый (№ 7021 согласно шкале RAL) Крышка: светлый (№ 7035 согласно шкале RAL)	
Рабочее напряжение	230 В перем. тока	24 В перем. тока *)
Переключающий контакт реле насоса **)	Беспотенциальный, релейный, 230 В перем. тока: 5 А; 24 В пост. тока: 1 А	
Плавкий предохранитель	T 4 A H	T 2 A
Класс безопасности	Класс II	Класс III
Максимальное количество терморегуляторов	6	
Максимальное количество сервоприводов	12 шт.	
Количество клемм для программирования режимов таймера ***)	2	
Степень защиты корпуса	IP 20	
Защита от замерзания	5 °C	
Габаритные размеры (в х ш х д):	74 мм х 40 мм х 300 мм	
Температура окружающей среды	от 0 до 60 °C	
Влажность	Макс. 80%, без конденсации	
Применение	В помещении	

*) Требуется трансформатор 50 В·А

**) Только в исполнении с насосным модулем

***) Требуется таймер Nea

20.4.3 Сервопривод Uni



Рис. 20-5 Сервопривод Uni



- Термический сервопривод, нормально закрытый.
- Наглядное отображение статуса.
- Простота монтажа.
- Возможна установка в перевернутом положении.
- Функция «предварительно открыт» для работы системы напольного отопления в стадии монтажа (до установки терморегулятора).
- Совместимость с любыми вентилями и коллекторами за счет адаптеров.
- Степень защиты IP 54.
- В исполнениях на 24 В или 230 В.

Сервопривод

	Сервопривод Uni, 230 В	Сервопривод Uni, 24 В
Рабочее напряжение	230 В, перем. ток, +10%... –10%, 50/60 Гц	24 В, перем./пост. ток, +20%... –10%
Пусковой ток	< 550 мА в течение макс. 100 мс	< 300 мА в течение макс. 2 мин.
Рабочая мощность	1 Вт	
Тип	Нормально закрытый	
Время закрывания и открывания	прибл. 3,5 мин.	
Ход штока	4 мм	
Развиваемое усилие	100 Н ±5%	
Температура окружающей среды	от 0 до 60 °С	
Степень/класс защиты корпуса	IP 54/II	
Корпус	Полиамид, светло-серый	
Соединительный кабель	2 x 0,75 мм ² , 1 м	

20.4.4 Трансформатор 50 В·А



Рис. 20-6 Трансформатор 50 В·А используется для питания клеммной колодки Nea на 24 В

Рабочее напряжение	230 В перем. тока
Выходное напряжение	24 В перем. тока
Мощность	50 В·А
Габаритные размеры (ш x в x г):	68 мм x 70 мм x 75 мм
Прочие технические характеристики	<p>Защитный трансформатор, отвечает требованиям стандарта EN 61558. Условная защита от короткого замыкания, защита от перегрева.</p> <p>Соединительный кабель (первичной обмотки) со штепсельной вилкой, длина 100 см.</p> <p>Кабель вторичной обмотки, 30 см.</p> <p>В комплект входит монтажная пластина со скобами для крепления на монтажной рейке.</p>

20.5 Указания по проектированию



Для разных типов терморегуляторов и выполнения необходимых функций можно использовать электрические кабели с разным количеством жил.

	Обогрев		Обогрев/охлаждение
	Н	НТ	НСТ
Без внешнего таймера	3	3	4 ¹⁾
С внешним таймером	4	4	5 ¹⁾

¹⁾ Число жил не учитывает жилы выносного датчика. Провода подключения дистанционного датчика наращивать нельзя.

Обратите внимание: при подключении терморегулятора Nea провод заземления (желто-зеленый) не использовать. Он предназначен исключительно для защиты.



Для подключения терморегуляторов Nea Н и Nea НТ обычно рекомендуется 4-жильный провод (одна жила предназначена для наружного управления таймером).

Рекомендуемые провода

	Nea Н / Nea НТ	Nea НСТ
24 В / 230 В	NYM-0 4 x 1,5	NYM-0 5 x 1,5
	NYM-J 5 x 1,5	NYM-J 7 x 1,5
Альтернативно для 24 В ¹⁾	4-жильный провод	5-жильный провод
	длина провода до 40 м: мин. 1 мм ²	длина провода до 70 м: мин. 1,5 мм ²

¹⁾ Рекомендуется использовать только жесткие провода в т.ч. для системы на 24 В, так как их можно легко ввести под пружинную клемму клеммной колодки без обжимного колпачка.

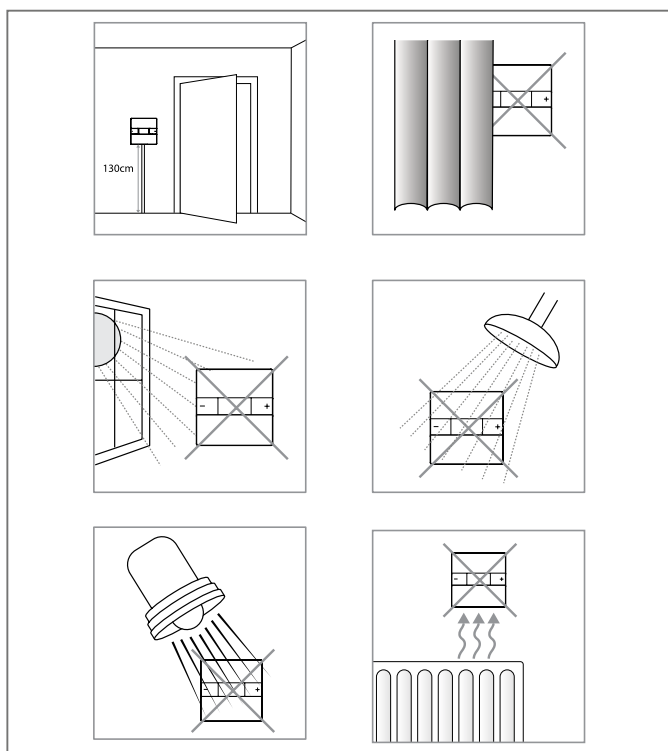
- Монтаж терморегуляторов осуществляется на типовых распаячных коробках для скрытой проводки согласно DIN 49073 или непосредственно на стене.
- Электропитание клеммной колодки требует собственного предохранителя.
- При установке контроллеров в ванной комнате (см. DIN VDE 100 часть 701) рекомендуется использовать преимущественно систему на 24 В.



Чтобы отслеживать образование конденсата в режиме охлаждения, предусмотрен датчик точки росы для установки на критических элементах оборудования.

Размещение в помещении

Чтобы обеспечить бесперебойную работу и эффективное управление, необходимо смонтировать терморегулятор Nea в месте без сквозняков на расстоянии 130 см от пола.



Не следует монтировать терморегулятор:

- за занавесками;
- в местах попадания прямых солнечных лучей;
- в местах с высокой влажностью воздуха;
- вблизи источников тепла;
- на сквозняке;
- на наружной стене.

Для прокладки провода выносного датчика предусмотрена специальная полая трубка. Датчик следует расположить так, чтобы он наилучшим образом соприкасался с конструктивным элементом, температуру которого следует контролировать.

i При монтаже терморегулятора непосредственно на стене, необходимо следить за тем, чтобы выход провода из стены находился на 19 мм выше средней линии терморегулятора.

20.6 Установка и ввод в эксплуатацию

i Установку электрооборудования следует производить согласно действующим национальным предписаниям. Работа с этим оборудованием должна производиться сертифицированным электриком. Прежде чем открыть крышку терморегулятора, необходимо отключить электропитание. При монтаже отключите напряжение всей системы регулирования.

i Указания по установке терморегулятора Nea и клеммной колодки Nea вы найдете во вложенной в упаковку инструкции.

Проверка рабочих функций

По окончании монтажных работ необходимо проверить работоспособность компонентов и правильное подключение терморегулятора к сервоприводу.

1. Включить сетевой предохранитель.
2. Установить на терморегуляторе самое высокое значение температуры.

Через 4–5 минут все соответствующие сервоприводы должны открыться. Это можно увидеть по выдвинувшейся части с синей полосой на крышке сервопривода.

3. Дать поработать терморегулятору как минимум в течение 15 минут, чтобы дождаться отключения функции «первоначально открыт» на сервоприводе.
4. Повторить те же действия с другими терморегуляторами.
5. Установить на терморегуляторе самое малое значение температуры.
6. Через 5 минут проверить, закрылись ли сервоприводы. При этом проверить, правильно ли произведена установка сервоприводов и настройка регулировочных вентиляей. Круглая часть крышки сервопривода должна выступать на 0,5 мм.

20.7 Схема электрического подключения терморегуляторов Nea H, Nea HT к клеммной колодке Nea H 230 В/24 В

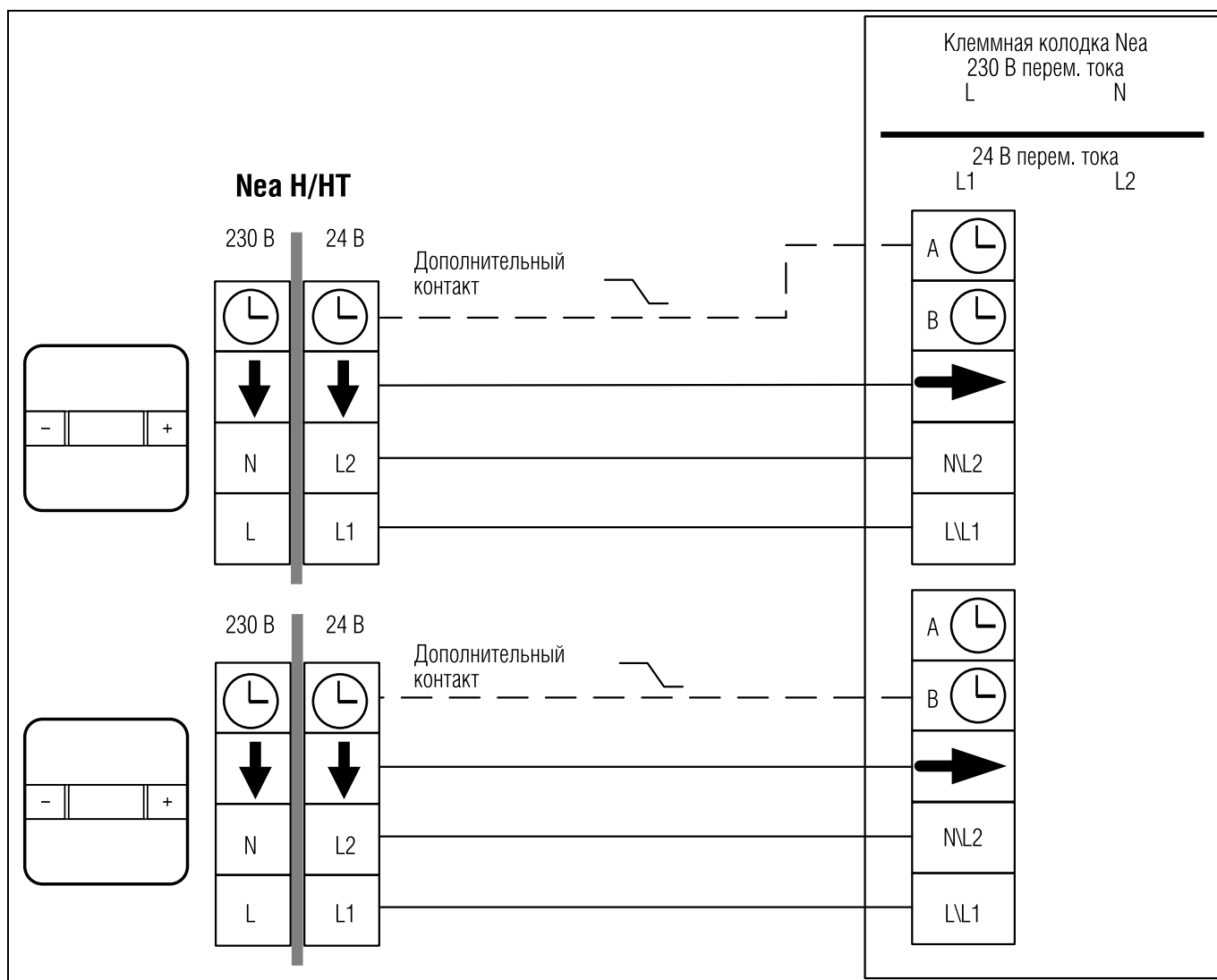


Рис. 20-7 Схема электрического подключения терморегуляторов Nea H, Nea HT к клеммной колодке Nea H 230 В/24 В

Примечание

Подключение сигнала для пониженного режима (символ в виде часов) опционально. В клеммной колодке Nea имеются две клеммы временного переключателя (А и В). Каждый терморегулятор может подключаться к одному из этих сигнальных входов.

Сигналы временного переключателя клеммной колодки генерируются таймер-модулем Nea (2-канальный, недельный).

Включение пониженного режима (энергосберегающего) Nea H

Сигнал внешнего временного переключателя действует только в случае активации рабочего режима «таймер» на терморегуляторе при помощи кнопок управления. Когда терморегулятор находится в нормальном или в пониженном рабочем режиме, передача внешнего сигнала не производится.

Nea HT

Так же, как и в терморегуляторе Nea H, только в режиме «таймер» определенные внутренней временной программой режимы (нормальный/пониженный) переключаются внешним сигналом (преимущество пониженного режима). См. также параметр PE20.

20.8 Схема электрического подключения терморегуляторов Nea H и Nea HT без применения клеммной колодки

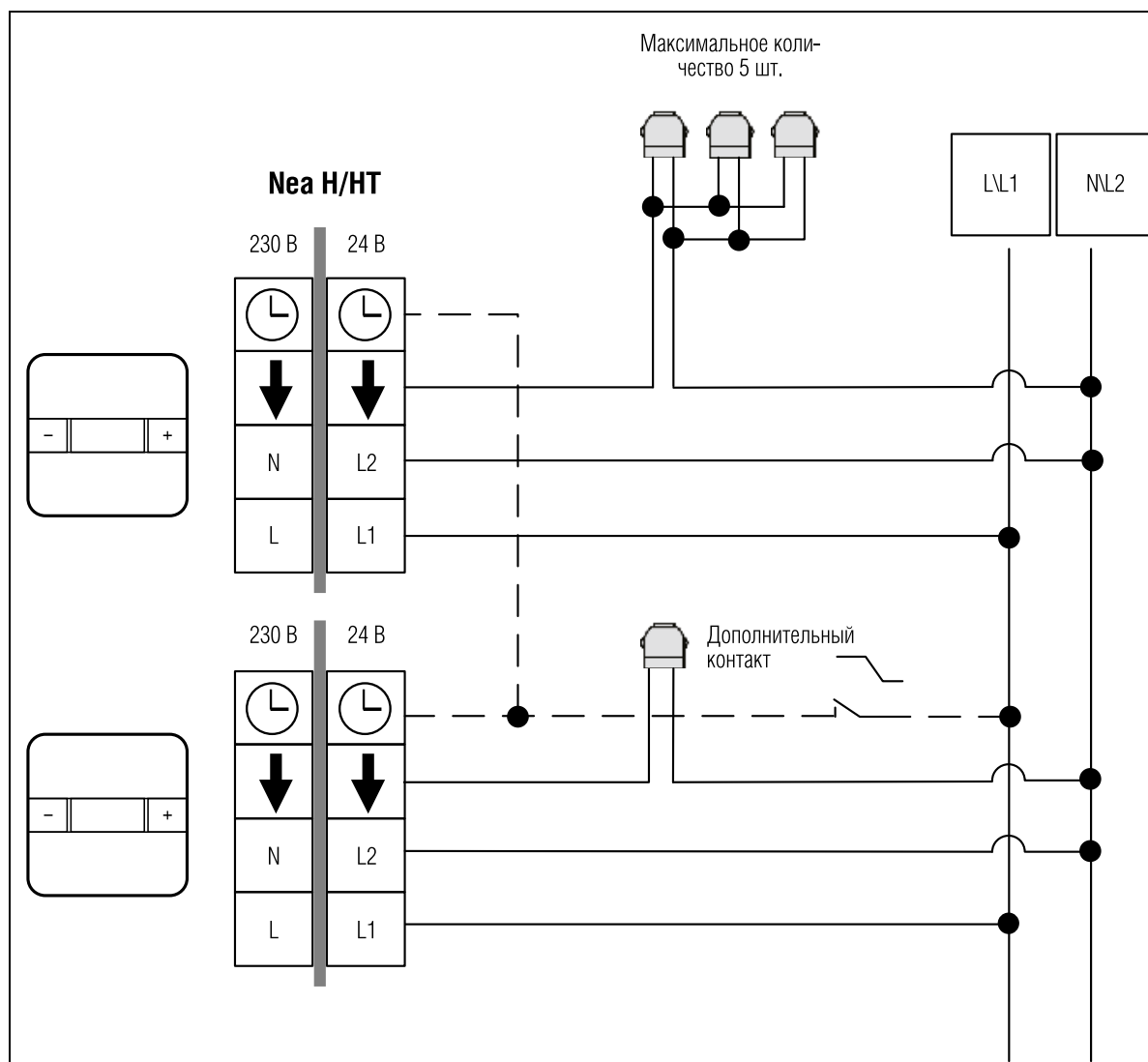


Рис. 20-8 Схема электрического подключения терморегуляторов Nea H и Nea HT без применения клеммной колодки

Примечание

Для включения пониженного режима должен использоваться потенциальный сигнал L (в системах 230 В) или L1 (в системах 24 В).

Сигнал может генерироваться таймер-модулем или переключающим контактом (общим или отдельным для каждого терморегулятора).



При осуществлении электрического соединения между элементами систем управления в случае монтажа нескольких коллекторов и, следовательно, клеммных колодок необходимо соблюдать равенство фаз!

20.9 Схема электрического подключения терморегуляторов Nea НСТ к клеммной колодке НС 24 В

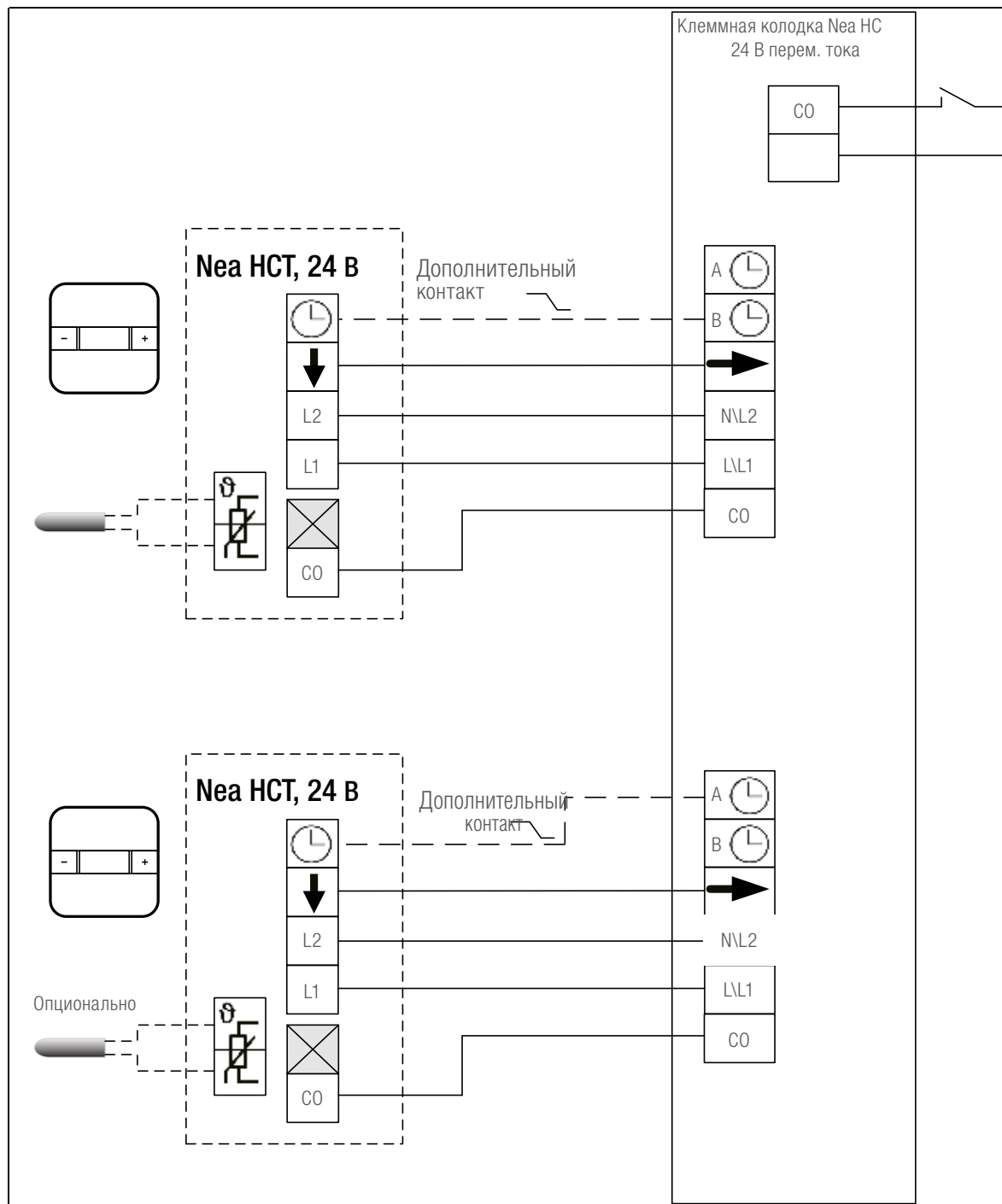


Рис. 20-9 Схема электрического подключения терморегуляторов Nea НСТ к клеммной колодке НС 24 В

Примечание

Внутри клеммной колодки генерируется сигнал переключения рабочих режимов. В случае замыкания контакта внешнего переключателя, соединенного с указанной на рисунке парой клемм, терморегуляторы переключаются в режим охлаждения.



Подключение терморегуляторов, которые не должны переключаться в режим охлаждения (например, установленные в ванной комнате), должно выполняться так же, как указано на схеме. Блокировка режима охлаждения производится посредством настроек параметра PE9.

Техническая возможность подключения терморегуляторов серий Nea Н или Nea НТ к клеммной колодке Nea НС 24 В отсутствует. Эти терморегуляторы предназначены для использования только в режиме отопления. Режим охлаждения блокируется дополнительными средствами.

20.10 Схема электрического подключения терморегуляторов Nea HCT без применения клеммной колодки Nea HC 24 В

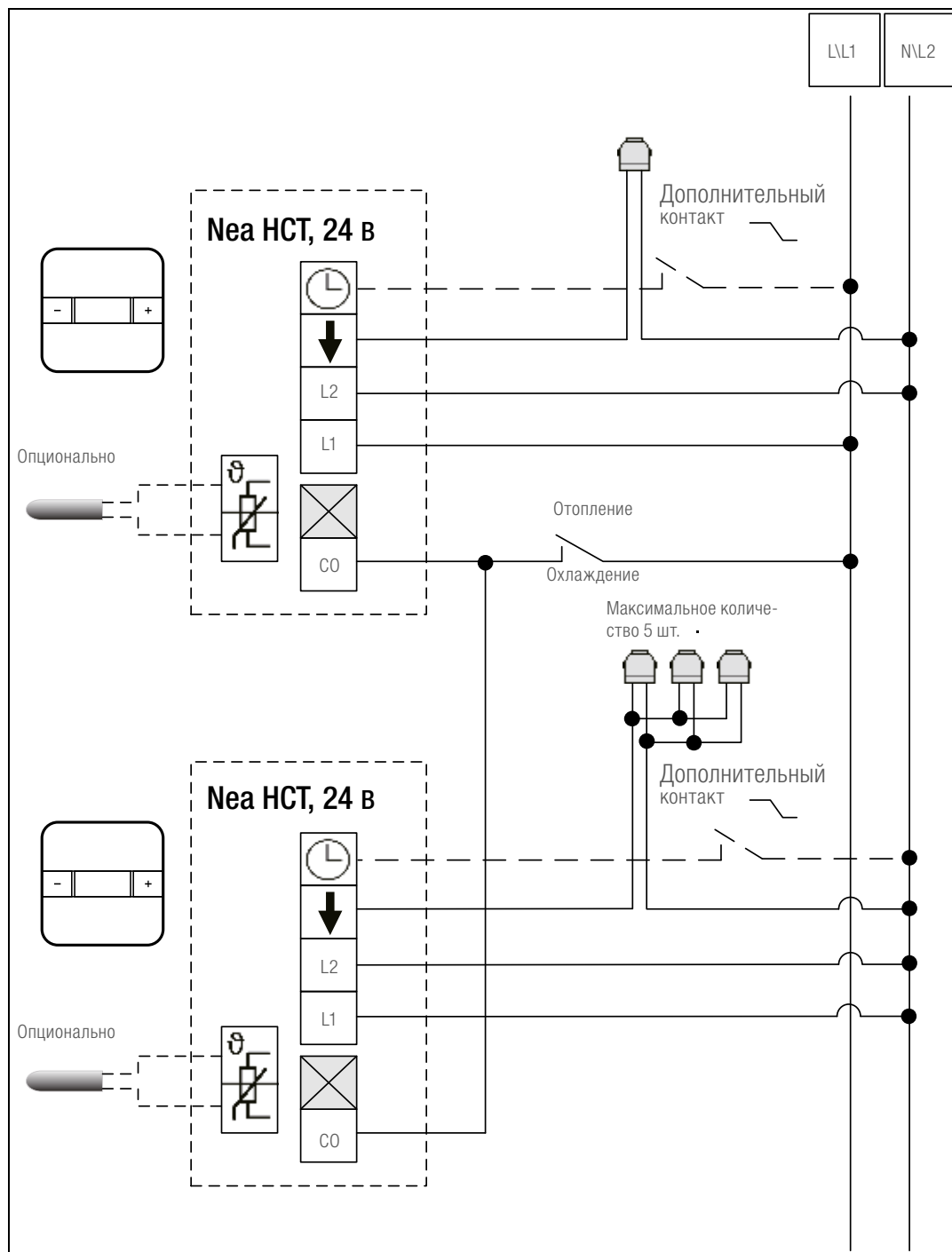


Рис. 20-10 Схема электрического подключения терморегуляторов Nea HCT без применения клеммной колодки Nea HC 24 В

Примечание

Для включения пониженного режима и режима охлаждения должен использоваться потенциальный сигнал L1. Сигнал для включения пониженного режима может генерироваться таймер-модулем или переключающим контактом (общим или отдельным для каждого терморегулятора).



При осуществлении электрического соединения между элементами систем управления в случае монтажа нескольких коллекторов и, следовательно, клеммных колодок необходимо соблюдать равенство фаз!

20.11 Применение датчиков точки росы

Датчики точки росы должны устанавливаться в самой холодной части подающего трубопровода. Необходимо обеспечить достаточный контакт датчика точки росы с окружающим воздухом.

Датчик точки росы подключается в линию сервоприводов и осуществляет размыкание контактов в случае образования конденсата.

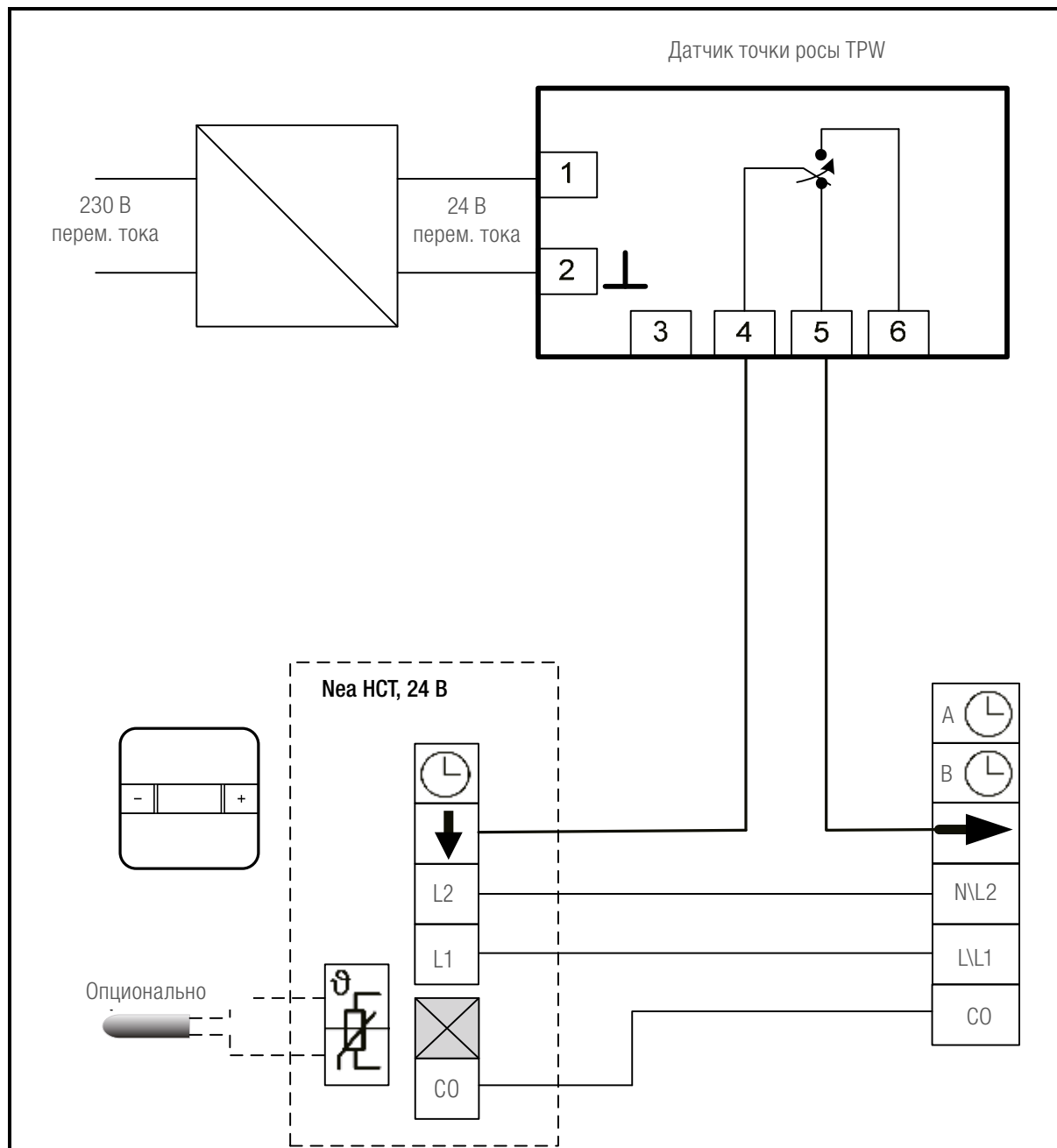


Рис. 20-11 Применение датчика точки росы

Примечание

На схеме изображен датчик точки росы TPW. Максимальное потребление энергии датчиком TPW составляет 1 В·А. Ввиду этого для питания клеммной колодки может использоваться источник 24 В.

Переключающая способность датчика TPW составляет 24 В, 1 А, что позволяет одновременно использовать пять сервоприводов.

20.12 Схема подключения таймер-модуля Nea к клеммной колодке Nea

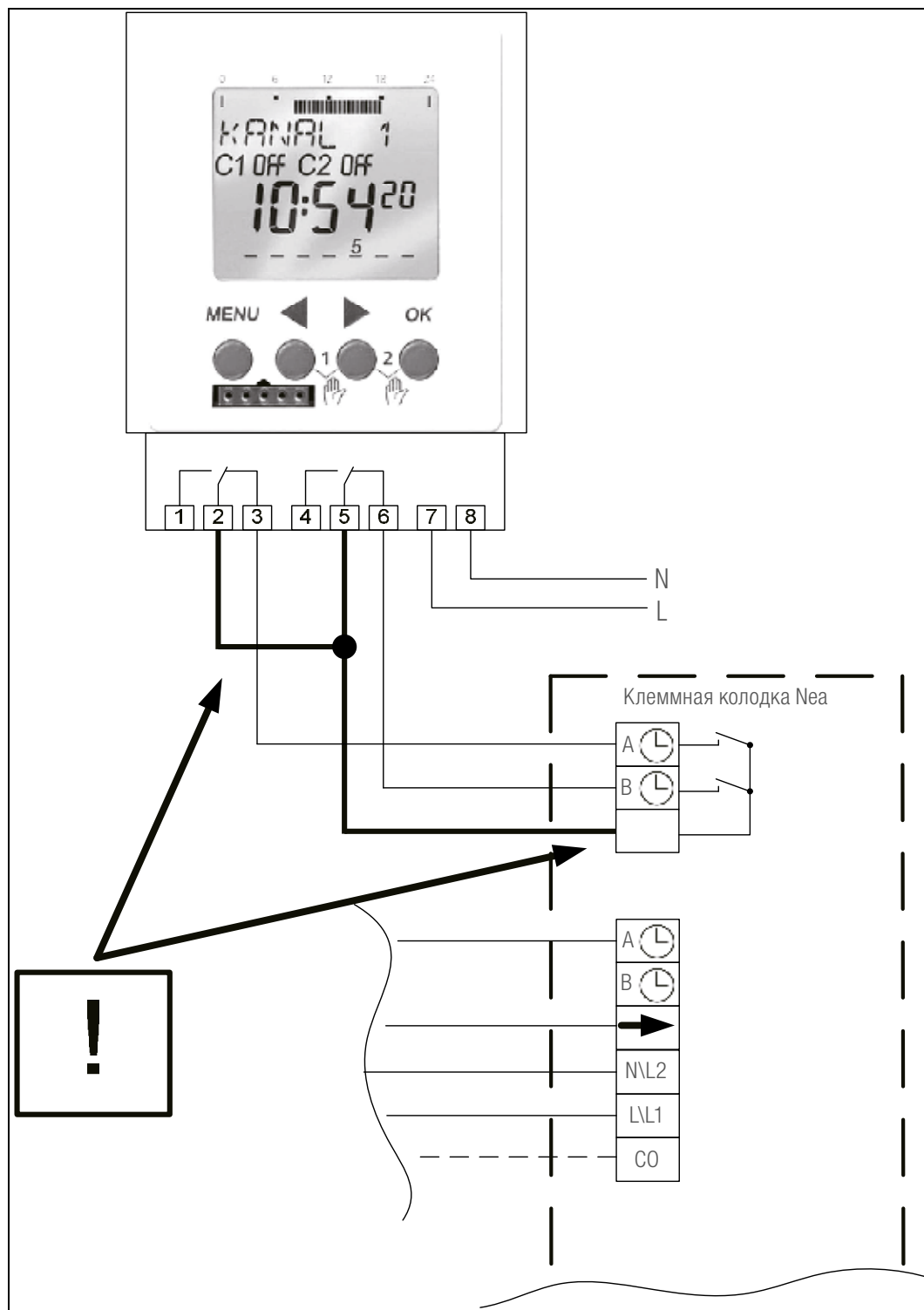


Рис. 20-12 Схема подключения таймер-модуля Nea к клеммной колодке Nea

! Примите во внимание, что подключение клемм 2 и 5 таймер-модуля Nea должно производиться точно так же, как показано на схеме!

В случае использования клемм 3 и 6 таймер-модуля Nea при его программировании интервалы времени нормального режима должны быть во включенном состоянии (ON), а пониженного – в выключенном состоянии (OFF).

Указанный на схеме способ подключения подходит для всех серий клеммных колодок Nea.

20.13 Схема подключения насоса к клеммным колодкам Nea с насосным модулем

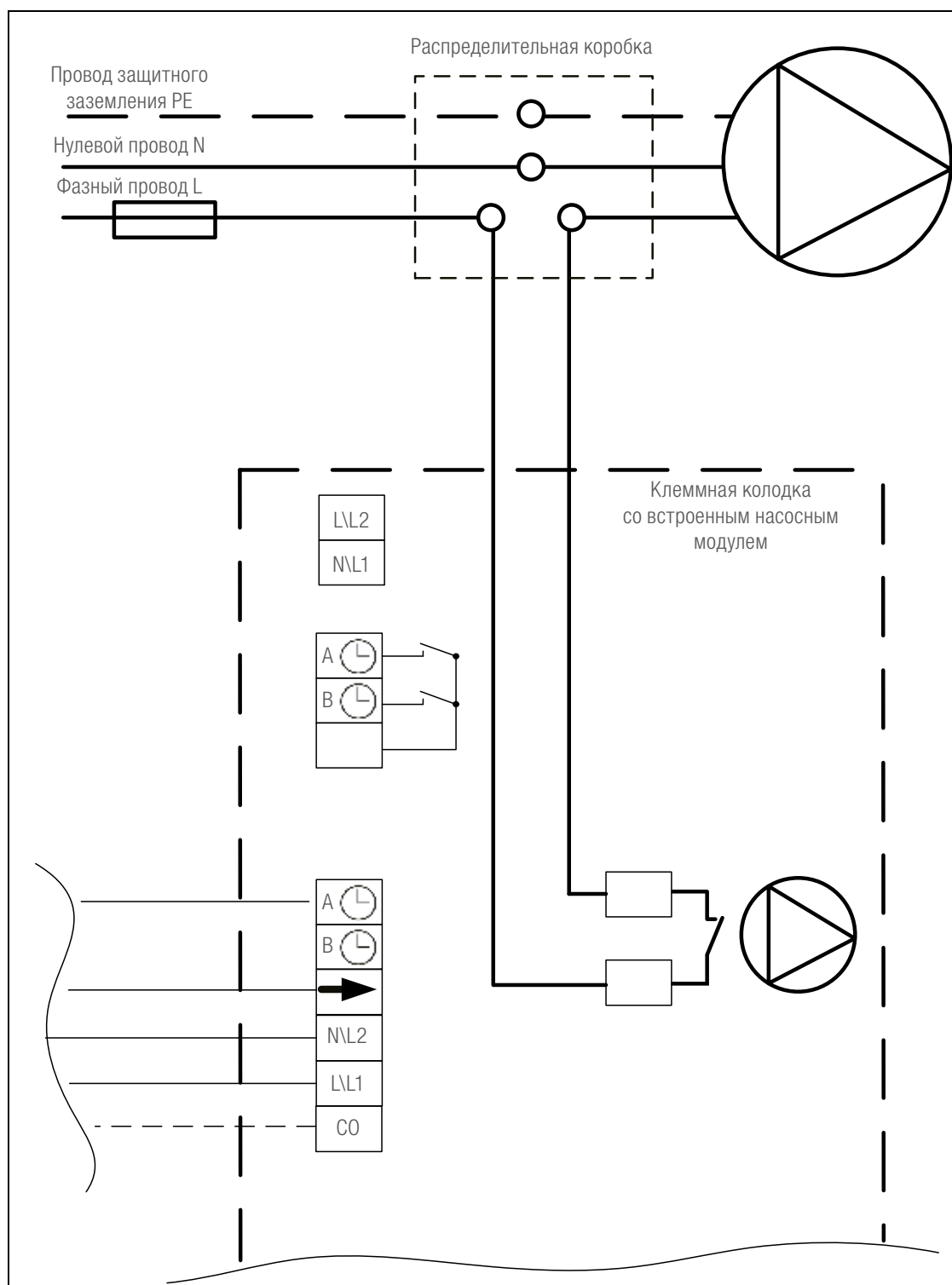


Рис. 20-13 Схема подключения насоса к клеммным колодкам Nea с насосным модулем

i Для питания насоса в клеммную колодку подается напряжение от внешнего источника! Следует соблюдать требования к максимальной переключающей способности реле насоса в клеммной колодке (5 А, 230 В перем. тока; 1 А, 24 В пост. тока).

Указанный на схеме способ подключения подходит для всех серий клеммных колодок Nea, обладающих возможностью использовать насосный модуль.

20.14 Термины и определения

Контроль температуры пола

Контроль температуры пола регулятором Nea HCT выполняется при помощи дополнительного внешнего датчика температуры пола (с установкой значений параметра PE17 «1» или «2»). Предельные значения задаются в параметрах PE18 и PE19. PE17 = 1: нижнее предельное значение температуры пола учитывается только в режиме охлаждения; по достижении этого значения режим охлаждения отключается. PE17 = 2: нижнее предельное значение температуры пола учитывается только в режиме отопления; по достижении этого значения режим отопления отключается.

Переключающий сигнал

Переключающий сигнал производит переключение из режима отопления в режим охлаждения. Он генерируется системой управления или устройством верхнего уровня, например, тепловым насосом. Чтобы обеспечить передачу сигнала на клеммную колодку, требуется беспотенциальный контакт.

Функция оптимизации

Функция оптимизации регулятора позволяет осуществлять периодическую проверку соответствия фактической температуры в помещении заданному значению. После проверки следует корректировка поведения системы управления, но с малым шагом. По этой причине результаты оптимизации можно оценить только в более длительном интервале времени.

Зона пропорциональности

Зона пропорциональности, а точнее ширина и положение, характеризует функциональное поведение пропорционального регулятора. Выходной сигнал регулятора снижается со 100% на одном конце зоны пропорциональности до 0% на другом ее конце.

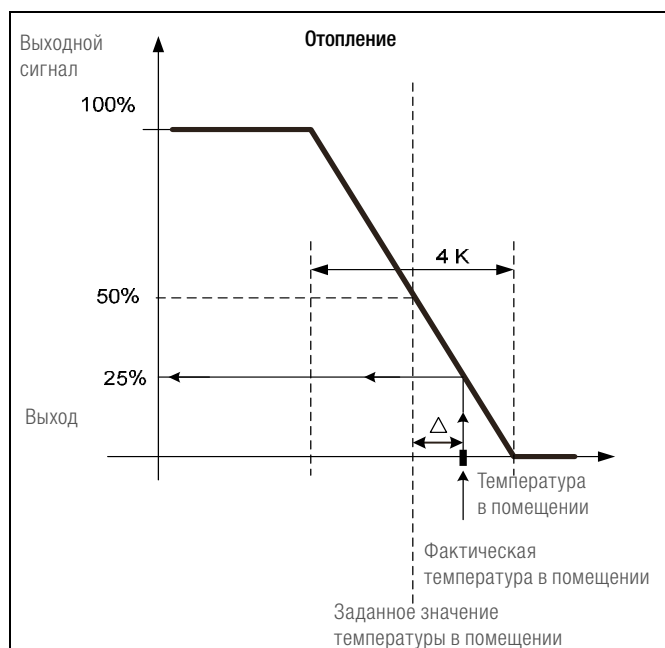
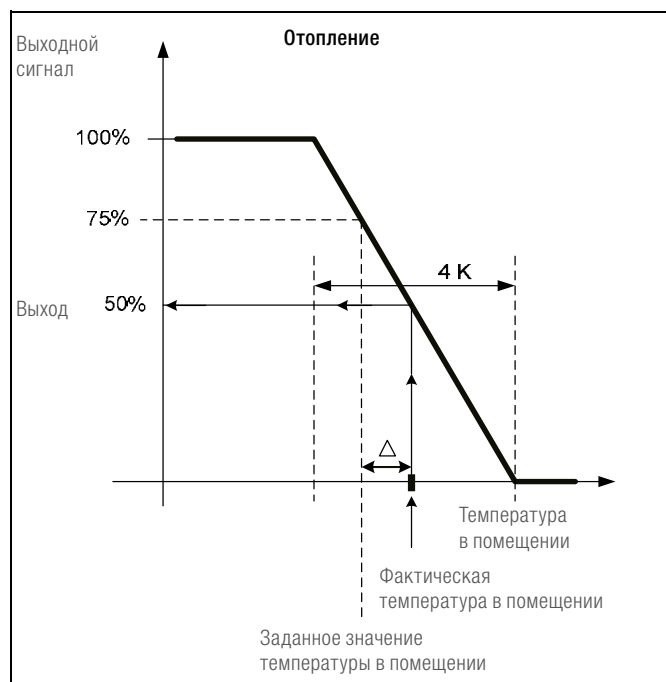


График показывает принцип действия пропорционального регулятора (П-регулятора) в режиме отопления. Ширина зоны пропорциональности составляет 4 К, значение выходного сигнала предустановлено в настройках параметра PE08 на уровне 50%.

Фактическая температура в помещении примерно на 1 К выше заданного значения, уровень выходного сигнала составляет приблизительно 25%.

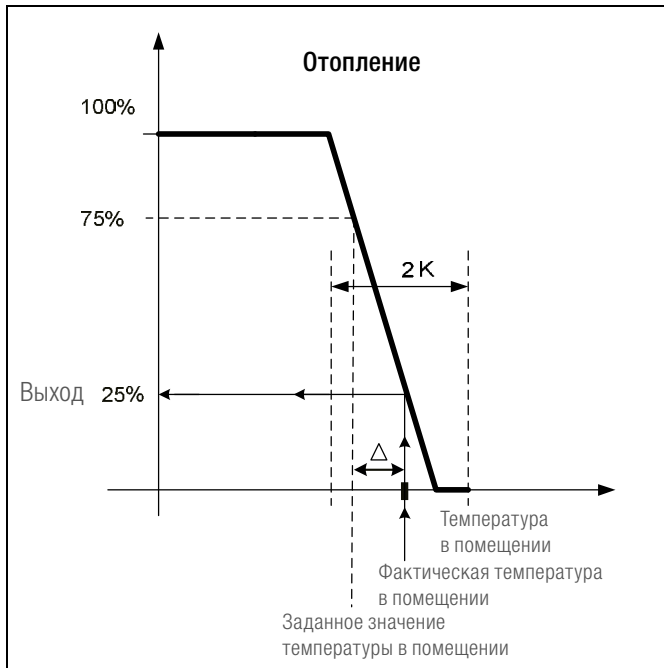
На примере следующего графика изображена ситуация с тем же заданным значением температуры в помещении и с теми же фактическими значениями, только уровень сигнала в настройках параметра PE08 составляет 75%.



Здесь уровень выходного сигнала регулятора составляет 50%.

На следующем графике показан результат уменьшения ширины зоны пропорциональности (PE05: 2 К). При прочих постоянных условиях выходной сигнал снижается до 25%.

Благодаря этому регулятор обладает более сильной чувствительностью к отклонению от заданного значения, когда происходит уменьшение ширины зоны пропорциональности.

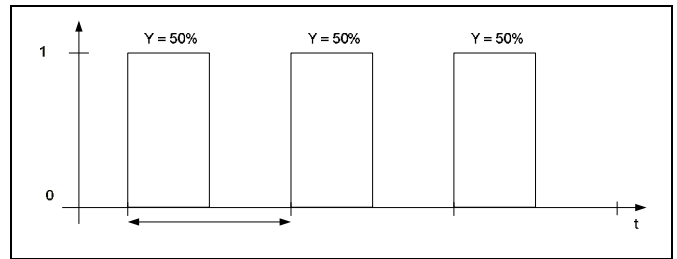


Равенство фаз

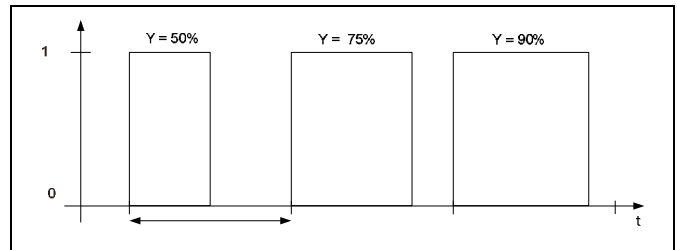
Если планируется использовать в здании более одной клеммной колодки Nea для переключения регуляторов в пониженный режим посредством общего сигнала, то запрещается выполнять подключение клеммной колодки к сети питания с применением имеющихся штекеров. В этом случае подключение к сети питания должно осуществляться на постоянной основе. Следует также отметить, что все клеммные колодки должны подключаться к одной фазе напряжения. Ввиду того, что в зданиях с 3-фазной сетью питания переменного тока три фазы распределены по разным частям здания, для питания системы регулирования температуры требуется использовать общий источник.

Широтно-импульсная модуляция (ШИМ)

Широтно-импульсная модуляция (ШИМ) – это преобразование непрерывного аналогового сигнала (к примеру, сигнала управления 0...100%) в последовательность импульсов с фиксированным временем цикла. Длительность импульсов находится в пропорциональной зависимости от сигнала управления. Таким образом, сигнал управления непрерывного регулятора преобразуется в двухпозиционный сигнал (включения/выключения). Из-за инерционности систем обогрева поверхностей, несмотря на включение и выключение, кривая температуры непрерывна. На следующей схеме изображена последовательность импульсов, соответствующих сигналу управления с уровнем 50%.



На втором примере происходит повышение уровня сигнала управления с 50% до 75%, а затем до 90%.



Логическая схема насоса

Логическая схема насоса обеспечивает включение реле насоса сразу же после того, как один из терморегуляторов выполнит включение сервопривода клапана. Таким образом, активация насоса производится только в случае действительной необходимости отопления или охлаждения помещения.

Пониженный рабочий режим

В пониженном рабочем режиме регулятор по достижении заданного значения температуры в помещении (в результате срабатывания таймер-программы или включения вручную) переходит в режим пониженного энергопотребления. Однако в зданиях с хорошей теплоизоляцией при понижении тепловой мощности температура опускается очень медленно.

С другой стороны, хорошо известен факт, что во время нагрева, если тепловая мощность системы хорошо адаптирована к энергопотреблению в здании, температура поднимается также очень медленно. По этой причине для зданий с хорошей теплоизоляцией было подобрано подходящее заданное значение для включения пониженного режима: 2 К. То же относится и к режиму охлаждения, несмотря на то что эффективная охлаждающая мощность системы зачастую ниже тепловой.

Защита клапанов

Клапаны, которые долгое время не активируются, могут застопориться. Чтобы избежать этого, при активации соответствующей функции (параметр PE16) один раз в неделю происходит включение сервопривода клапана на 5 минут.

21 СИСТЕМА РЕГУЛИРОВАНИЯ NEA SMART

Конфигурация системы

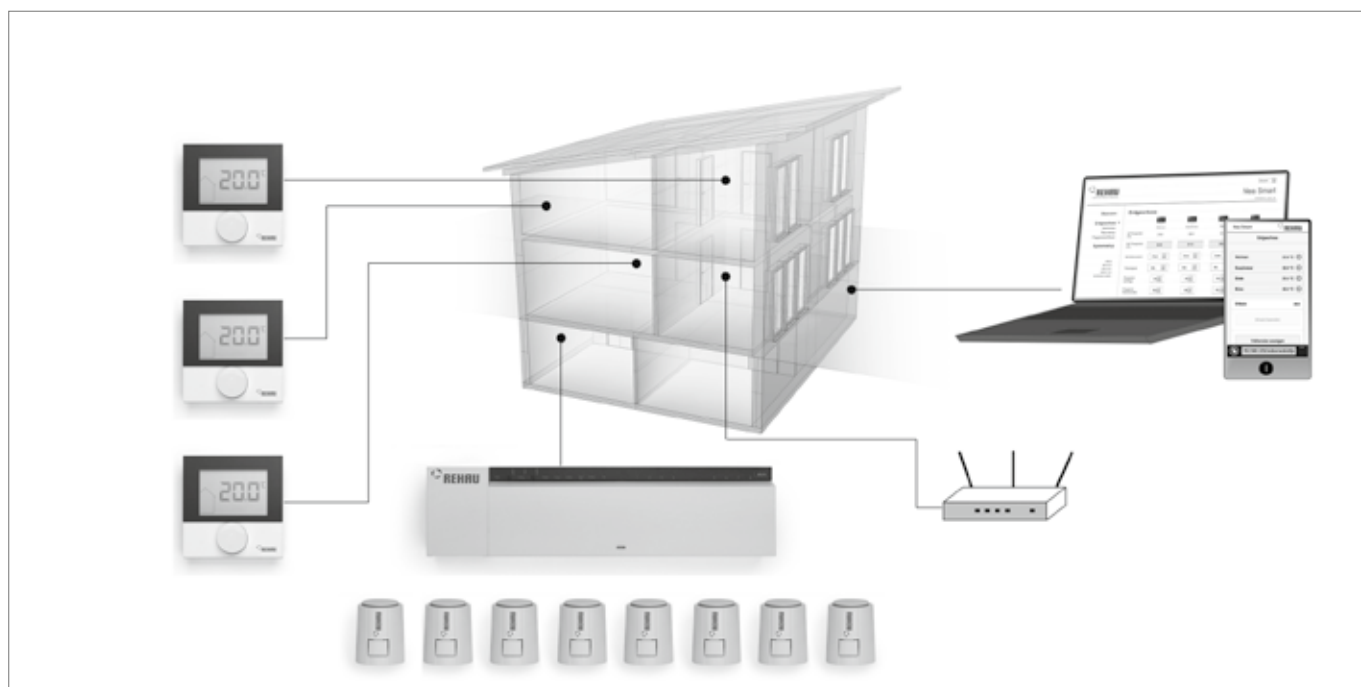


Рис. 21-1 Система регулирования Nea Smart

Система управления температурой в помещении Nea Smart – это продукт современных технологий, обладающий привлекательным дизайном и позволяющий эффективно использовать энергию.

Где бы Вы ни находились, Вы сможете легко управлять системой со смартфона, планшета или ноутбука.

Характеристики

- доступ со смартфона, планшета, ноутбука или стационарного компьютера;
- система отлично приспособлена для дооснащения;
- предназначена для отопления и охлаждения;
- энергоэффективность наряду с высоким уровнем комфорта;
- простой ввод в эксплуатацию и удобство в обслуживании;
- высококачественный терморегулятор с ЖК-дисплеем;
- может охватывать до 56 помещений;
- возможность дистанционного технического обслуживания через удаленный доступ.

Область применения



Элементы системы Nea Smart предназначены для управления температурой внутри зданий в помещениях, оснащенных панельными системами отопления и/или охлаждения.

Характеристики системы

Nea Smart R: беспроводная система (230 В)

Система в равной степени подходит как для первичной установки, так и в качестве дополнительного оборудования.

Система управления температурой Nea Smart отличается простой установкой и удобством в обслуживании. Ethernet-порт позволяет осуществлять обслуживание и контроль системы со смартфона, планшета, ноутбука или стационарного компьютера как внутри дома, так и за его пределами. Путем подключения клеммных колодок друг к другу система может быть расширена до 56 помещений.

21.1 Элементы и конструкция системы

21.1.1 Элементы беспроводной системы

- Терморегулятор D Nea Smart R (с дисплеем);
- терморегулятор Nea Smart R (без дисплея);
- клеммная колодка Nea Smart R 230 В;
- внешний датчик Nea Smart;
- сервопривод UNI 230 В;
- антенна Nea Smart R;
- ретранслятор Nea Smart R.

21.1.2 Конструкция системы Nea Smart R

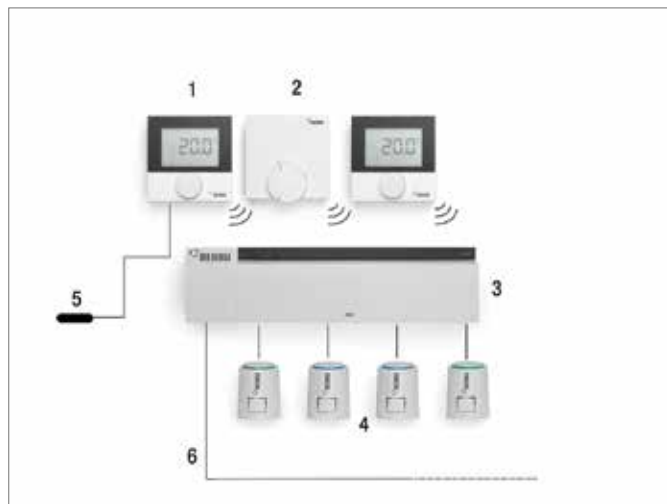


Рис. 21-2 Конструкция системы Nea Smart R

- | | |
|---|------------------------------------|
| 1 | Терморегулятор D Nea Smart R |
| 2 | Терморегулятор Nea Smart R |
| 3 | Клеммная колодка Nea Smart R 230 В |
| 4 | Сервопривод UNI 230 В |
| 5 | Внешний датчик Nea Smart |
| 6 | Ethernet-порт |

Терморегулятор Nea Smart R легко и просто соотносится с каналами клеммной колодки Nea Smart R 230 В. Терморегулятор D Nea Smart R может быть дополнительно оснащен внешним датчиком, позволяющим контролировать температуру пола. Сервоприводы подключаются к клеммной колодке Nea Smart R. Последовательный интерфейс Ethernet может быть соединен с роутером или непосредственно со стационарным компьютером или ноутбуком.

21.2 Описание элементов

21.2.1 Терморегулятор D Nea Smart R



Рис. 21-3 Терморегулятор D Nea Smart R

- Установка в подрозетник или непосредственно на стене за счет плоского исполнения.
- Большой дисплей (60 x 40 мм).
- Подробная индикация состояния с интуитивно понятными символами.
- Управление при помощи нажатия и поворота единственной кнопки.
- Шаг регулировки температуры 0,2 градуса.
- Возможность подключения внешнего датчика, контролирующего температуру пола, иной системы управления температурой в помещении или датчика точки росы.
- Возможность настройки диапазона регулировки, а также пониженного режима.
- Выбор различных режимов работы: автоматический, нормальный, пониженный и дополнительно режим «выключено» (защита от замерзания).
- Возможность блокировки управления.

21.2.2 Терморегулятор Nea Smart R



Рис. 21-4 Терморегулятор Nea Smart R

- Установка непосредственно на стене за счет плоского исполнения.
- Установка требуемой температуры поворотом задатчика.
- Возможность настройки пониженного режима.

Обзор функций терморегуляторов

	Терморегулятор D Nea Smart R	Терморегулятор Nea Smart R
Отопление	✓	✓
Охлаждение	✓	✓
Установка необходимых параметров через таймер-программу клеммной колодки Nea Smart R	✓	*)
Дисплей с переменной индикацией температуры в помещении, системного времени и режима работы	✓	—
Обслуживание с помощью поворотной кнопки	✓	—
Возможность блокировки ввода параметров/управления	✓	—
Возможность подключения внешнего датчика	✓	—
Встроенная функция защиты от замерзания и функция защиты клапанов	✓	✓
Возможность установки режима «вечеринка» и «отпуск»	✓	—

Табл. 21-1 Обзор функций

- ✓ функция присутствует
- функция отсутствует

*) при управлении без дисплея активация режима экономии энергии может быть произведена через таймер-программы. При этом установка необходимых параметров для режима экономии энергии осуществляется в заданном на терморегуляторе диапазоне.

21.2.3 Технические характеристики терморегулятора Nea Smart

Терморегулятор Nea Smart R	
Цвет	Корпус ярко-белый (RAL 9003); панель дисплея (терморегулятор D) черная, задняя стенка корпуса черно-серая (RAL 7021)
Материал	ABS (корпус, основание, поворотная кнопка) PMMA (дисплей терморегулятора D)
Электропитание	2 LR03 щелочные батареи AAA срок службы батарей > 2 лет
Вид защиты/класс защиты	IP20 / III
Обмен данными	Беспроводная технология 868 мГц, радиус действия в зданиях около 25 м
Ширина x Высота x Глубина	Терморегулятор D: 86 x 86 x 26,5 мм Терморегулятор : 86 x 86 x 25,5 мм
Размеры дисплея (терморегулятор D)	Экран: В x Ш: 40 x 60 мм
Диапазон	Терморегулятор D: 5...30°C Терморегулятор : 10...28°C
Окружающая температура	0...50°C
Окружающая влажность	5...80%, без конденсации
Область применения	Внутри зданий

21.2.4 Внешний датчик Nea Smart



Рис. 21-5 Внешний датчик Nea Smart

К терморегулятору D Nea Smart R с дисплеем может быть дополнительно подключен внешний датчик Nea Smart. Датчик может быть установлен как датчик температуры пола или как датчик комнатной температуры.

При использовании данного датчика в качестве датчика температуры пола систему можно настроить на поддержание определенной минимальной температуры пола. При конфигурации датчика в качестве датчика комнатной температуры он заменяет датчик, интегрированный в терморегулятор, так что терморегулятор может быть установлен в другой комнате.

Технические данные внешнего датчика Nea Smart	
Длина провода	3 м
Диаметр сенсора	5 мм
Диапазон рабочих температур	0...50 °C
Класс защиты	IP67

i Разъем терморегулятора D Nea Smart R может быть также использован, чтобы подключить беспотенциальный контакт датчика точки росы. При замыкании контакта вырабатывается сигнал точки росы, и охлаждение контролируемой терморегулятором зоны прекращается.

21.2.5 Сервопривод UNI 230 BV



Рис. 21-6 Сервопривод UNI 230 B

В системе Nea Smart R используются сервоприводы на 230 В.

Особенности:

- сервопривод, нормально закрытый;
- энергоэффективный, мощность всего 1 Вт;
- понятная индикация состояния;
- лёгкая установка;
- возможность установки в перевернутом положении;
- функция «предварительно открыт» для работы системы отопления в период строительства (до установки терморегулятора);
- возможность установки на различные вентили и коллекторы;
- класс защиты IP54;
- 230 В.

21.2.6 Клеммная колодка Nea Smart R 230 B



Рис. 21-7 Клеммная колодка Nea Smart R 230 B

- Для подключения до 8 терморегуляторов Nea Smart R.
- Управление макс. 12-ю сервоприводами UNI 230 B.
- Простая и интуитивно понятная установка и управление.
- Ethernet-порт для интегрирования системы в домашнюю сеть.
- Функция «умного старта» постоянно оптимизирует время запуска системы отопления после периода снижения температуры.
- Возможно расширение системы 6 дополнительными клеммными колодками при помощи радиосигнала или шины связи.
- Возможно подключение насоса, предохранительного термостата и датчика точки росы.
- Безвинтовая техника подключения при помощи соединителей с тугой посадкой.
- Для установки на DIN-рейке в коллекторном шкафу.

Функции

Клеммная колодка Nea Smart R 230 B – центральный узел управления, который может быть соединен максимум с 8-ю терморегуляторами. К ней подключаются сервоприводы REHAU UNI, установленные на вентилях коллектора.

К клеммной колодке могут быть подключены: насос нагревательного контура, источники тепла и холода, предохранительный термостат и датчик точки росы. Через CO-порт происходит определение вида работы «отопление» или «охлаждение».

Ввод параметров клеммной колодки возможен через дисплей терморегулятора либо через встроенный в системы данной серии порт Ethernet при помощи непосредственно подключенного ноутбука или при помощи соединения клеммной колодки с роутером через LAN или Wi-Fi в домашней сети.

Расширение системы при помощи присоединяемых модулей

До 7 клеммных колодок могут быть объединены через шину связи или посредством радиосигнала.

Внутри системы происходит обмен глобальной информацией:

- вид работы – отопление или охлаждение;
- сигнал насоса нагревательного контура;
- сигнал источника тепла.



У каждой базы имеется собственный веб-сервер. Выбор базы при доступе через Интернет (удаленный доступ) осуществляется защищенным образом через портал RENAУ.

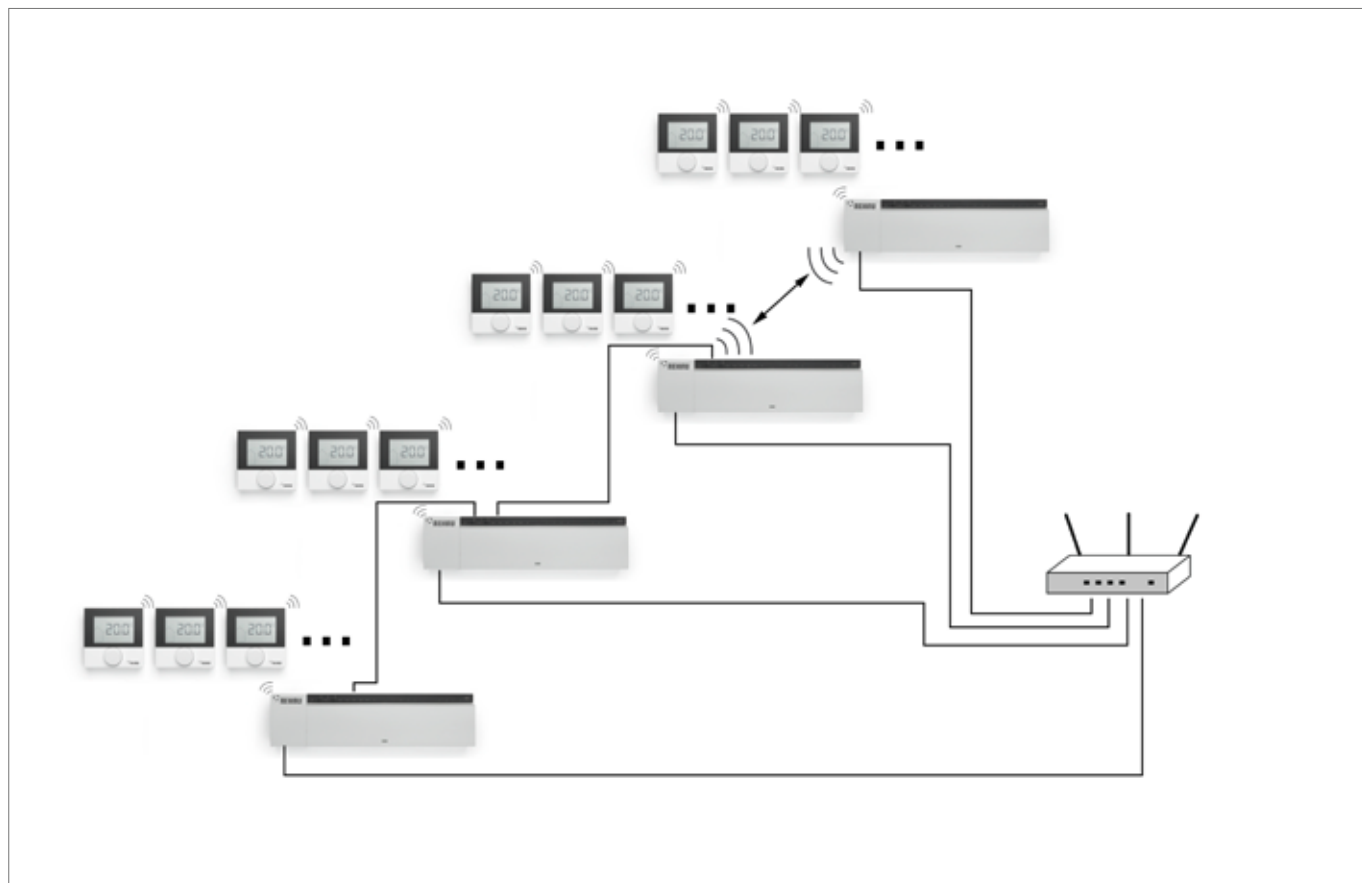


Рис. 21-8 Система с 4-мя клеммными колодками, объединение в сеть при помощи шин связи

Обзор технических данных клеммной колодки Nea Smart R 230 B

Клеммная колодка Nea Smart R 230 B	
Обмен данными с терморегуляторами Nea Smart R	Радиосвязь, 868 МГц, диапазон SRD
Количество терморегуляторов на одну клеммную колодку	8
Количество сервоприводов на одну клеммную колодку	12 сервоприводов UNI 230 B
Возможности подключения сервоприводов	4 x 2 привода/канал, 4 x 1 привода/канал
Макс. номинальная нагрузка на все приводы	24 Вт
Потребление мощности в ненагруженном состоянии	2,4 Вт
Предохранитель	T4AH, 5 x 20 мм
Уровень защиты	II
Степень защиты	IP20
Допустимая температура окружающей среды	0...60 °C
Допустимая температура хранения	-25...70 °C
Влажность	5...80%, без конденсации
Ширина x высота x глубина	290 x 52 x 75 мм
Область применения	Внутри зданий

Табл. 21-2 Технические данные клеммной колодки Nea Smart R 230 B

21.2.7 Nea Smart R (Система беспроводного управления, радиосистема)

Соединение в сеть клеммных колодок Nea Smart R может быть осуществлено при помощи беспроводного подключения или через шину связи. Указанная дальность действия радиосистем в 25 м в помещениях может быть сокращена в том случае, если монтаж осуществляется в неблагоприятных условиях.

Рекомендуемые провода

Соединение клеммных колодок Nea Smart **между собой**

Необходимый провод: I (Y) St Y 2 x 2 x 0,8 мм
Экран следует подключать с двух сторон к массе (земле)!

Подключение клеммной колодки **Nea Smart к роутеру**

Необходимый провод: Сетевой кабель

21.2.8 Обмен данными в системе с несколькими клеммными колодками

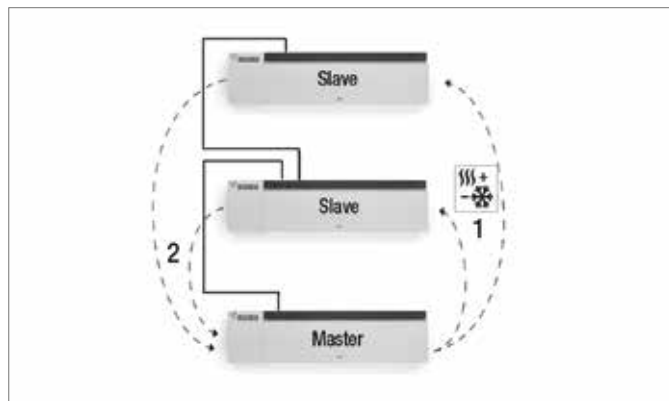


Рис. 21-9 Обмен данными между главной и подчинёнными базами

Определение главной базы осуществляется во время конфигурации. Она передает действующий режим «Отопление/Охлаждение» (1) всем подключенным подчиненным базам. Также она принимает и обрабатывает сигналы от подчиненных баз насосу и источникам тепла/холода (2).

21.2.9 Варианты подключения к клеммным колодкам

Выходы

- Насос нагревательного контура

Насос нагревательного контура может быть подключен к беспотенциальному контакту. При настройке параметров могут быть выбраны:

- энергоэффективный или стандартный насос;
- насос нагревательного контура на всю систему (глобальный) или локальный (на один из коллекторов);
- время работы;
- функция защиты насоса.

- Источник тепла/ холода/ функция CO

Беспотенциальный контакт. Время задержки и остановка источника тепла/холода может быть установлено. Источник тепла/холода, подключенный к главной базе, активируется при каждой команде нагрева или охлаждения в системе. Источники тепла/холода, подключенные к подчиненным базам активируются только при наличии команды данной части системы (локальный, децентрализованный охладитель/нагреватель). Выход может также служить сигналом переключения режимов отопление/охлаждение для других приборов (функция CO).

Входы

- Предохранительный термостат

При срабатывании ограничительного термостата перекрываются все вентили коллектора, подключенные к соответствующей базе.

- Внешнее реле (ECO)

Беспотенциальный вход. При замыкании беспотенциального контакта все помещения, подключенные к соответствующей базе, переходят в пониженный режим, который не управляется встроенной таймер-программой.

- Датчик точки росы

Беспотенциальный вход. При замыкании контакта вырабатывается аварийный сигнал точки росы, а все вентили коллектора, подключенные к соответствующей базе, перекрываются.

- Переключающий сигнал отопление/охлаждение (CO)

Беспотенциальный вход главной базы. Сигнал переключает систему в рабочее состояние «охлаждение»: все подключенные базы Nea Smart также переключаются в этот режим работы.

Монтаж



- Электрическое подключение системы должно осуществляться в соответствии с действующими национальными нормами, а также в соответствии с нормативами местной организации по электроснабжению. Эти работы могут быть проведены только лицами, которые обладают официальным дипломом электрика или электротехника либо работают в смежных областях в соответствии с нормами национального законодательства.
- Установка терморегулятора осуществляется на обычном подрозетнике под скрытую проводку DIN 49073 либо непосредственно на стене.
- Подключение клеммной колодки Nea Smart должно быть осуществлено с использованием собственного автоматического выключателя.

Размещение

Для гарантии бесперебойной работы и эффективного температурного регулирования необходимо размещать терморегулятор Nea Smart в зоне, не подверженной влиянию сквозняков, на расстоянии 130 см от пола.

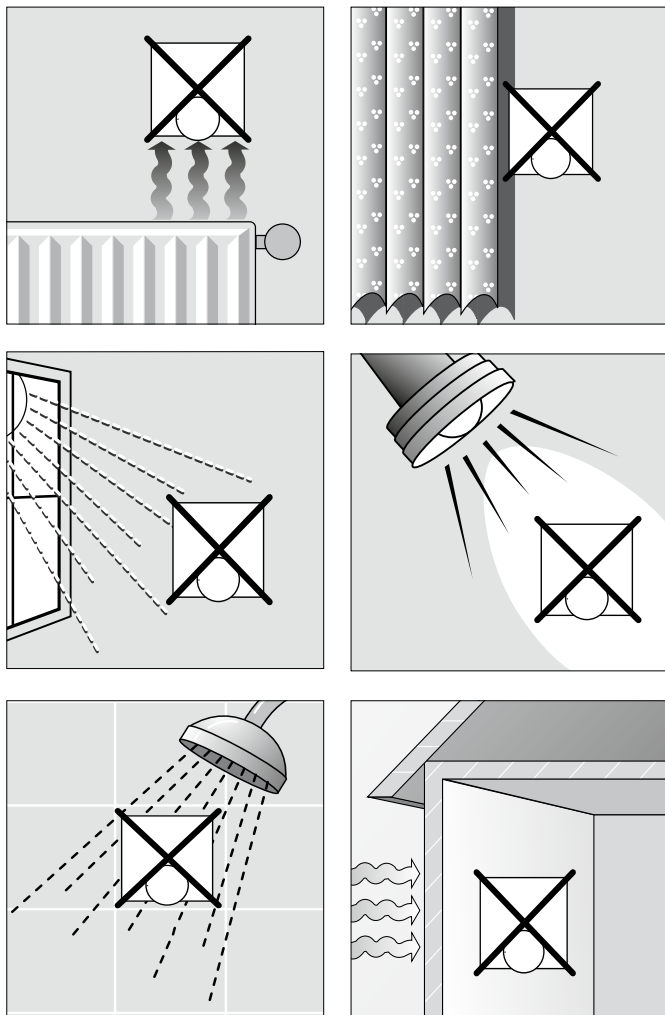


Рис. 21-10 Неподходящие места для установки терморегулятора

- Не устанавливайте терморегулятор вблизи источников тепла, за шторами, в местах прямого солнечного света, в зонах сквозняков или в зонах с высокой влажностью.
- Не устанавливайте терморегулятор на наружной стене.
- Для подключения внешнего датчика предусмотрена специальная полая трубка в комплекте для подключения терморегуляторов. Датчик должен быть установлен таким образом, чтобы была обеспечена хорошая передача тепла к сенсору.

21.2.10 Ввод в эксплуатацию, проверка работоспособности

Ввод в эксплуатацию можно разделить на 4 этапа.

1. Проверка работоспособности и разблокирование сервопривода UNI.
2. Распределение терморегуляторов по зонам.
3. Опционально: подключение дополнительных клеммных колодок Nea Smart R.
4. Опционально: подключение клеммной колодки к домашней сети.



Для разблокирования функции «предварительно открыт» сервопривода UNI после подачи напряжения на определенное время активируются все выходы клеммных колодок Nea Smart R. Уже в этот период может происходить распределение терморегуляторов по различным зонам.

Для того чтобы упростить распределение терморегуляторов, в первые 30 мин. после включения клеммные колодки находятся в режиме «установки». В период работы данного режима предусмотрена немедленная реакция клеммной колодки на изменения установленных параметров терморегулятора, таким образом, распределение по каналам распознается моментально. Этот режим может быть включен и при последующей проверке системы путем кратковременного отключения рабочего напряжения.


21.2.11 Использование встроенного web-интерфейса

Управление и мониторинг системы Nea Smart R может осуществляться с любого устройства с наличием браузера (ПК, ноутбук, планшет, смартфон).

При этом пользователь решает, должна ли система быть интегрированной исключительно в домашнюю сеть, т. е. быть недоступной за пределами дома, либо иметь доступ через Интернет, т. е. по всему миру.

Доступ к системе через Интернет осуществляется через сервер RENAУ путем ввода логина и пароля.

Для обеспечения доступа в пределах дома необходимо лишь установить сетевое соединение между клеммной колодкой Nea Smart R и роутером, при этом не требуется дополнительной настройки клеммной колодки. На странице настроек роутера можно увидеть, какой IP-адрес получила клеммная колодка Nea Smart от роутера.

 Если для соединения клеммной колодки Nea Smart R и роутера в наличии нет необходимого сетевого кабеля, связь можно легко установить при помощи распространенных на рынке компонентов, которые позволяют устанавливать связь через существующие сети либо Wi-Fi.

Для осуществления доступа к клеммной колодке Nea Smart R из любой точки мира необходимо ввести установочные параметры на странице настроек клеммной колодки Nea Smart R, а также подключиться к серверу RENAУ.

Для выявления ошибок при возникновении проблем доступ к системе из-за пределов домашней сети может быть также осуществлен из специализированного предприятия по теплоснабжению.

Управление при помощи web-браузера

Управление через смартфон

Web-сервер клеммной колодки Nea Smart R определяет подключение через смартфон и переключается на оптимизированное для устройства представление данных.

Первоначальная страница представляет собой список помещений с указанием актуальных комнатных температур.

Если система находится в режиме отпуска, то этот режим также можно отключить на данной странице.

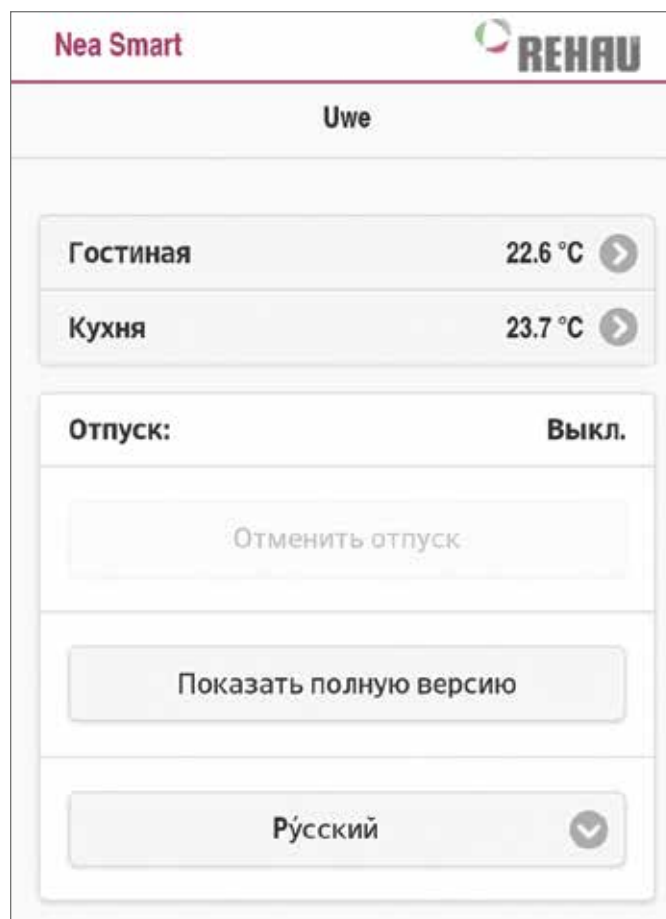


Рис. 21-11 Выбор помещения через смартфон

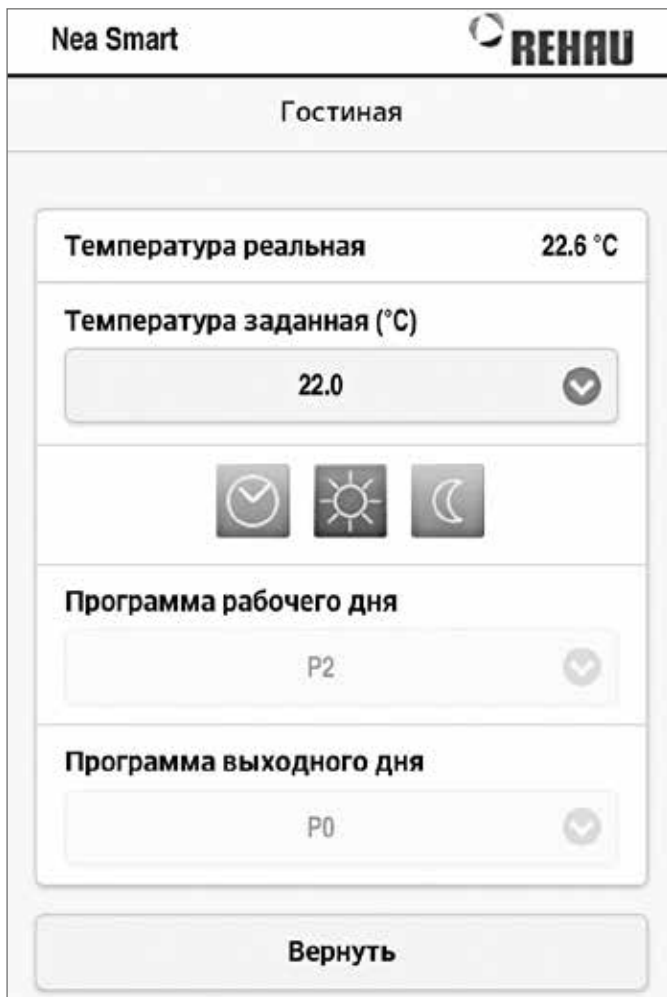






Рис. 21-12 Выбор помещения через смартфон

Для каждой комнаты через смартфон можно установить необходимую температуру, режим работы и таймер-программу.

Применяемые символы:

-  режим регулирования по таймер-программе (сейчас активен)
-  комфортный режим, дневной режим
-  пониженный режим, ночной режим

Управление через планшет, ПК, ноутбук

 Все указанные здесь веб-сайты можно открыть также через смартфон, с помощью которого, в свою очередь, можно также управлять параметрами.

Обзорная страница показывает актуальное состояние клеммной колодки Nea Smart.



Рис. 21-13 Обзорная страница

На следующей странице отображены подключенные к клеммной колодке комнаты/терморегуляторы с данными о температуре в настоящий момент, требуемой температуре, а также установленные таймер-программы, которые могут быть изменены. В беспроводном исполнении также указываются уровень заряда батареи и качество радиосигнала.



Рис. 21-14 Отображение комнат

В разделе меню «Настройки помещения» определяются действующие по таймер-программе температурные уровни для режимов «отопление» и «охлаждение», а также для комфортного (дневного) и пониженного (ночного) режимов. В разделе «Установка режимов» можно установить возможность включения режима «отопление/охлаждение» или только режима «отопление».



Рис. 21-15 «Настройки помещения»

В разделе меню «Программа/Отпуск» предлагается 4 различных программы с возможностью внесения изменений. На примере внизу заранее запланирован отпуск с 17.04.2013 по 19.04.2013.



Рис. 21-16 «Программа/Отпуск»

ОСНОВНЫЕ ПРЕИМУЩЕСТВА

Трубопроводных систем REHAU

Долговечность более 50 лет

Все элементы системы устойчивы к высоким температурам и высокому давлению, а также к износу, коррозии и отложениям.

100% надежное соединение без протечек

Благодаря соединению на подвижной гильзе и монтажному инструменту RAUTOOL.

Монтаж без пайки и сварки

Благодаря технике «холодного» соединения на подвижной гильзе монтаж возможен в любом месте без электричества.

Монтаж при температуре до -10 °C

Все элементы системы устойчивы к микротрещинам и сохраняют свои свойства в широком диапазоне температур.

На 25% меньше расход материалов

Более тонкая стенка трубы повышает теплоотдачу на 25% за счет увеличения внутренней поверхности и живого сечения трубы.

Горячая линия: 8 800 555 33 55. Звонок по России бесплатный

E-Mail: contact-rus@rehau.com

Сайт: www.rehau.ru

Ваша монтажная организация:

